

# VT ÁGUAS LINDAS LAYOUT - PROPOSTA



escala: 1:75

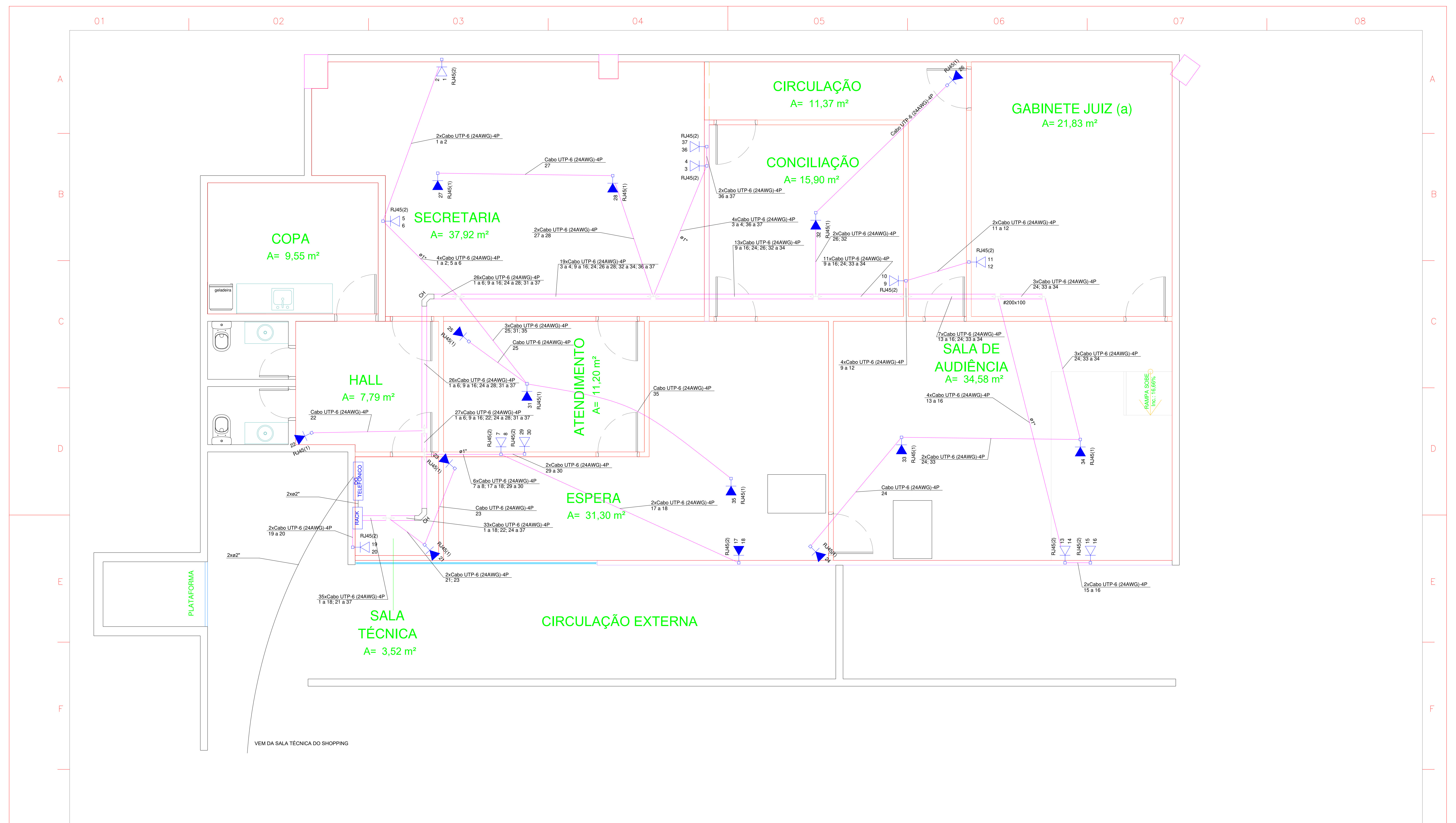
PROAD 3849/2024, DOC 8. Para verificar a autenticidade desta cópia, acesse o seguinte endereço eletrônico e informe o código 2024.QLZJ.NRJG: <https://proad.trt18.jus.br/proad/pages/consultadocumento.xhtml>

### LEGENDA

- DIVISÓRIA A PERMANECER
- DIVISÓRIA A CONSTRUIR
- DIVISÓRIA A DEMOLIR



<b>ARQUITETURA</b>	
Projeto:	VT ÁGUAS LINDAS DE GOIÁS
Conteúdo:	LAYOUT - PROPOSTA
Data:	janeiro 2024



OBSERVAÇÕES:  
ELETRODUTOS NÃO COTADOS SERÃO DE 3/4"

N°	DISCRIMINAÇÃO DAS REVISÕES	DATA	APROVAÇÃO
<	<	<	<

**Obra** TRT ÁGUAS LINDAS  
TRIBUNAL REGIONAL DO TRABALHO 18º (GO)  
CNPJ: 02.365.868/0001-63

**Projeto** ROGERIO NEVES SIQUEIRA  
CREA: 22427/D-GO

**Proprietário** TRIBUNAL REGIONAL DO TRABALHO 18º (GO)

**Projeto** TRT ÁGUAS LINDAS CABEAMENTO ESTRUTURADO

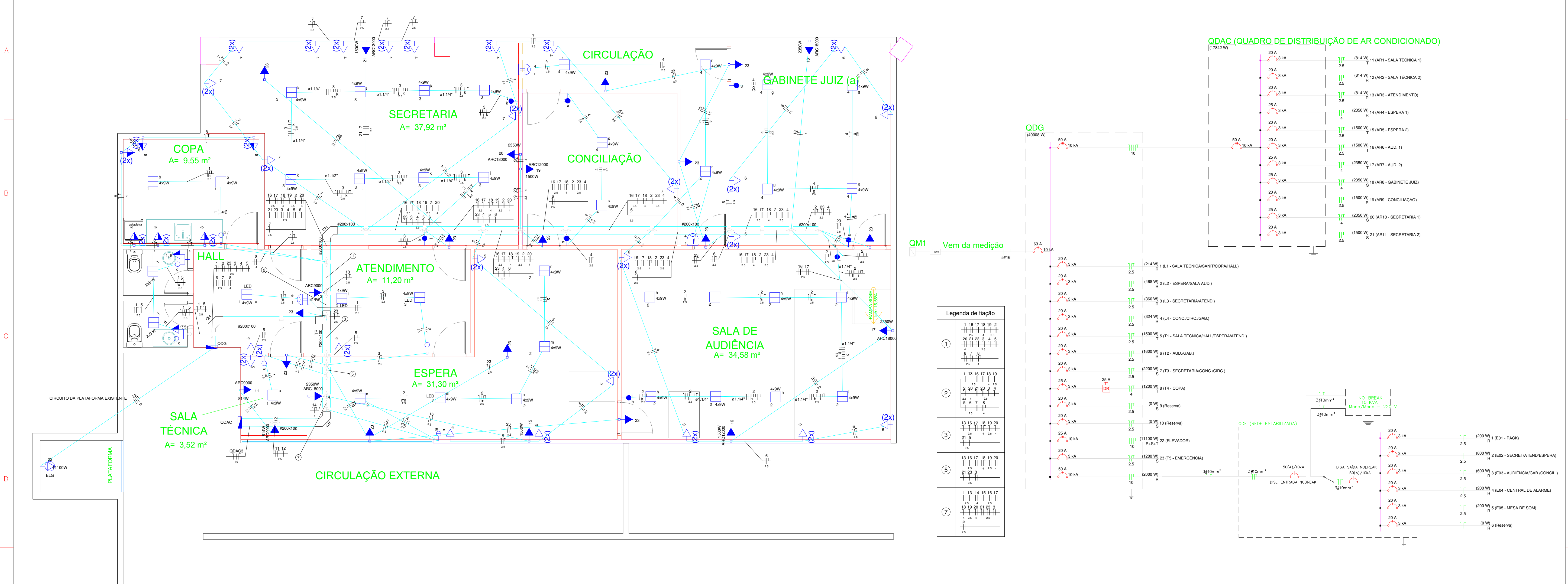
**Descrição** Conteúdo desta prancha

**Data** 20/02/2024 **Escala** 1:50 **Desenho** **Conferência**

**Folha** 1

Conj. 1 Flo./Conj. 1

01 02 03 04 05 06 07 08 09 10 11 12 13 14 15 16



Quadro de Cargas (QDG)

Circuito	Descrição	Esquema	Método de inst.	Tensão (V)	Pot. total. (VA)	Pot. total. (W)	Fases	Pot. - R (W)	Pot. - S (W)	Pot. - T (W)	FCT	FCA	In' (A)	Ip (A)	Seção (mm²)	Ic (A)	Disj (A)	dV parc (%)	dV total (%)
1	L1 - SALA TÉCNICA/SANIT/COPA/HALL	F+N+T	B1	220 V	234	214	R	214			1,00	0,41	2,2	1,1	2,5	24,0	20	0,05	0,27
b					78	72	R	72			1,00	0,41	0,9	2,5	24,0				
c					39	35	R	35			1,00	0,41	0,4	2,5	24,0				
d					39	35	R	35			1,00	0,41	0,4	2,5	24,0				
e					39	36	R	36			1,00	0,41	0,4	2,5	24,0				
u					39	36	R	36			1,00	0,41	0,4	2,5	24,0				
2	L2 - ESPERA/SALA AUD.	F+N+T	B1	220 V	509	468	R	468			1,00	0,41	3,5	2,3	2,5	24,0	20	0,42	0,64
h					157	144	R	144			1,00	0,41	1,7	2,5	24,0				
i					157	144	R	144			1,00	0,41	1,7	2,5	24,0				
m					78	72	R	72			1,00	0,41	0,9	2,5	24,0				
n					117	108	R	108			1,00	0,41	1,3	2,5	24,0				
3	L3 - SECRETARIA/ATEND.	F+N+T	B1	220 V	391	360	R	360			1,00	0,41	3,5	1,8	2,5	24,0	20	0,42	0,64
j					157	144	R	144			1,00	0,41	1,7	2,5	24,0				
k					157	144	R	144			1,00	0,41	1,7	2,5	24,0				
l					78	72	R	72			1,00	0,41	0,9	2,5	24,0				
4	L4 - CONC./CIRC./GAB.	F+N+T	B1	220 V	352	324	R	324			1,00	0,41	3,9	1,6	2,5	24,0	20	0,29	0,51
g					157	144	R	144			1,00	0,41	1,7	2,5	24,0				
f					117	108	R	108			1,00	0,41	1,3	2,5	24,0				
s					78	72	R	72			1,00	0,41	0,9	2,5	24,0				
5	T1 - SALA TÉCNICA/HALL/ESPERA/ATEND.	F+N+T	B1	220 V	1667	1500	T		1500		1,00	0,41	13,6	7,6	2,5	24,0	20	0,55	0,77
6	T2 - AUD./GAB.	F+N+T	B1	220 V	1776	1600	R	1600			1,00	0,41	22,2	8,1	2,5	24,0	20	1,43	1,65
7	T3 - SECRETARIA/CONC./CIRC.	F+N+T	B1	220 V	2444	2200	S		2200		1,00	0,41	27,1	11,1	2,5	24,0	20	1,01	1,23
8	T4 - COPA	F+N+T	B1	220 V	1333	1200	T		1200		1,00	0,41	14,8	6,1	4	32,0	25	0,40	0,62
22	ELEVADOR	3F+T	B1	380 V	13875	11100	R+S+T	3700	3700	3700	1,00	0,50	42,2	21,1	10	50,0	25	0,18	0,39
9	Reserva	F+N+T	B1	220 V	0	0	S				1,00	1,00	0,0	0,0	2,5	24,0	20	0,00	0,00
10	Reserva	F+N+T	B1	220 V	0	0	S				1,00	1,00	0,0	0,0	2,5	24,0	20	0,00	0,00
QDAC	QUADRO DE DISTRIBUIÇÃO DE AR CONDICIONADO	3F+N+T	B1	380/220 V	19824	17842	R+S+T	5478	6200	6164	1,00	0,57	54,9	31,3	10	68,0	50	0,14	0,26
23	T5 - EMERGÊNCIA	F+N+T	B1	220 V	1333	1200	S		1200		1,00	0,41	11,1	6,1	2,5	24,0	20	0,59	0,81
ODE	QUADRO DE REDE ESTABILIZADA	F+N+T	B1	220 V	2222	2000	R	2000			1,00	0,41	11,1	6,1	2,5	24,0	20	0,59	0,81
TOTAL					45963	40008	R+S+T	14144	13300	12564					10	24,0	50		

Quadro de Cargas (QDAC)

Circuito	Descrição	Esquema	Método de inst.	Tensão (V)	Pot. total. (VA)	Pot. total. (W)	Fases	Pot. - R (W)	Pot. - S (W)	Pot. - T (W)	FCT	FCA	In' (A)	Ip (A)	Seção (mm²)	Ic (A)	Disj (A)	dV parc (%)	dV total (%)	
11	AR1 - SALA TÉCNICA 1	F+N+T	B1	220 V	904	814	T			814	1,00	0,41	10,0	4,1	2,5	24,0	20	0,14	0,50	
12	AR2 - SALA TÉCNICA 2	F+N+T	B1	220 V	904	814	R	814			1,00	0,41	10,0	4,1	2,5	24,0	20	0,08	0,44	
13	AR3 - ATENDIMENTO	F+N+T	B1	220 V	904	814	R	814			1,00	0,41	10,0	4,1	2,5	24,0	20	0,25	0,61	
14	AR4 - ESPERA 1	F+N+T	B1	220 V	2611	2350	R	2350			1,00	0,41	28,9	11,9	4	32,0	25	0,31	0,67	
15	AR5 - ESPERA 2	F+N+T	B1	220 V	1667	1500	T		1500		1,00	0,41	18,5	7,6	2,5	24,0	20	0,58	0,94	
16	AR6 - AUD. 1	F+N+T	B1	220 V	1667	1500	T		1500		1,00	0,41	18,5	7,6	2,5	24,0	20	1,83	2,19	
17	AR7 - AUD. 2	F+N+T	B1	220 V	2611	2350	T		2350		1,00	0,41	28,9	11,9	2,5	24,0	20	2,20	2,56	
18	AR8 - GABINETE JUIZ	F+N+T	B1	220 V	2611	2350	S		2350		1,00	0,41	28,9	11,9	4	32,0	25	1,44	1,80	
19	AR9 - CONCILIAÇÃO	F+N+T	B1	220 V	1667	1500	R	1500		2350	1,00	0,41	18,5	7,6	2,5	24,0	20	0,88	1,24	
20	AR10 - SECRETARIA 1	F+N+T	B1	220 V	2611	2350	S		2350		1,00	0,41	28,9	11,9	4	32,0	20	0,89	1,25	
21	AR11 - SECRETARIA 2	F+N+T	B1	220 V	1667	1500	S		1500		1,00	0,41	18,5	7,6	2,5	24,0	20	0,93	1,29	
TOTAL					19824	17842	R+S+T	5478	6200	6164										

OBSERVAÇÕES:  
ELETRODUTOS NÃO COTADOS SERÃO DE 3/4"

N°	DISCRIMINAÇÃO DAS REVISÕES	DATA	APROVAÇÃO
<>	<>	<>	<>

Obr: **TRT ÁGUAS LINDAS**  
TRIBUNAL REGIONAL DO TRABALHO 18º (GO)  
CNPJ: 02.395.868/0001-63

Projeto: **TRT ÁGUAS LINDAS - REDE COMUM**

Proprietário: **ROGERIO NEVES SIQUEIRA**  
22427-D-GO

Proprietário: **TRIBUNAL REGIONAL DO TRABALHO 18º (GO)**

Descrição: **PROJETO ELÉTRICO - REDE COMUM**

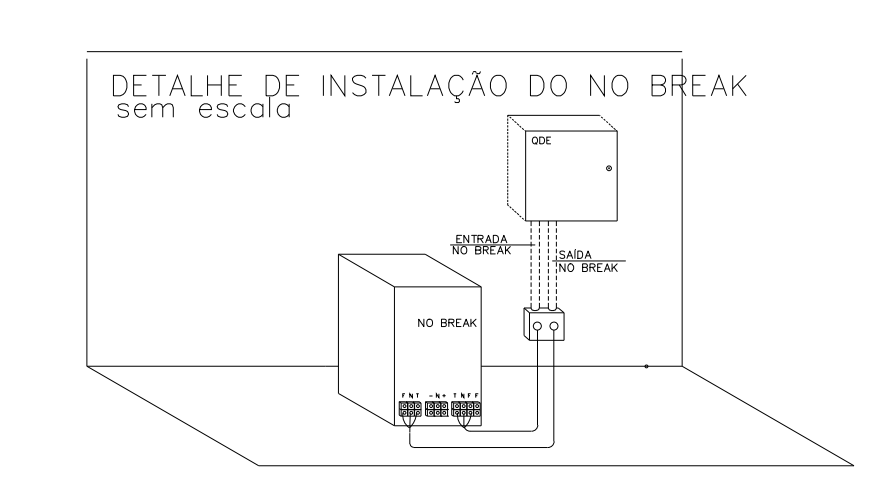
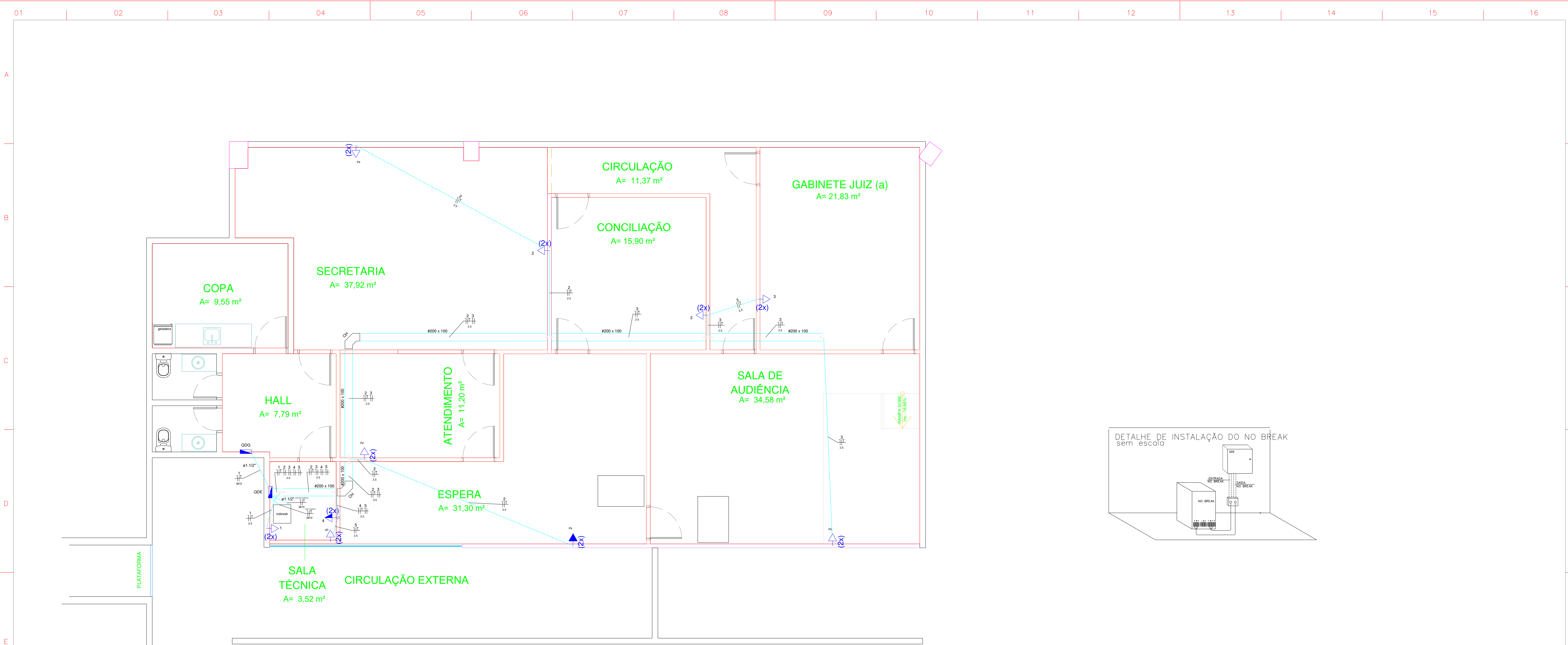
Folha: **1**

Conj: **Fls./Conj.**

Data: **20/02/2024** Escala: **1:50** Desenho:  Conferência:

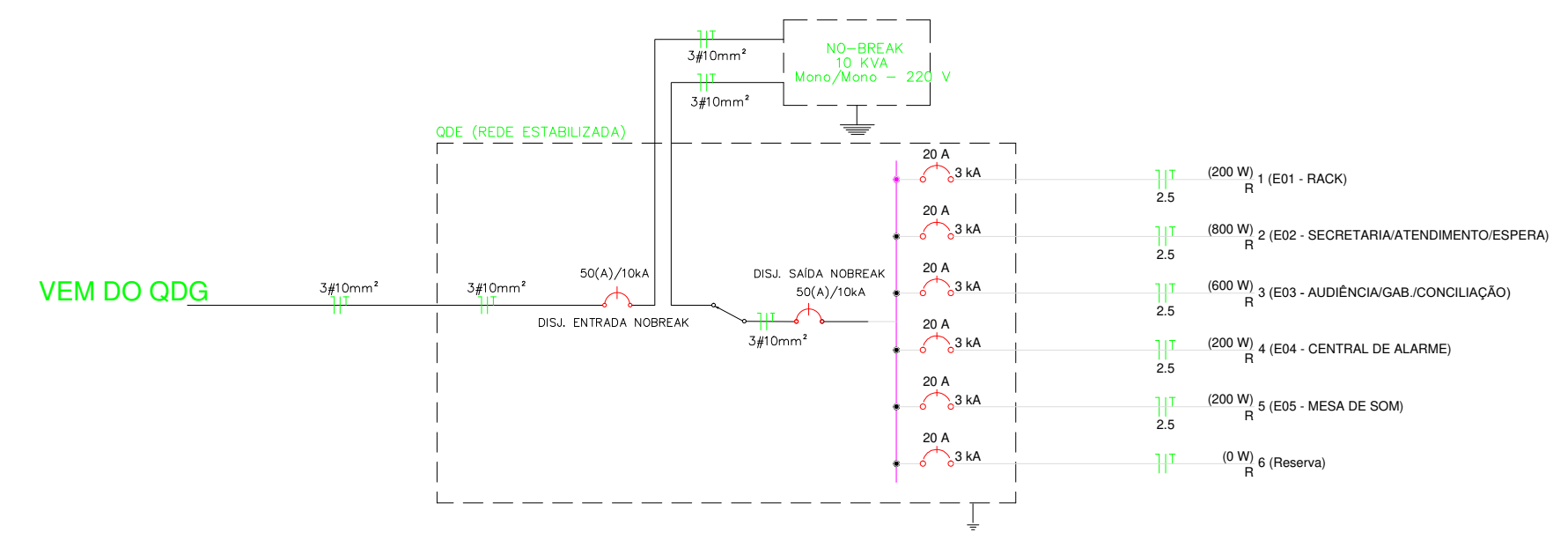
01 02 03 04 05 06 07 08 09 10 11 12 13 14 15 16





Quadro de Cargas (ODE)

Circuito	Descrição	Esquema	Método de inst.	Tensão (V)	Pot. total. (VA)	Pot. total. (W)	Fases	Pot. - R (W)	Pot. - S (W)	Pot. - T (W)	FCT	FCA	In' (A)	Ip (A)	Seção (mm²)	Ic (A)	Disj (A)	dV parc (%)	dV total (%)	Status	
1	E01 - RACK	F+N+T	B1	220 V	222	200	R	200			1,00	0,60	1,7	1,0	2,5	24,0	20	0,03	0,03	OK	
2	E02 - SECRETARIA/ATENDIMENTO/ESPERA	F+N+T	B1	220 V	889	800	R	800			1,00	0,60	6,7	4,0	2,5	24,0	20	0,38	0,38	OK	
3	E03 - AUDIÊNCIA/GAB./CONCILIAÇÃO	F+N+T	B1	220 V	667	600	R	600			1,00	0,60	5,1	3,0	2,5	24,0	20	0,45	0,45	OK	
4	E04 - CENTRAL DE ALARME	F+N+T	B1	220 V	222	200	R	200			1,00	0,60	1,7	1,0	2,5	24,0	20	0,04	0,04	OK	
5	E05 - MESA DE SOM	F+N+T	B1	220 V	222	200	R	200			1,00	0,60	1,7	1,0	2,5	24,0	20	0,07	0,07	OK	
6	Reserva	F+N+T	B1	220 V	0	0	R				1,00	1,00	0,0	0,0	2,5	24,0	20	0,00	0,00	OK	
TOTAL					2222	2000	R	2000	0	0											



OBSERVAÇÕES:  
ELETRODUTOS NÃO COTADOS SERÃO DE 3/4"

N°	DISCRIMINAÇÃO DAS REVISÕES	DATA	APROVAÇÃO
<>	<>	<>	<>

Obra: **TRT ÁGUAS LINDAS**  
TRIBUNAL REGIONAL DO TRABALHO 18º (GO)  
CNPJ: 02.395.868/0001-83

Projeto: **PROJETO ELÉTRICO - REDE ESTABILIZADA**

Proprietário: **ROGÉRIO NEVES SIQUEIRA**  
CREA 22.427/D-GO

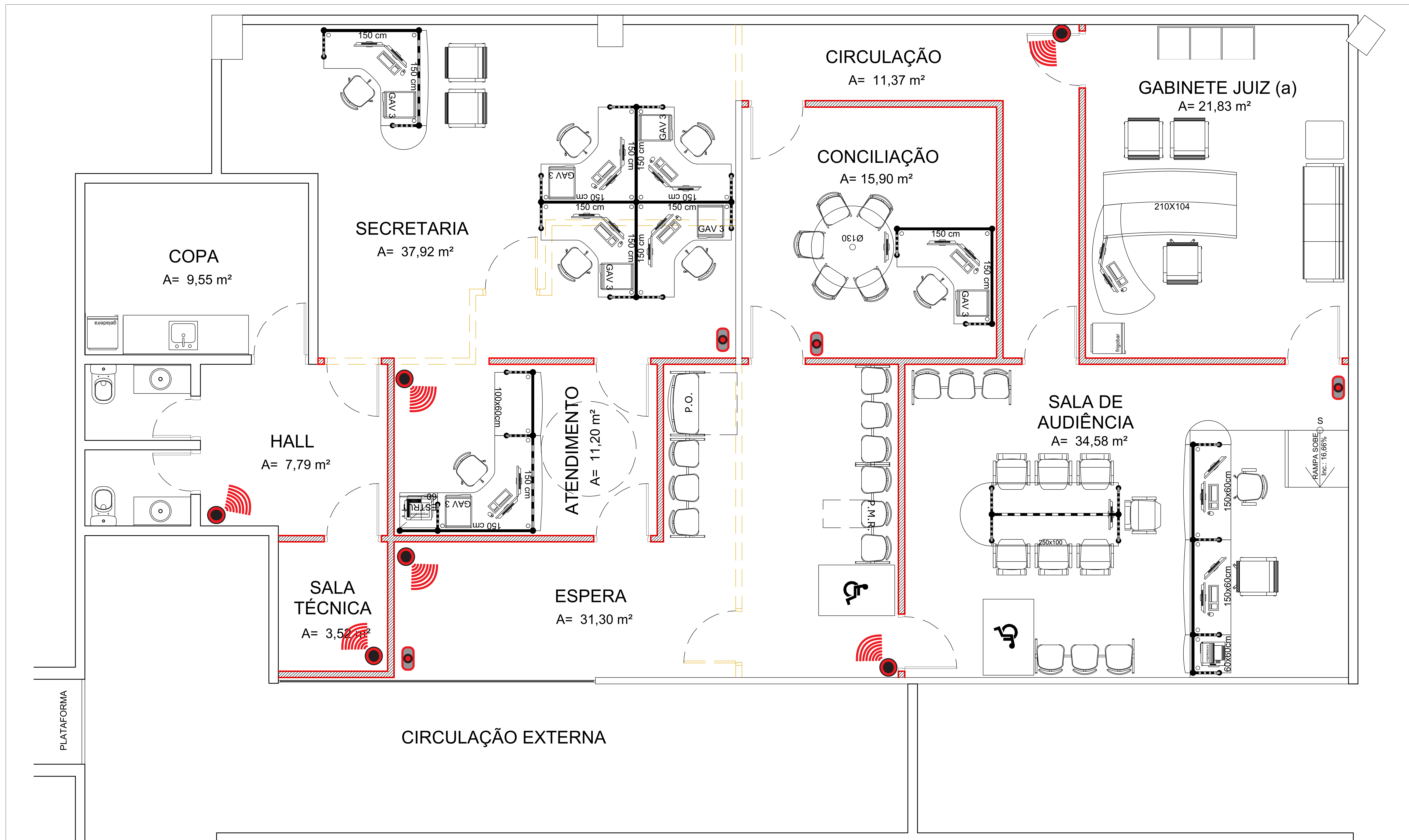
Tribunal: **TRIBUNAL REGIONAL DO TRABALHO 18º (GO)**

Descrição: **PROJETO DE REDE ESTABILIZADA**

Folha: **1**

Conj.: 1, Pla./Conj.: 1

Data: 19/02/2024 | Escala: 1:50 | Desenho: <> | Conferência: Revisor



PROJETO COMPLEMENTAR DO SISTEMA CFTV TRT 18ª REGIÃO  
MONITORAMENTO DE ÁREAS COMUNS  
VARA DO TRABALHO DE ÁGUAS LINDAS - GO

LEGENDAS:

- CÂMERAS MINI DOME -06
- SENSORES IVP - 04

PROJETO ELABORADO POR:  
IBIS BRITO SOUZA  
AGENTE DE POLÍCIA JUDICIAL  
DIRETORIA DE SEGURANÇA INSTITUCIONAL  
RAMAL 3739

**VT ÁGUAS LINDAS**  
**LAYOUT - PROPOSTA**  
esc. 1:75

- LEGENDA
- DIVISÓRIA A PERMANECER
  - DIVISÓRIA A CONSTRUIR
  - DIVISÓRIA A DEMOLIR



ARQUITETURA	
Projeto:	VT ÁGUAS LINDAS DE GOIÁS
Conteúdo:	LAYOUT - PROPOSTA
Data:	janeiro 2024
	1/1