

Planta baixa de especificações
Escala 1/75
Terreno

PRANCHA A1 ADAPTADA 40,0 x 84,1 cm

QUADRO DE ESPECIFICAÇÕES

PAREDE	LEGENDA	DESCRIÇÃO
01		Reduo paulista com acabamento em pintura acrílica semi brilho cor branco gelo, sobre massa comida PVA, marca Sunilil ou equivalente
02		Margifis Ecoment Of White AC 600/don, marca Eltano ou equivalente.
PISO	LEGENDA	DESCRIÇÃO
01		Margifis Ecoment Of White AC 600/don, marca Eltano ou equivalente.
02		Concreto aparente orientado liso com fava de estabilidade em pintura esmalte
03		Granito branco aleno lavajado ou equivalente
04		Granito branco aleno lavajado 50x50cm ou equivalente
05		Paver modelo Plati cor grãtia da marca Odette ou equivalente
TETO	LEGENDA	DESCRIÇÃO
01		Ferro mineral em placas
02		Placa de gesso acartonado com lâmina fechada em todo o perímetro do forro, acabamento em pintura PVA cor branco neve marca Sunilil ou equivalente, sobre massa comida PVA.

REVISÃO	DATA	INDICAÇÃO	RESPONSÁVEL
R04	14/09/2014	RETRABA DE PAREDE SUBSISTO E CORREÇÃO DE ESPECIFICAÇÃO DE PISO	LUZIANA
R03	25/04/2014	ALTERAÇÃO DO LAYOUT	LUZIANA
R02	23/04/2014	ALTERAÇÃO DAS DIMENSÕES DAS ESCADARIAS	LUZIANA
R01	14/09/2014	RETRABA DE SALA DE AUDIÊNCIA	LUZIANA
R00	31/03/2014	ELABORAÇÃO INICIAL	LUZIANA

QUADRO DE REVISÕES

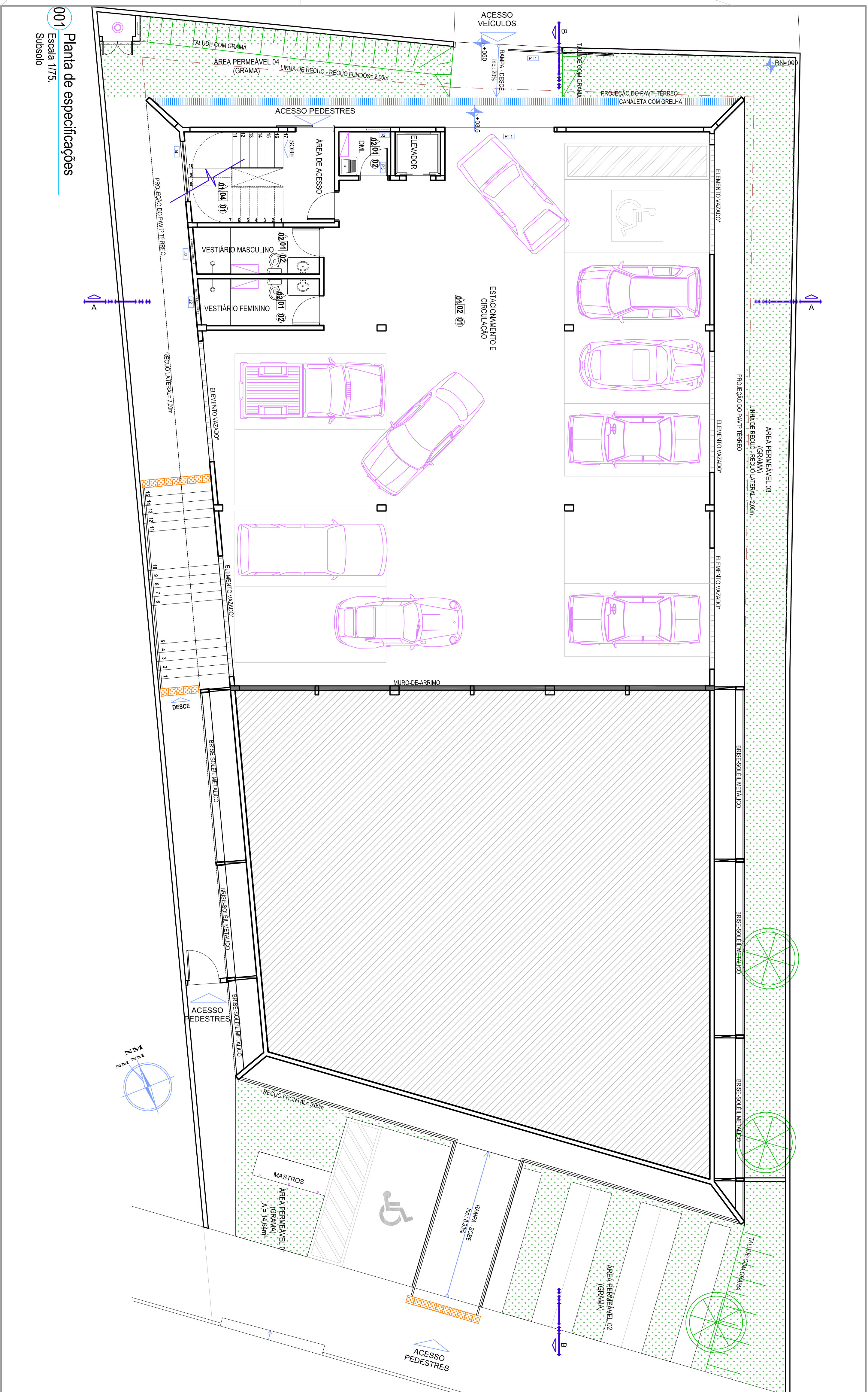
OLIVEIRA ARRAIÁ
Arquiteta
Rua Raul Caetano Leal, 9 Sala 3
Jardim América - Goiânia - GO.
CEP: 74.255-220
www.oliveiraaraya.com.br
oliveiraaraya@oliveiraaraya.com.br

TRT 18ª REGIÃO - INHUMAS

ARQUITETURA - PROJETO EXECUTIVO

ENDEREÇO:	RUA RAUL CAETANO LEAL, LOTE 04 - BARRIO NIPO BRASILEIRO, INHUMAS - GO	COD:	ARQ13814
CLIENTE:	TRIBUNAL REGIONAL DO TRABALHO DA 1ª REGIÃO - GOIÁS	ÁREA TOTAL:	880,16m²
ASSUNTO:	PRANCHA	PROJETO:	09/28
PLANTA BAIXA DE ESPECIFICAÇÕES TERRENO		REVISÃO:	R04
LEGENDA DAS ESPECIFICAÇÕES		RESP. PROJETO:	CO-RESP. PROJETO:
		ARQ. LUDMILA MUITO MOREIRA - CAUÇÓ 448.637-4	ARQ. HUGO AGUIAR NUNES
		DESENHISTA:	COORDENADOR:
		ANTONIO BEIS	ENG. CIVIL PAULO HENRIQUE LEMES
		DATA:	ESCALAS:
		25/04/2014	INDICAÇÕES

ESTA PLANTA SOMENTE PODERÁ SER UTILIZADA SE RUA LOTAÇÃO COLOCADA
OS DIREITOS AUTORAIS DESTA PLANTA PERTENCEREM AO ENGENHEIRO CIVIL AUTORA
E PROIBIDA A SUA REPRODUÇÃO, MODIFICAÇÃO E QUALQUER TIPO DE USO NÃO PERMITIDO.



001 Planta de especificações
Escala 1/15.
Subsolo

PRANCHA A1 ADAPTADA 40,0 x 84,1 cm

QUADRO DE ESPECIFICAÇÕES

PAREDE	LEGENDA	DESCRIÇÃO
01		Reboco parafuso com acabamento em pintura acrílica semi brilho cor branco gesso, sobre massa corrida PVA, marca Sivalita ou equivalente.
02		Massagem Ecodormen Off White AC 6000com, marca Elane ou equivalente.
PISO	LEGENDA	DESCRIÇÃO
01		Massagem Ecodormen Off White AC 6000com, marca Elane ou equivalente.
02		Concreto aparente ementado liso com tela de estabilização em pintura esmalte.
03		Granito branco senala travigado ou equivalente.
04		Granito branco senala travigado 50x50cm ou equivalente.
05		Paver modelo Plati cor gralite da marca Odete ou equivalente.
LETO	LEGENDA	DESCRIÇÃO
01		Forno mineral em placas.
02		Placa de gesso acartonado com talca lcolada em todo o perimetro do forro, acabamento em pintura PVA cor branco neve marca Sivalita ou equivalente, sobre massa corrida PVA.

REVISÃO	DATA	INDICAÇÕES	RESPONSÁVEL
R01	14/03/2014	RETRABALHO DE PARTIDO SUBSOLO E CORREÇÃO DE ESPECIFICAÇÃO DE REBO	LUZIANA
R02	25/04/2014	ALTERAÇÃO DO LAYOUT	LUZIANA
R03	23/04/2014	ALTERAÇÃO DAS DIMENSÕES DAS ESCADARIAS	LUZIANA
R04	14/03/2014	INSERÇÃO DE SALA DE AGENCIA	LUZIANA
R05	31/03/2014	EMISSÃO FINAL	LUZIANA

QUADRO DE REVISÕES

OLIVEIRA
ARAÚJO
ARQUITETURA - PROJETO EXECUTIVO

Oliveira Araújo Engenharia Ltda
Avenida 7-9 Quadra 5271 Lote 9 Sala 3
Jardim América - Goiânia - GO
(62) 3218-1812
CEP: 74255-220
www.oliveiraarajoa.com.br
pedro@oliveiraarajoa.com.br

TRT 18ª REGIÃO - INHUMAS
ARQUITETURA - PROJETO EXECUTIVO

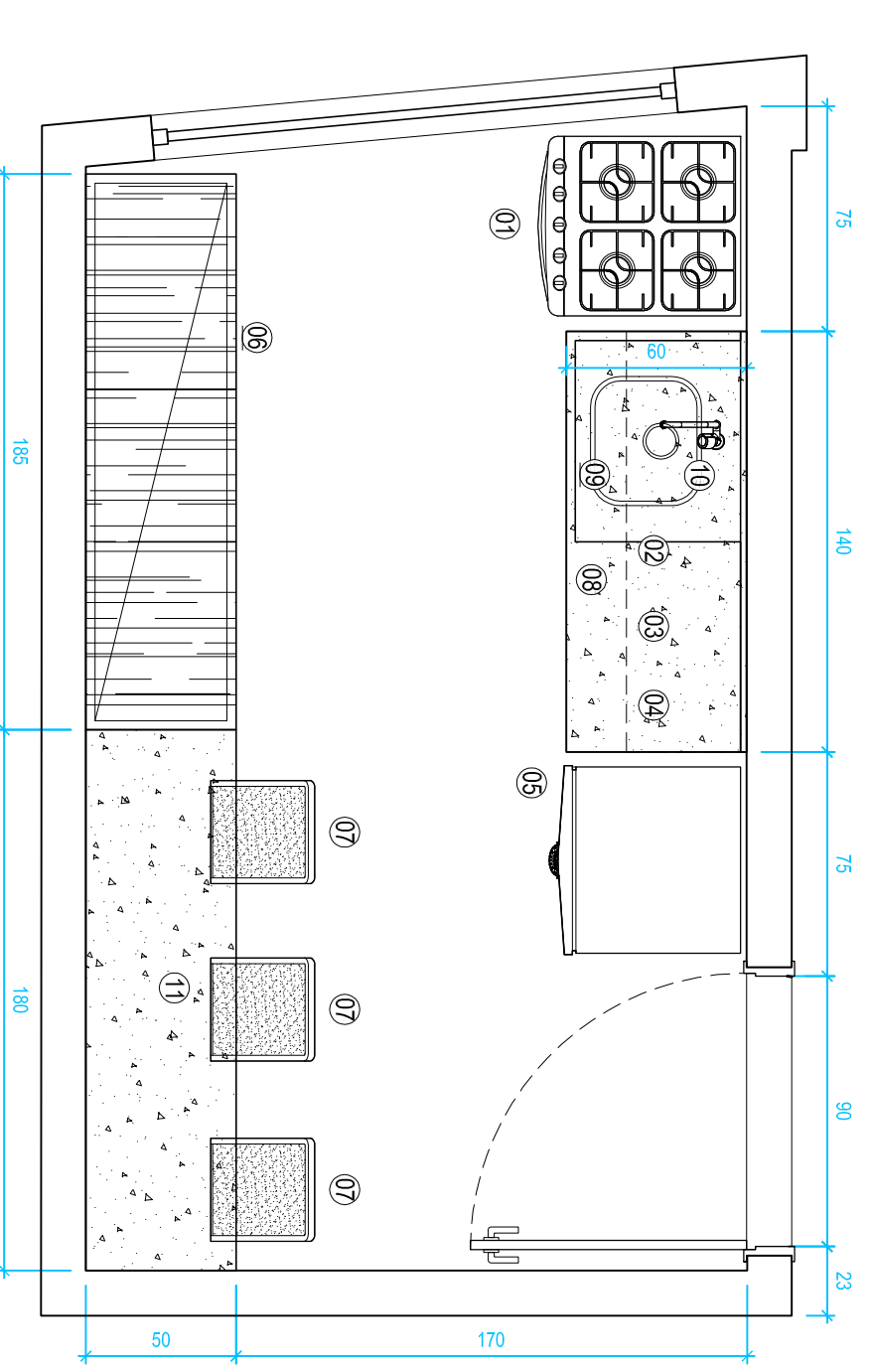
ENDEREÇO: RUA RAUL CAETANO LEAL, LOTE 04 - BARRIO NPO BRASILEIRO, INHUMAS - GO
CLIENTE: TRIBUNAL REGIONAL DO TRABALHO DA 18ª REGIÃO - GOIÁS
ASSUNTO: PLANTA DE ESPECIFICAÇÕES SUBSOLO
LEGENDA DAS ESPECIFICAÇÕES

10/28

R04

RESP. PROJETO: ARO. LUDMILA MUTOLO MOREIRA - CAU/GO 1486374
DESENHISTA: ANTONIO REIS
DATA: 25/04/2014
CO-RESP. PROJETO: ARO. HUGO AGUIAR NUNES
COORDENADOR: ENG. CIVIL PAULO HENRIQUE LEMES
ARQUIVO: INDICAÇÕES

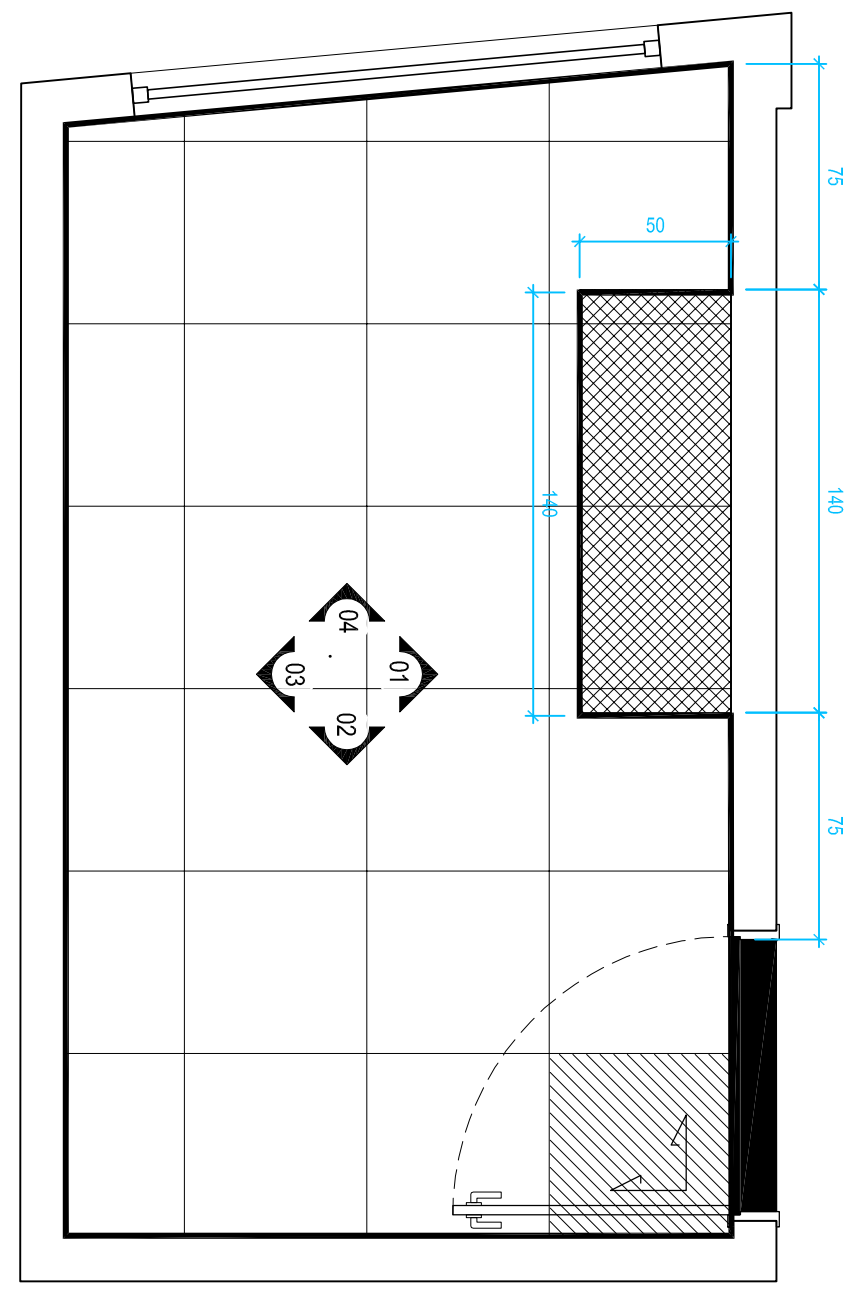
ESTA PLANTA SOMENTE PODERÁ SER UTILIZADA SE A LOTADA COLOCADA
OS DIREITOS AUTORAIS ESTE PROJETO PERTENCEREM AO ENGENHEIRO ARQUITETO
E PROIBIDA A SUA REPRODUÇÃO, MODIFICAÇÃO OU TERCIÁRIO. LEI 13.966.



LEGENDA DESCRIC QTD.

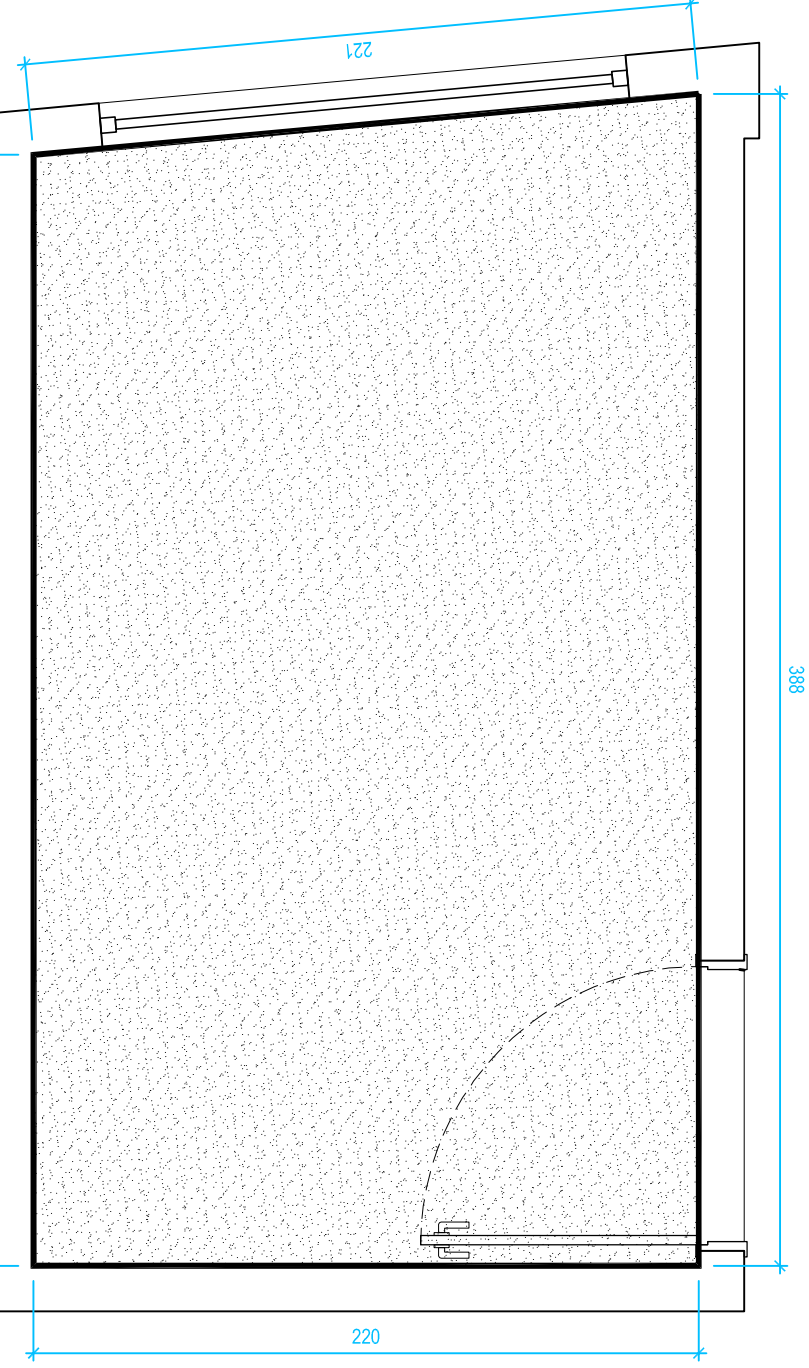
01	Regão quartz bo	01	01
02	Armadil superior em MDF branco	01	01
03	Módulo bancas superiores em pedra na cor branca	01	01
04	Filtro superior em pedra na cor branca	01	01
05	Galteira	01	01
06	Armadil de pia a frio em MDF branco	01	01
07	Bancada alta tipo st	03	03
08	Bancada para pia de granito branco sise	01	01
09	Cuba retangular tipo Prime, marca Tramontina ou equivalente	kd1	kd1
10	Torneira de mesa tipo Traço, Marca Deca ou equivalente	ed1	ed1
11	Bancada de apoio em granito branco siana ou equivalente	1601	1601

Planta baixa de layout
Escala 1/25

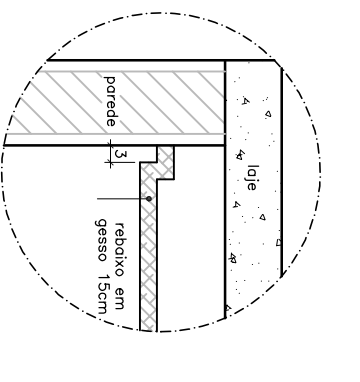


Planta baixa de revestimento de piso e parede
Escala 1/25

- Revestimento de piso Maxygrís Ecoconart na cor Off White AC, de 60x60cm, da marca Eliane ou equivalente, com rejunte na cor cinza clara de 3mm
- Revestimento de parede Maxygrís Ecoconart na cor Off White AC, de 60x60cm, da marca Eliane ou equivalente, com rejunte na cor cinza clara de 3mm
- Executar base de alvenaria de 10cm de altura, conforme dimensões especificadas, com os batentes e a base no mesmo revestimento do piso
- Executar soleira em branco siana polido com acabamento reto polido
- Linha do assentamento



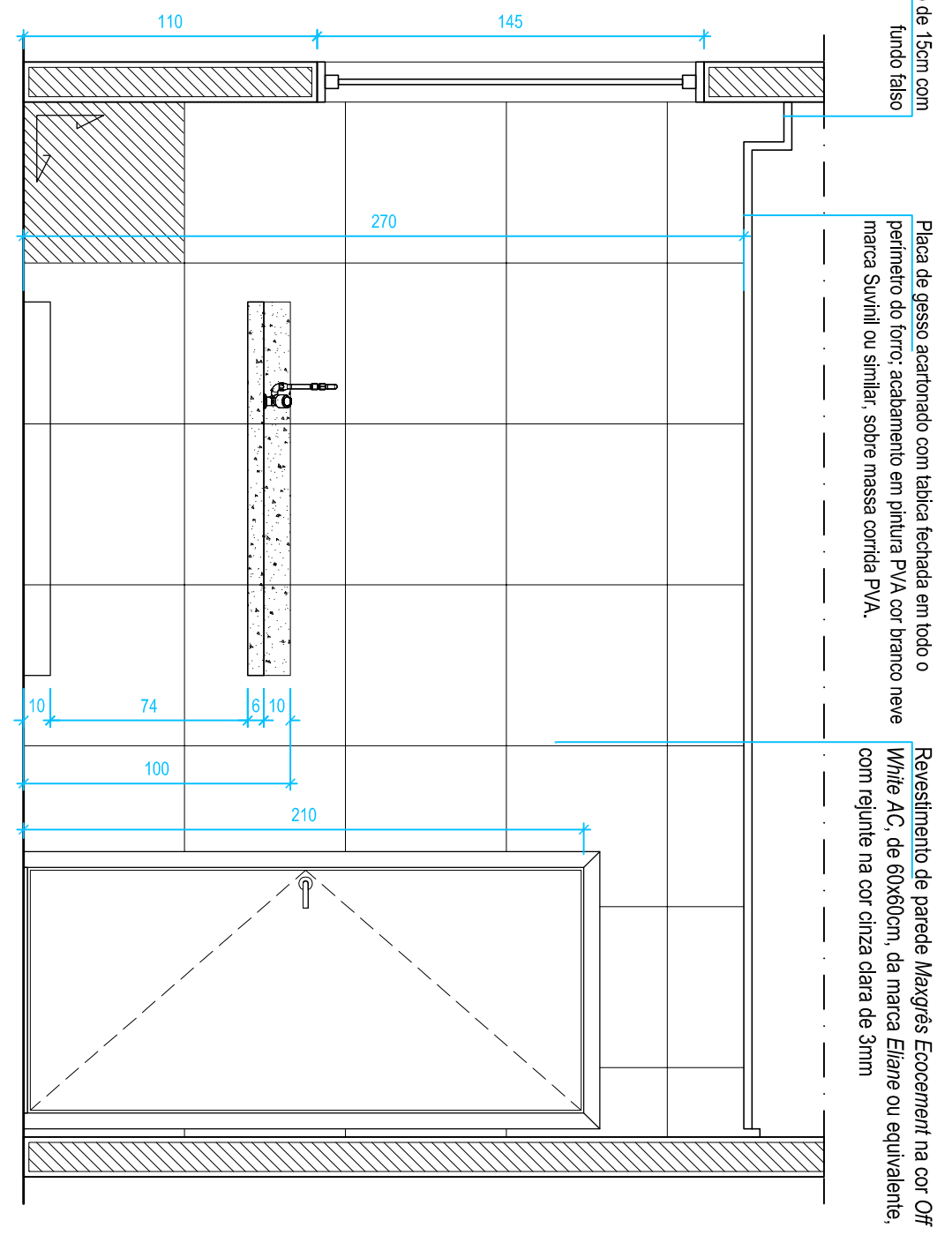
Planta baixa de gesso
Escala 1/25



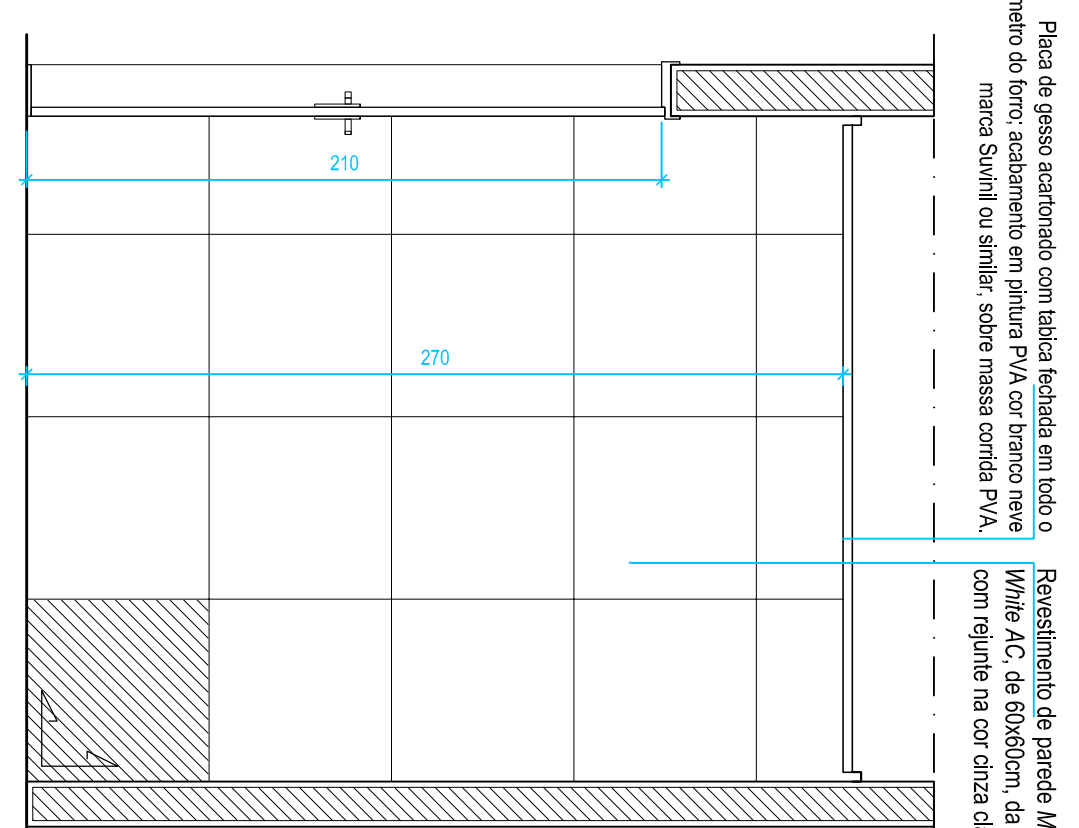
Piaca de gesso acionado com tablica fechada em todo o perímetro do bico, acabamento em pintura PVA cor branco leve marca Suvini ou similar, sobre massa corada PVA.

Tablica de 3cm (vide detalhe 01)

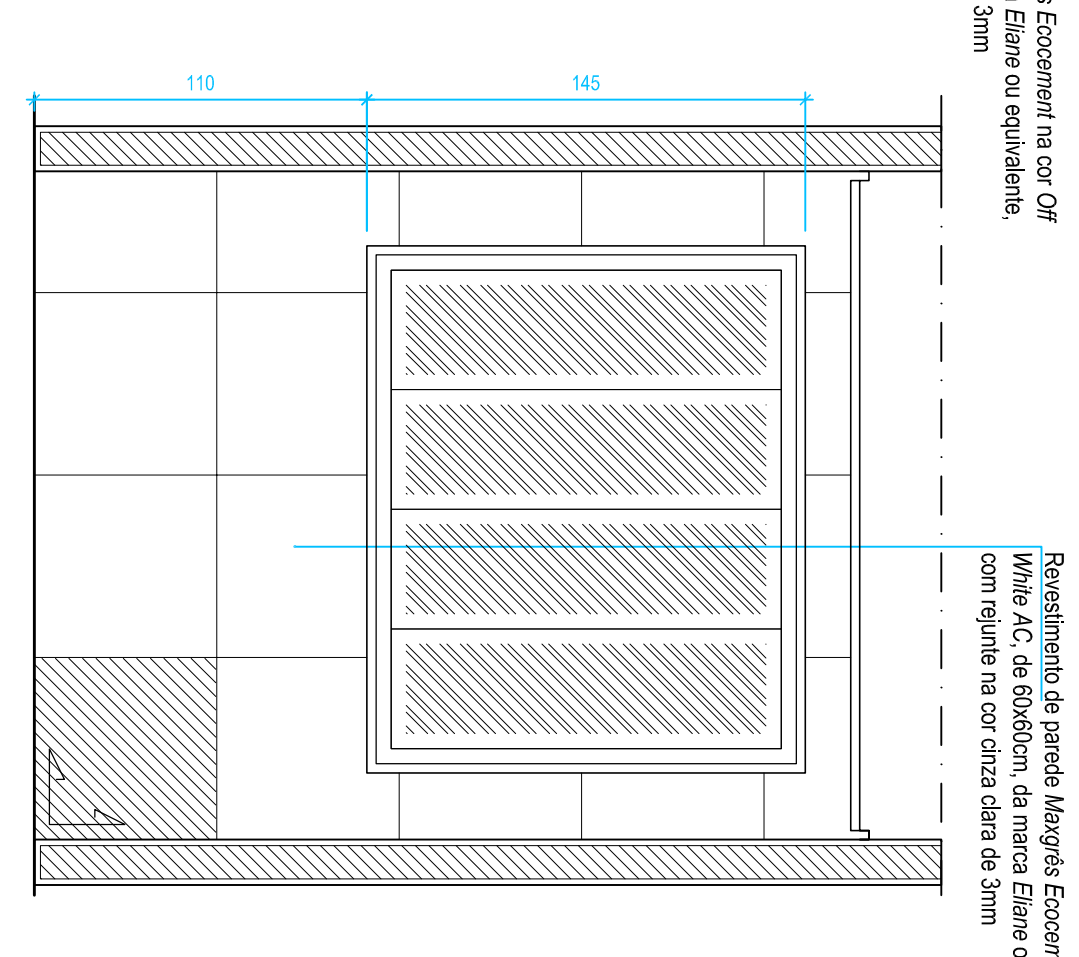
Detalhe 01 - Tablica 3cm
Sem escala



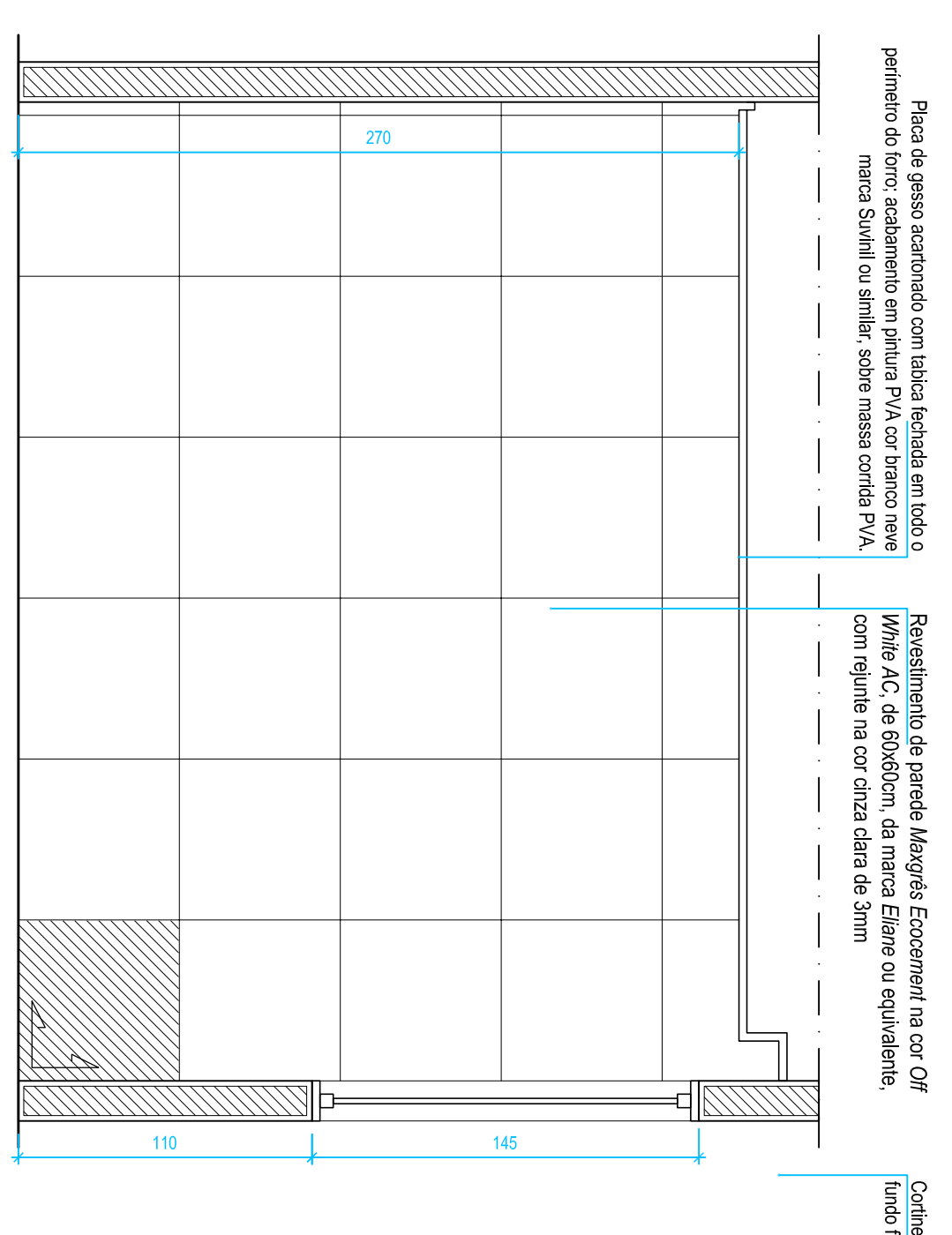
Vista 01
Escala 1/25



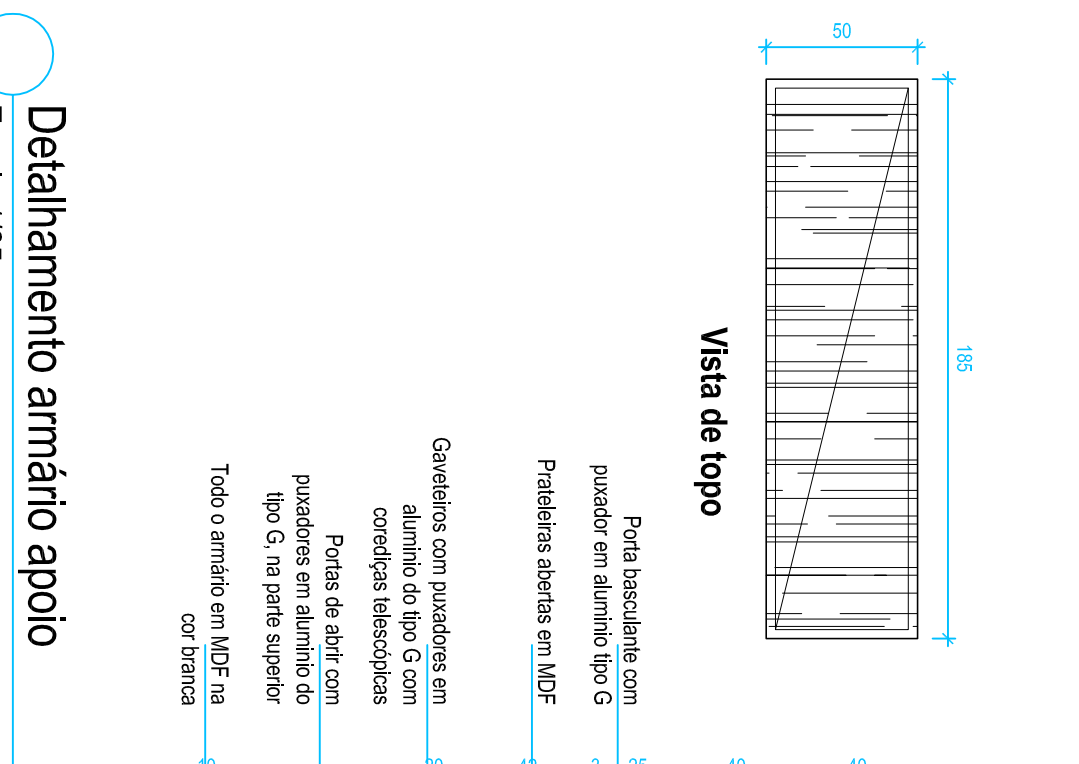
Vista 02
Escala 1/25



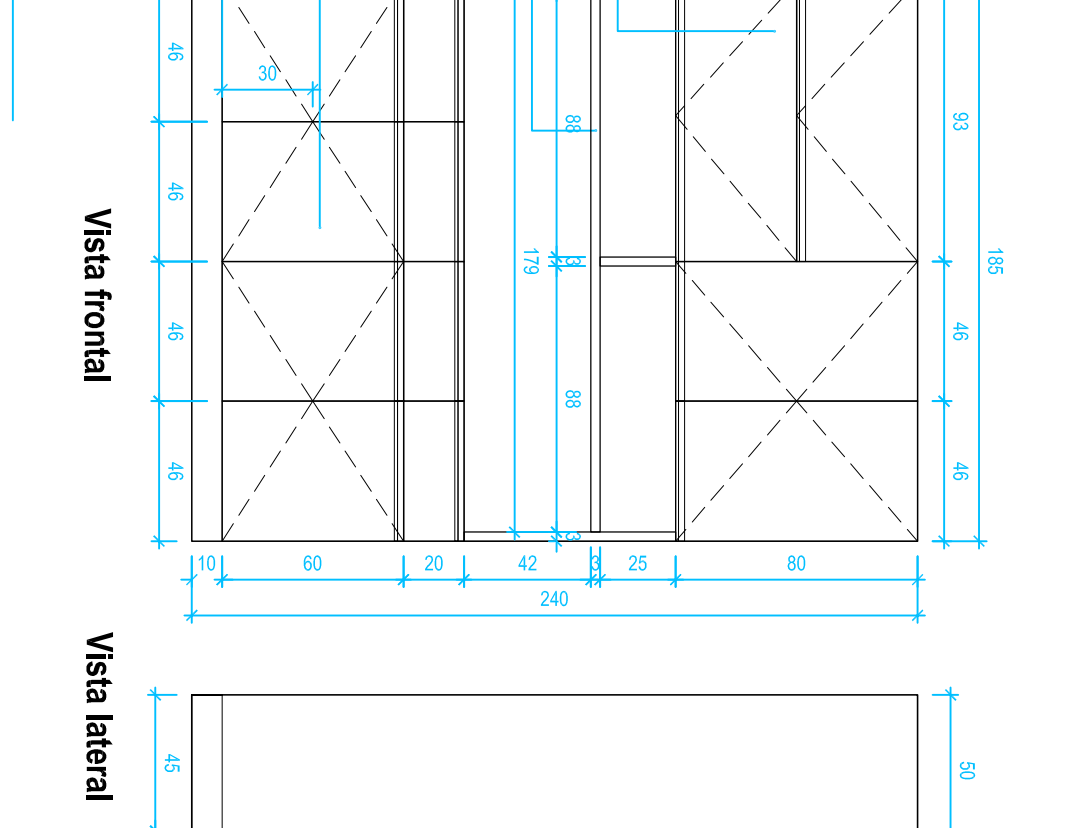
Vista 04
Escala 1/25



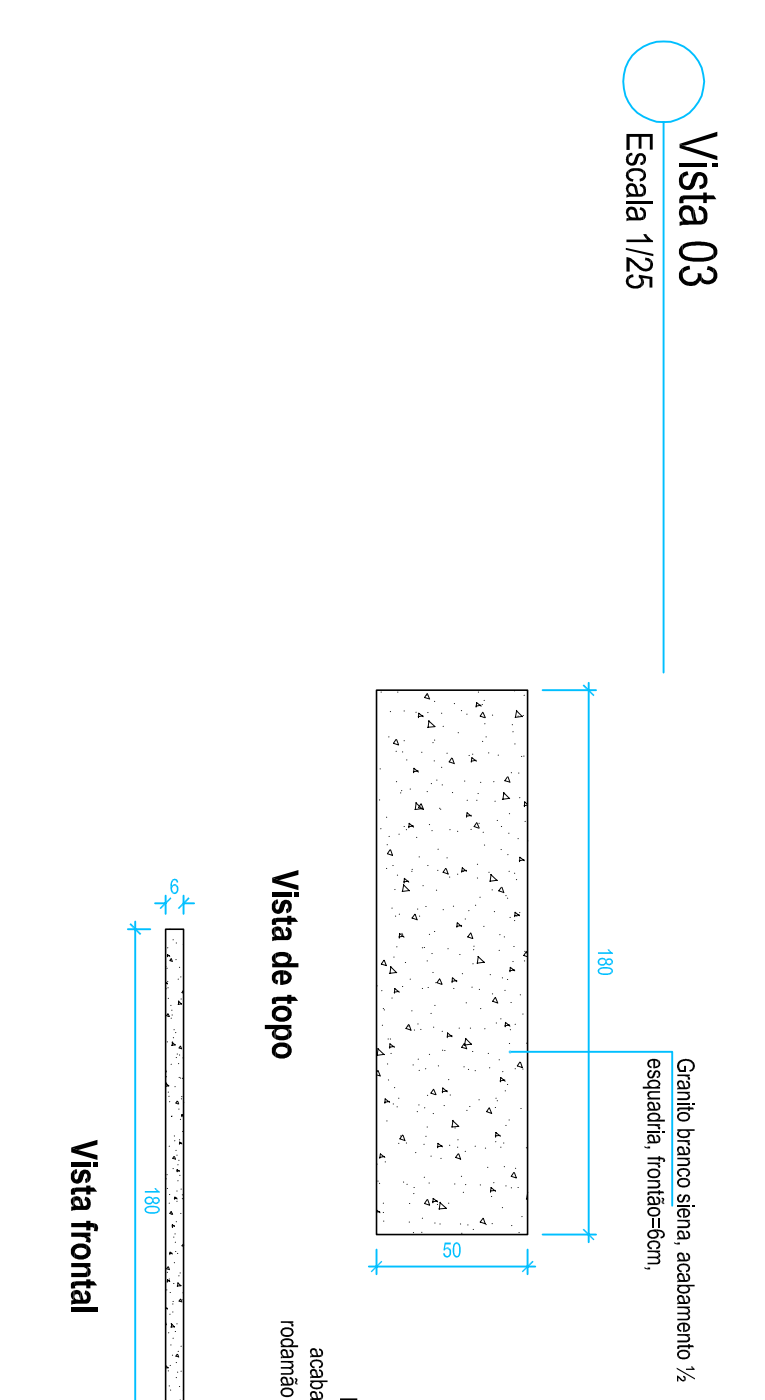
Vista 03
Escala 1/25



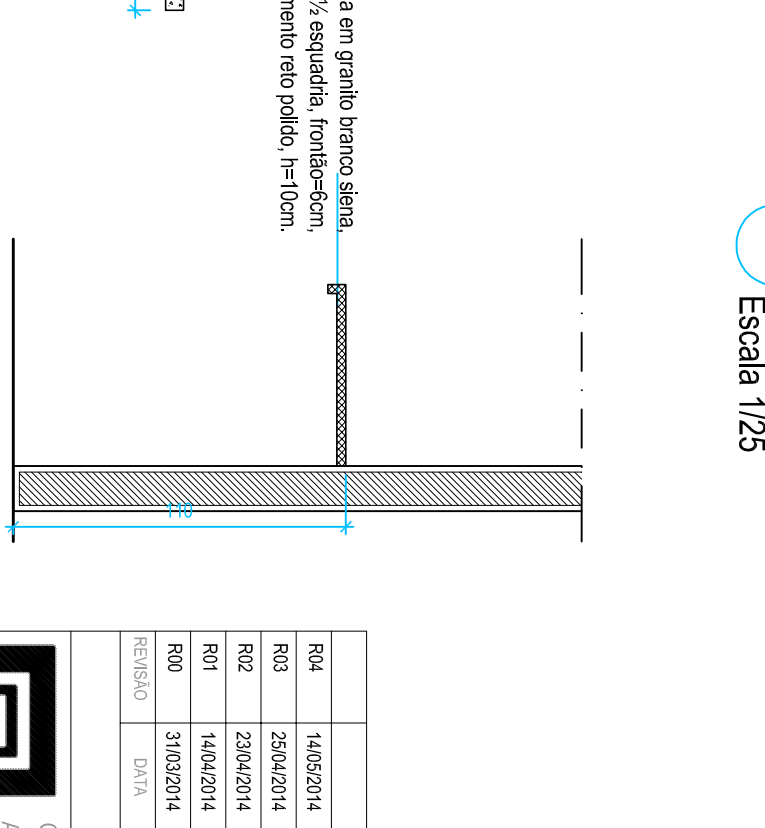
Vista de topo
Escala 1/25



Vista frontal
Escala 1/25



Vista lateral
Escala 1/25



Vista de topo
Escala 1/25



Vista lateral
Escala 1/25

QUADRO DE REVISÕES

REVISÃO	DATA	RESPONSÁVEL

TRT 18ª REGIÃO - INHUMAS
ARQUITETURA - PROJETO EXECUTIVO

OLIVEIRA ARAÚJO
www.oliveiraarajoo.com.br
pedro@oliveiraarajoo.com.br

Oliveira Araújo Engenharia Ltda.
Avenida 1-9 Quadra S/T1, Lote 9 Sala 3
Jardim América - Goiânia - GO
(62) 3218-8120
CEP: 74.255-520

ASSUNTO: TRT 18ª REGIÃO - PROJETO EXECUTIVO
CLIENTE: RUA PAUL CAETANO LEAL, LOTE 04 - BARRIO NPO BRASILEIRO - INHUMAS - GO
TRIBUNAL REGIONAL DO TRABALHO DA 18ª REGIÃO - GOIÁS

ASSUNTO: PLANTA BAIXA DE LAYOUT
PLANTA BAIXA DE REV. DE PISO E PAREDE
DET. BANCADA APOIO
DET. ARMÁRIO PIA
DET. ARMÁRIO APOIO
DETALHE 01 - TABICA 3CM
DETALHE 02 - CORTINERO

COORDENADOR: ARO13814
ÁREA TOTAL: 880,16m²

FRANCHA: 11/28

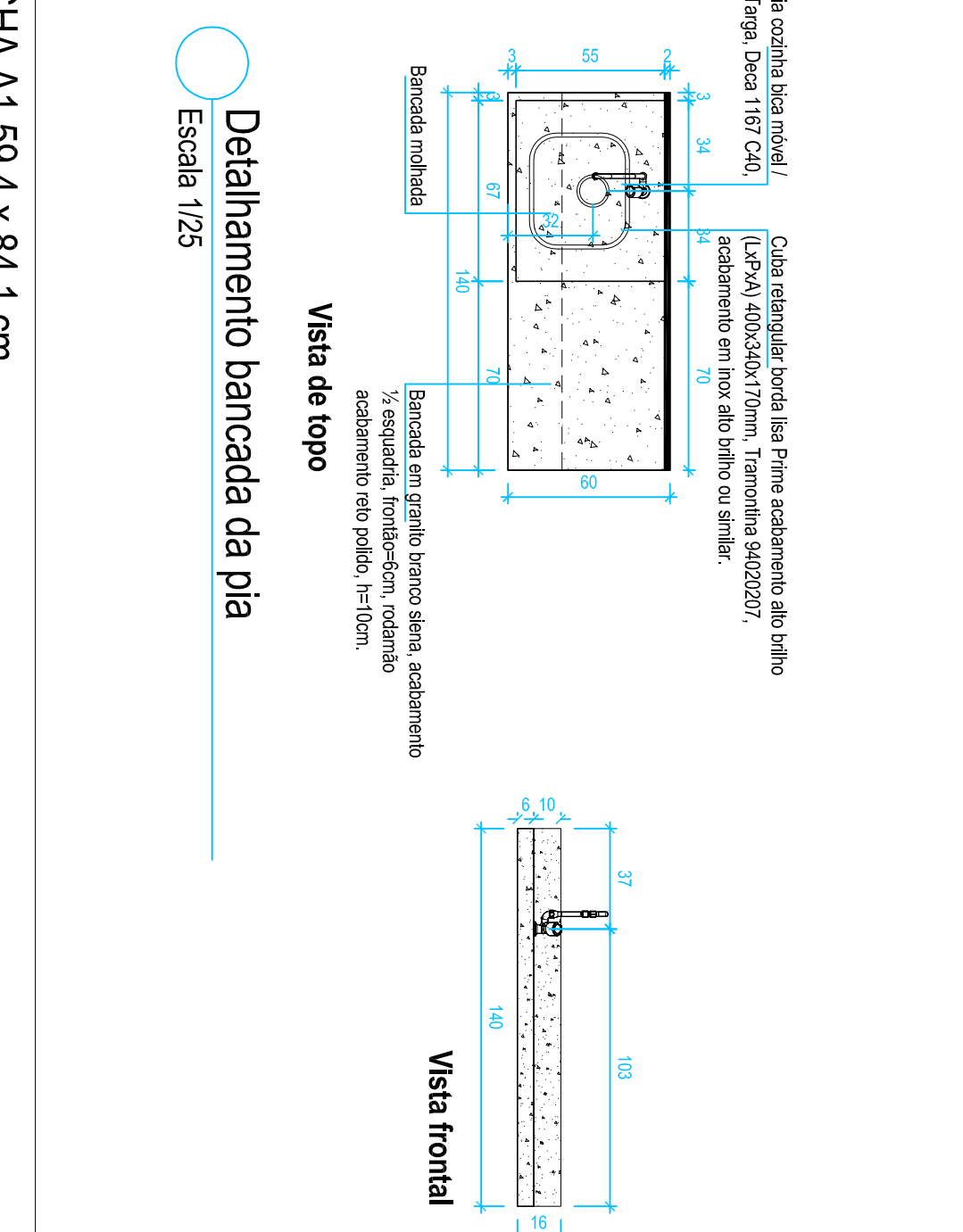
RESERVADO: R04

COORDENADOR: ENG. CIVIL PAULO HENRIQUE LEMES
ANTÔNIO RERS

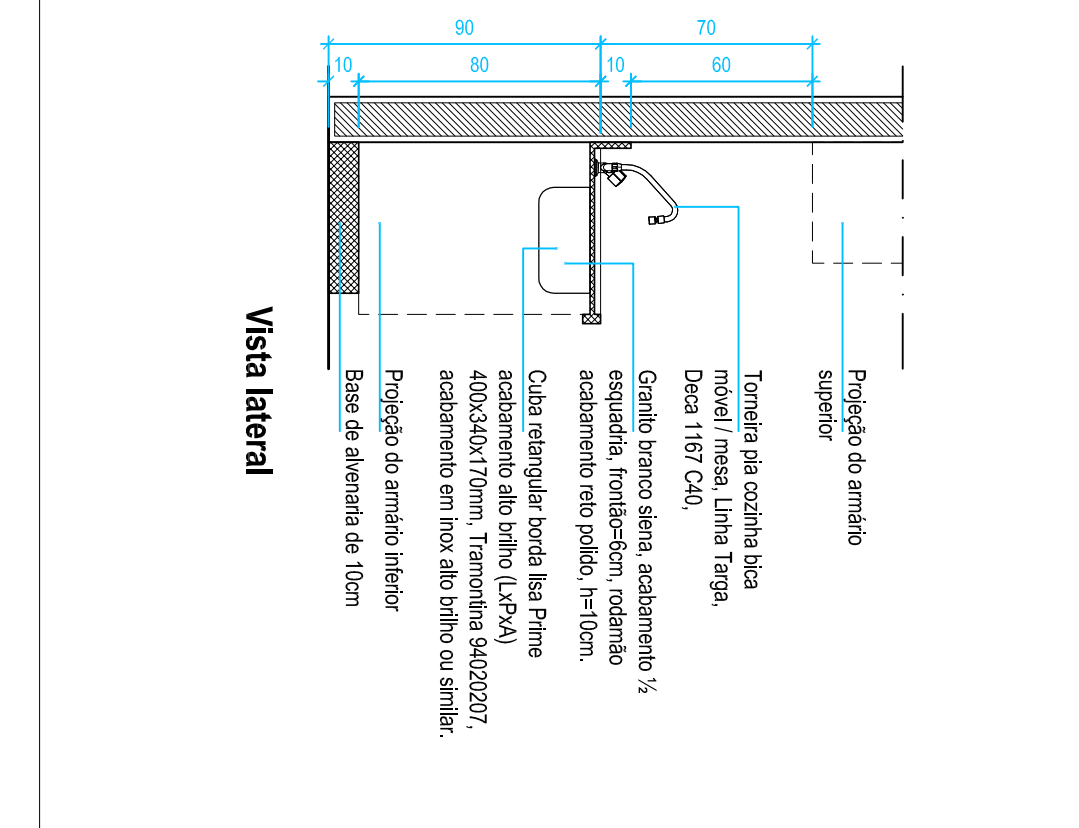
ESCALAS: ARO13814_2.3, Cop98_1128_R04

DATA: 25/04/2014

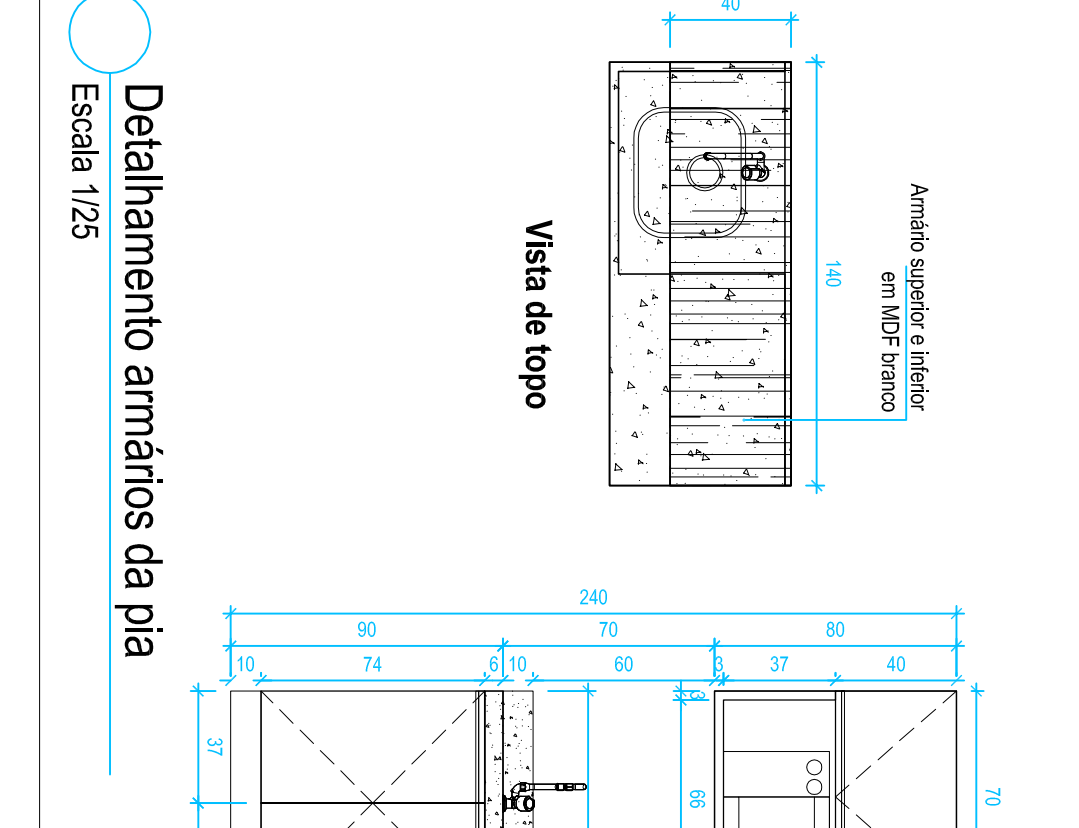
ESTA PLANTA SOMENTE PODERÁ SER UTILIZADA SE FORADA COUORDIA
OS DIREITOS AUTORAIS DESTES PROJETOS PERTENCEN AO ENGENHEIRO ACIMA CITADOS
E PROIBIDA A SUA REPRODUÇÃO, MODIFICAÇÃO EOU ALTERAÇÃO DE QUALQUER MODO.



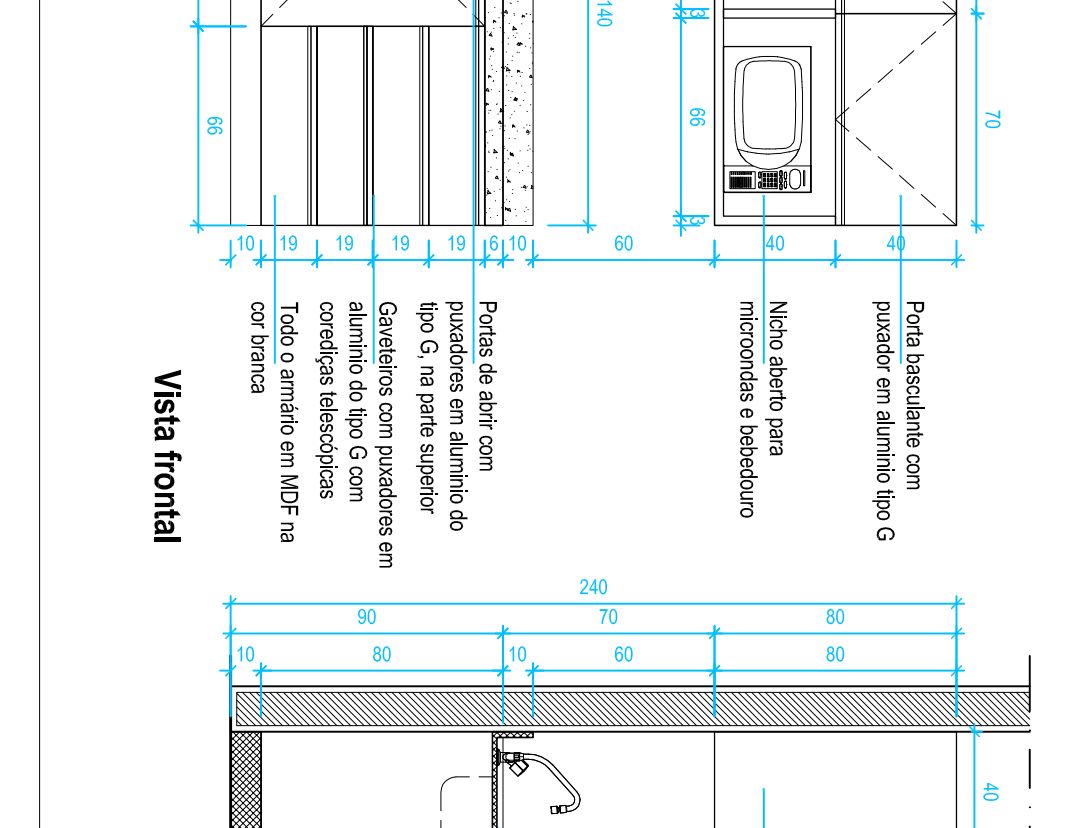
Detalhamento bancada da pia
Escala 1/25



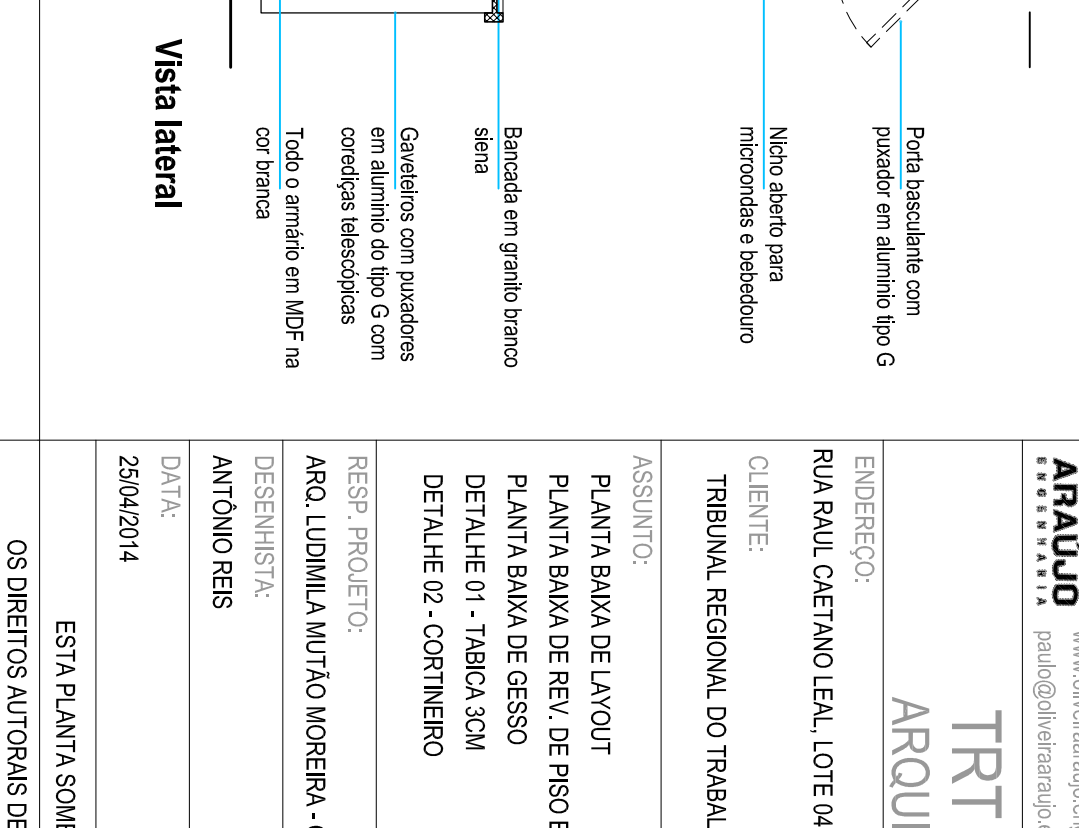
Vista de topo
Escala 1/25



Vista lateral
Escala 1/25



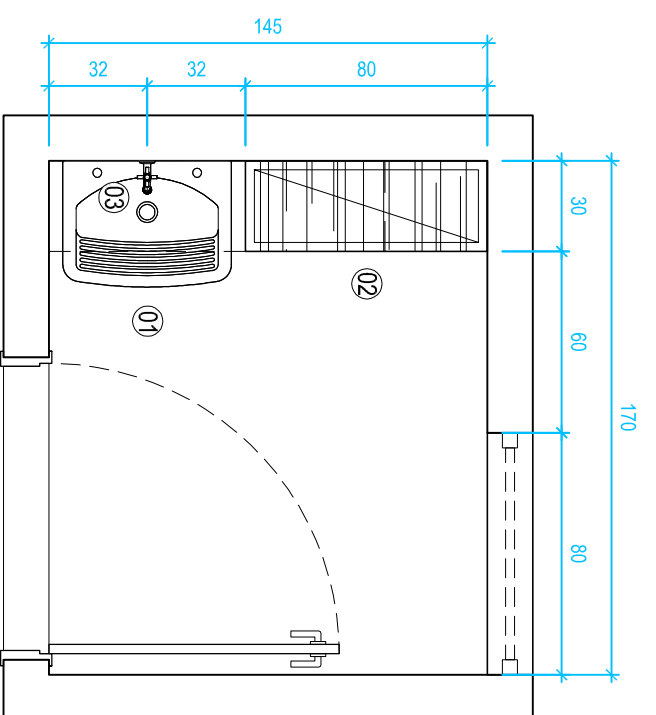
Vista de topo
Escala 1/25



Vista frontal
Escala 1/25



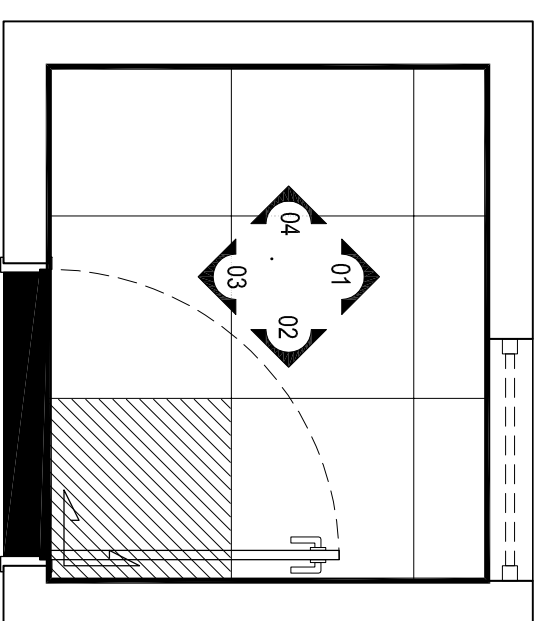
Vista lateral
Escala 1/25



LEGENDA	DESCRICH	QTD.
01	Tanque pequeno, marca Deca ou equivalente	a01
02	Armario de apoio, em MDF na cor bra	a01
03	Torneira para tanque de parede, marca D	a01

Planta baixa de layout

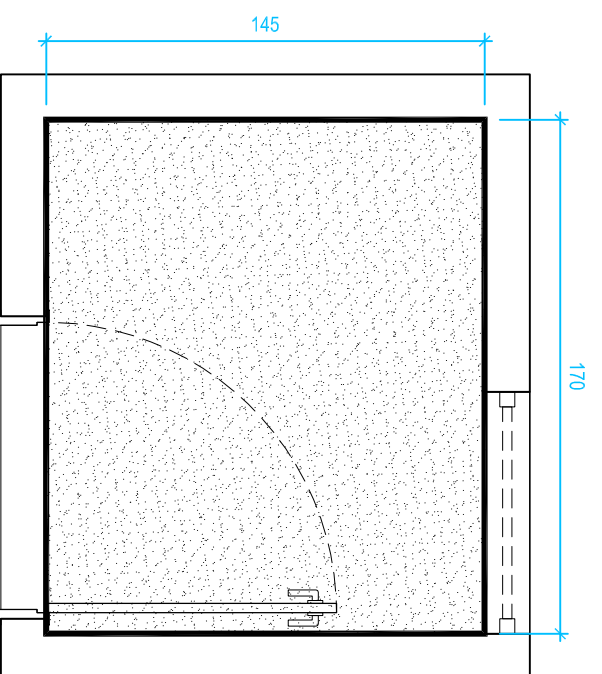
Escala 1/25



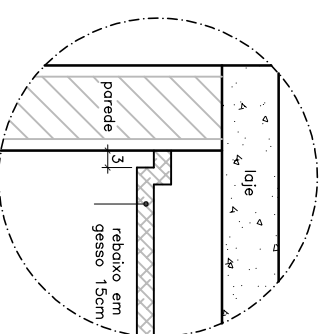
- Revestimento de piso *Maxgrés Ecocement* na cor *Off White AC*, de 60x60cm, da marca *Eliane* ou equivalente, com rejunte na cor cinza clara de 3mm
- Revestimento de parede *Maxgrés Ecocement* na cor *Off White AC*, de 60x60cm, da marca *Eliane* ou equivalente, com rejunte na cor cinza clara de 3mm
- Executar soleira em branco siena polido com acabamento reto polido
- Início do assentamento

Planta baixa de revestimento de piso e parede

Escala 1/25



- Placa de gesso acartonado com tabica fechada em todo o perímetro do forro, acabamento em pintura PVA cor branco neve marca *Suvinil* ou similar, sobre massa corrida PVA.
- Tabica de 3cm (vide detalhe 01)



Detalhe 01 - Tabica 3cm

Sem escala

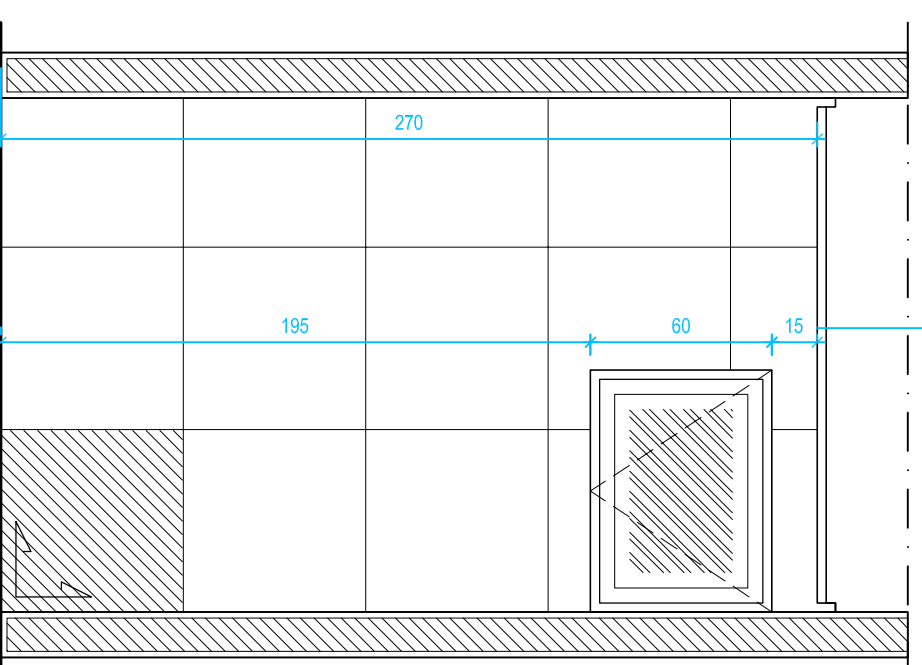
Planta baixa de gesso

Escala 1/25

Oliveria Araújo Engenharia Ltda.

OLIVEIRA ARAÚJO
 Avenida T-9 Quadra 521 Lote 9 Sala 3
 Jardim América - Goiânia - GO,
 CEP: 74.255-220
 www.oliveiraraju.eng.br
 paulo@oliveiraraju.eng.br

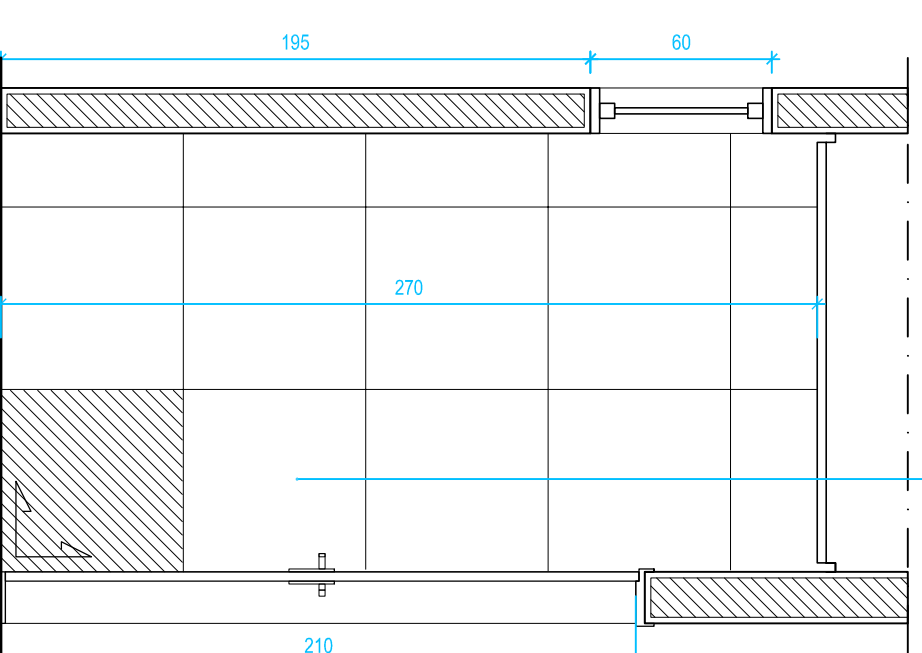
Placa de gesso acartonado com tabica fechada em todo o perímetro do forro, acabamento em pintura PVA cor branco neve marca *Suvinil* ou similar, sobre massa corrida PVA.



Vista 01

Escala 1/25

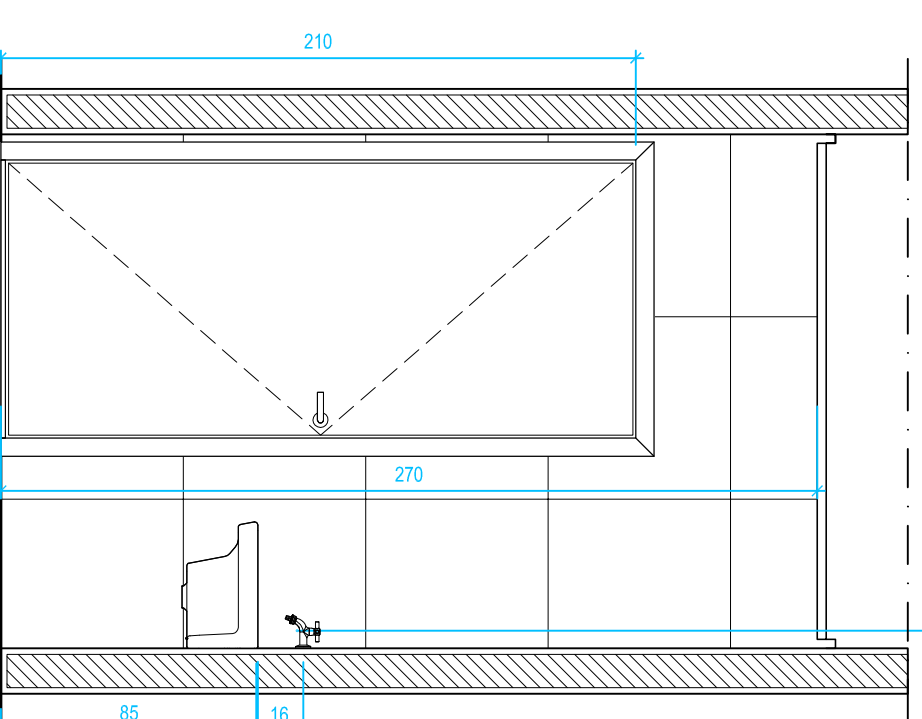
Revestimento de parede *Maxgrés Ecocement* na cor *Off White AC*, de 60x60cm, da marca *Eliane* ou equivalente, com rejunte na cor cinza clara de 3mm



Vista 02

Escala 1/25

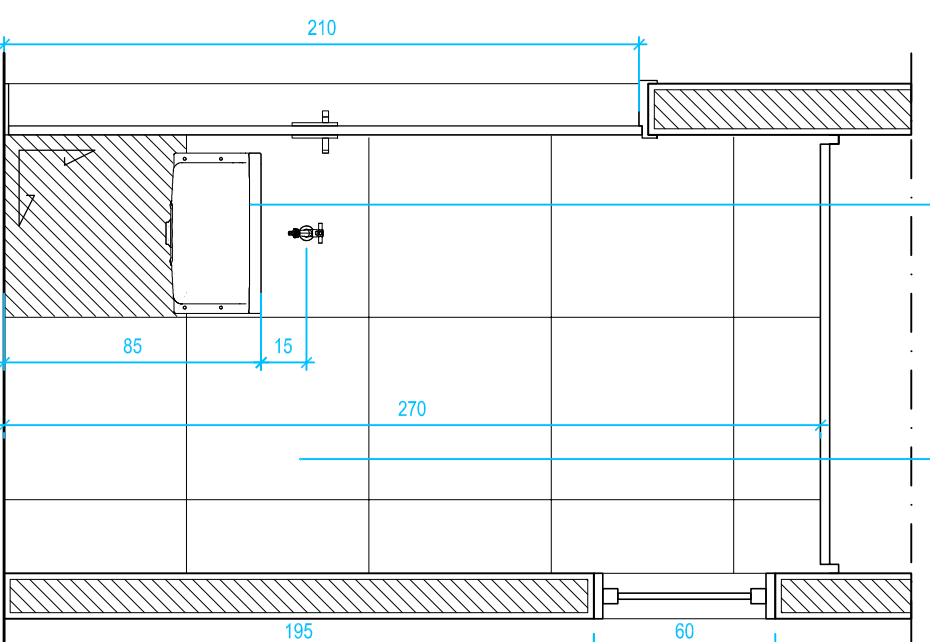
Torneira para tanque, de parede, modelo *Izy*, marca *Deca*, Ref.: 1153C37



Vista 03

Escala 1/25

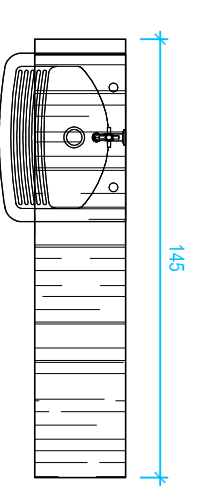
Tanque pequeno sem calheta, marca *Deca*, Ref.: T001



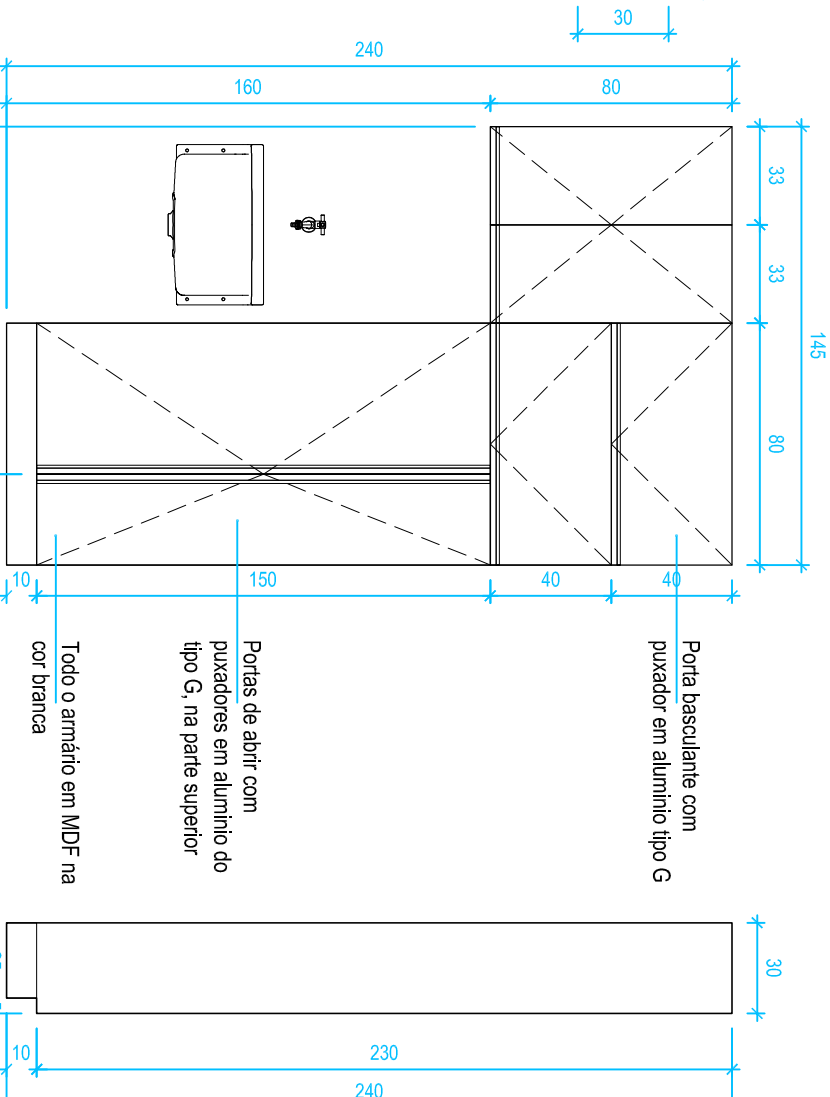
Vista 04

Escala 1/25

Revestimento de parede *Maxgrés Ecocement* na cor *Off White AC*, de 60x60cm, da marca *Eliane* ou equivalente, com rejunte na cor cinza clara de 3mm



Vista de topo



Detalhamento armários tanque frontal

Escala 1/25

Vista lateral

REVISÃO	DATA	HISTÓRICO DA REVISÃO	RESPONSÁVEL
R04	14/05/2014	RETRABALHO DE FORTAO SUBSOLO E CORREÇÃO DE ESPECIFICAÇÃO DE PISO	LUDMILA
R03	25/04/2014	ALTERAÇÃO DO LAYOUT	LUDMILA
R02	23/04/2014	ALTERAÇÃO DAS DIMENSÕES DAS ESQUADRIAS	LUDMILA
R01	14/04/2014	INSERÇÃO DE SALA DE AUDIÊNCIA	LUDMILA
R00	31/03/2014	EMISSION INICIAL	LUDMILA

TRT 18ª REGIÃO - INHUMAS
 ARQUITETURA - PROJETO EXECUTIVO

PRANCHAS:
12/28

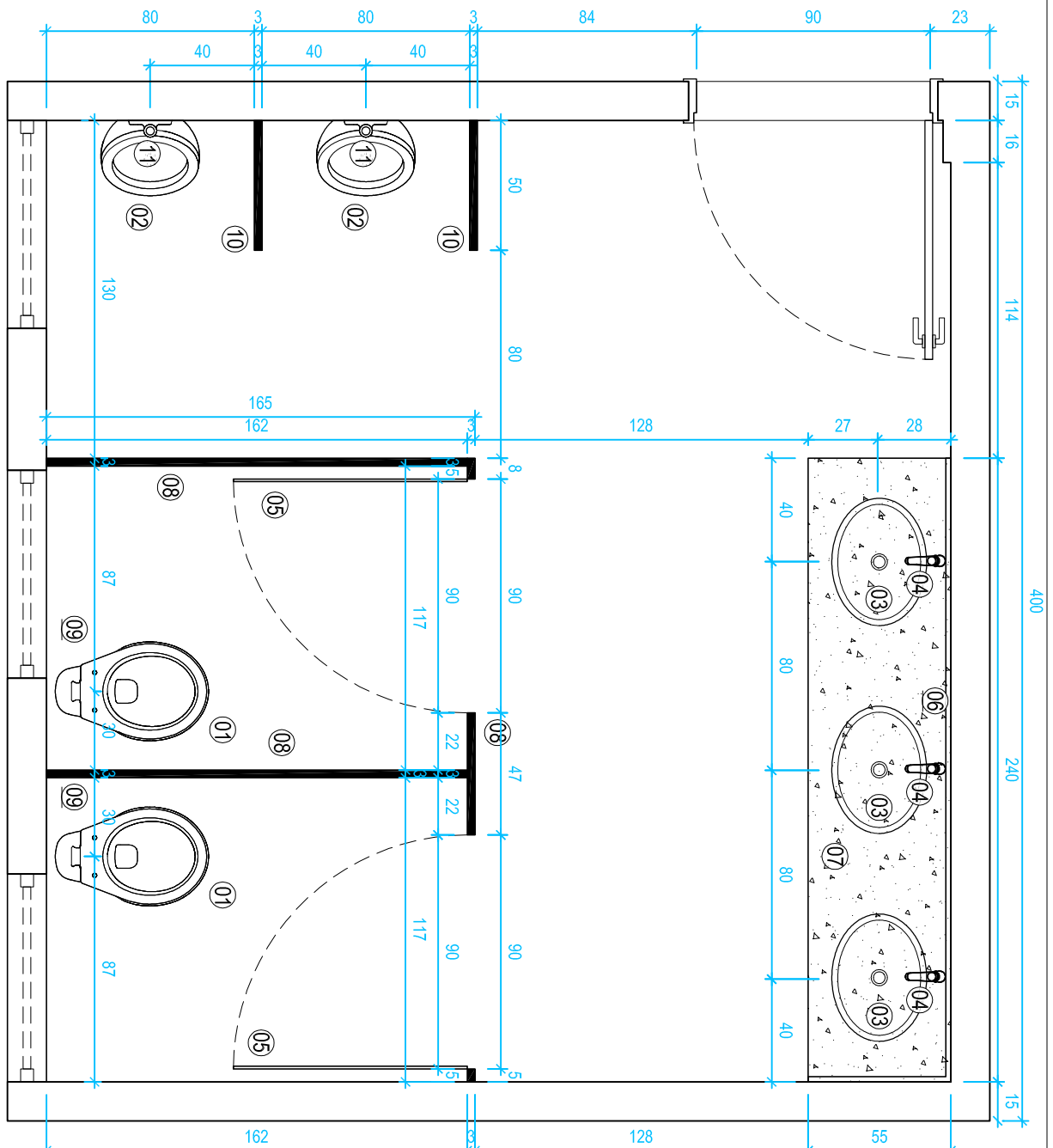
ASSUNTO:
 PLANTA BAIXA DE LAYOUT
 PLANTA BAIXA DE REVESTIMENTOS
 PLANTA BAIXA DE GESSO

DETALHE DO ARMARIO DO TANQUE
 VISTAS 01,02,03 E 04
 DETALHE DE TABICA 3CM

ESTA PLANTA SOMENTE
 PODERÁ SER UTILIZADA
 SE PLOTADA COLORIDA

PRANCHAS A2 42,0 x 59,4 cm

OS DIREITOS AUTORAIS DESTES PROJETO PERTENCEN AO ENGENHEIRO ACIMA CITADOS
 E PROIBIDA A SUA REPRODUÇÃO, MODIFICAÇÃO E/OU ALTERAÇÃO. LEI.51.94/06.



Planta baixa de layout
Escala 1/25

LEGENDA	DESCRIÇÃO
01	Bacia convencional, branco gelo, marca Deka, ref.: P8, linha Ravenna ou equivalente
02	Mictório com sifão integrado, cod.: M71, marca Deka ou equivalente
03	Chuveiro embutido, cromado oval, branco gelo, marca Deka, ref.: L3717 ou equivalente
04	Chuveiro embutido, cromado oval, branco gelo, marca Deka, ref.: L3717 ou equivalente
05	Porta em alumínio de alta resistência, 10mm, 1185x, cor: Formica ou equivalente
06	Espejo acima na cor prata acabamento: esmalte polido ou vidro na pr
07	Bancada para pia de granito branco sise
08	Divisórias laterais dos sanitários de granito branco sisea com h=19
09	Válvula de descarga Linha Hydra Duo, marca D
10	Divisórias laterais dos mictórios de granito branco sisea, de 110x50cm a 25cm do p
11	Válvula para mictório vertical de fechamento automático Decamatic

QTD.	QTD.
02	02
03	03
02	02
01	01
01	01
02	02
02	02

Placa de gesso acartonado com tábua fechada em todo o perímetro e acabamento em pintura EVA cor Branco neve marca Samitli ou equivalente, sobre massa corrida FVA.

Bancada em granito branco sisea polido, acabamento 1/2 esquerda, torçada = 12cm, rodando acabamento reto polido, h = 10cm

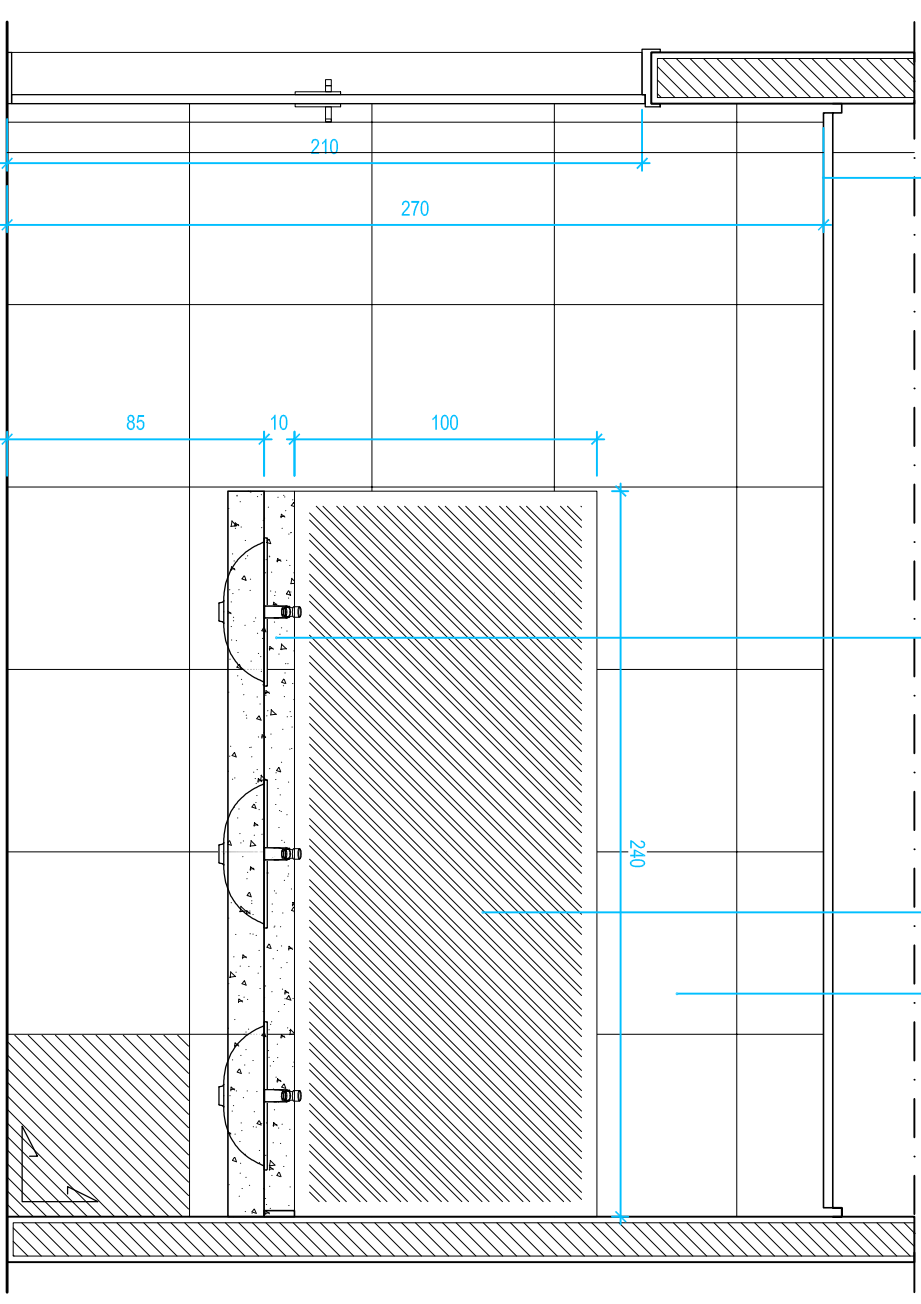
Espejo acima na cor prateado polido no parede

Revestimento de parede Maygrés Ecosmerti na cor Off White AC, de 60x60cm, da marca Elanre ou equivalente, com rejunte na cor cinza clara de 3mm

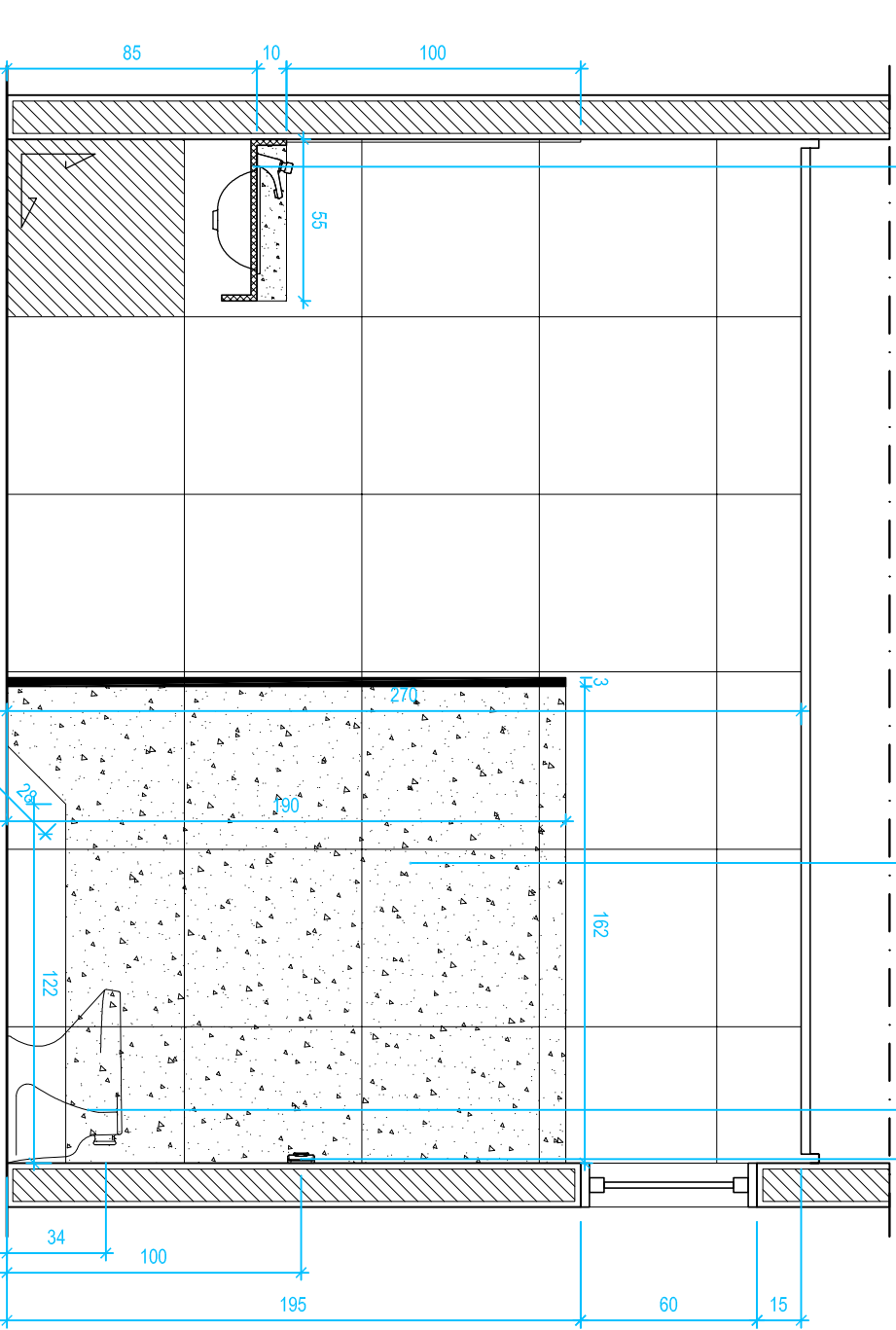
Bacia convencional, branco gelo, marca Deka, ref.: P8, linha Ravenna ou equivalente

Divisórias laterais dos sanitários de granito branco sisea com h=19cm

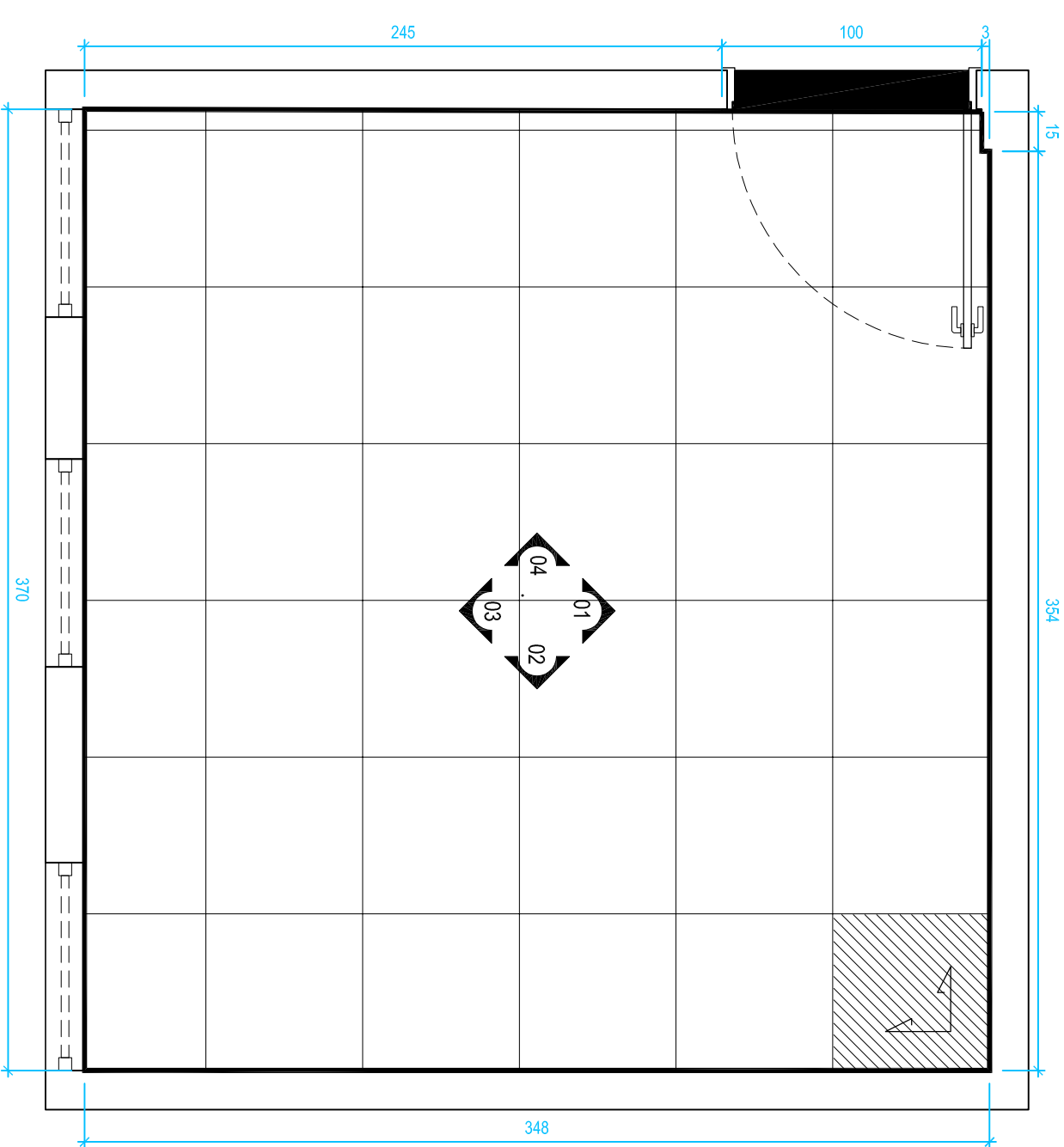
Válvula de descarga Linha Hydra Duo, marca Deka



Vista 01
Escala 1/25

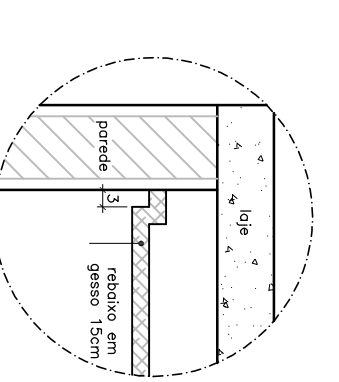


Vista 02
Escala 1/25



Planta baixa de revestimento de piso e parede
Escala 1/25

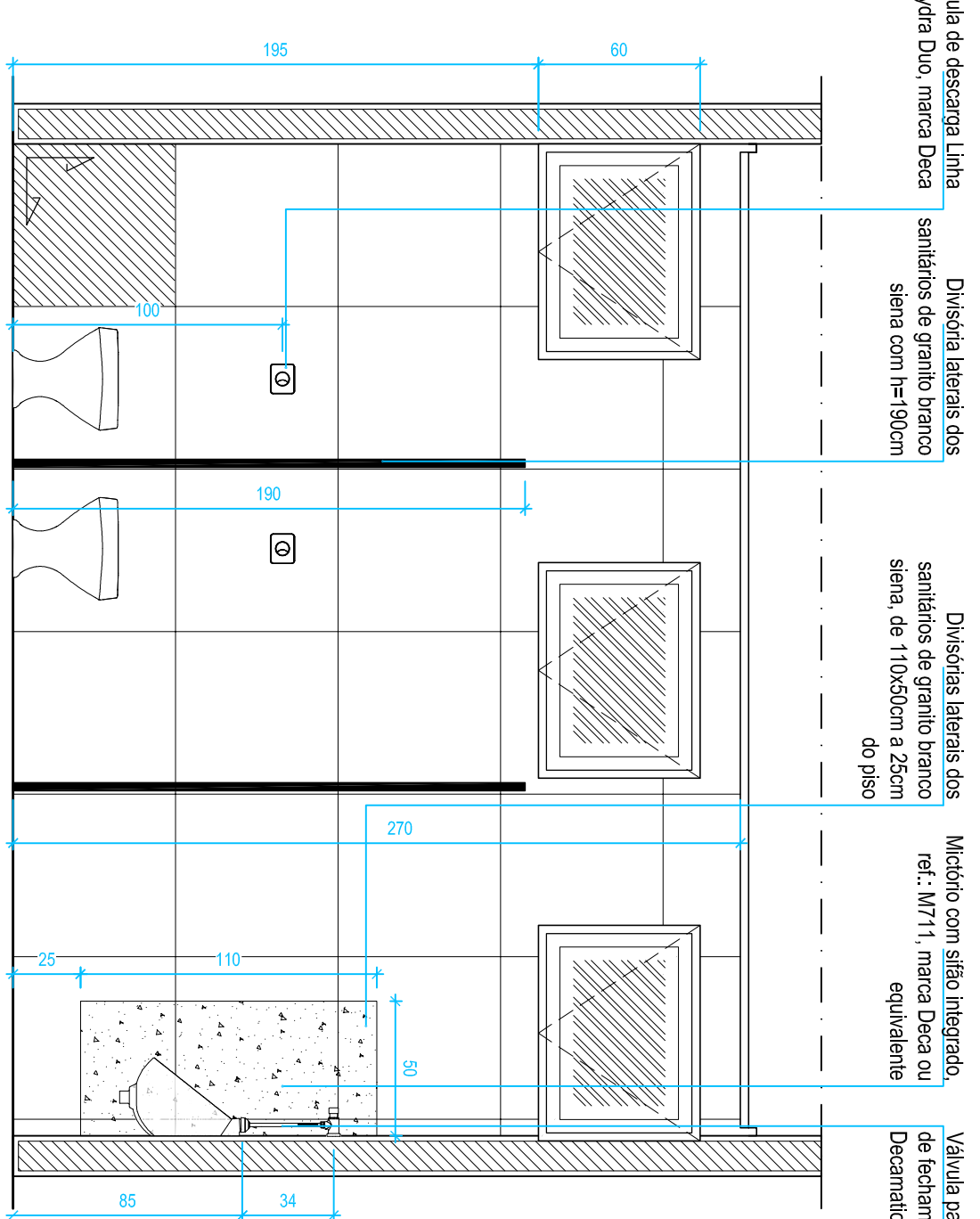
- Revestimento de piso Maygrés Ecosmerti na cor Off White AC, de 60x60cm, da marca Elanre ou equivalente, com rejunte na cor cinza clara de 3mm
- Revestimento de parede Maygrés Ecosmerti na cor Off White AC, de 60x60cm, da marca Elanre ou equivalente, com rejunte na cor cinza clara de 3mm
- Executar soleira em branco sisea polido com acabamento reto polido
- Início do assentamento



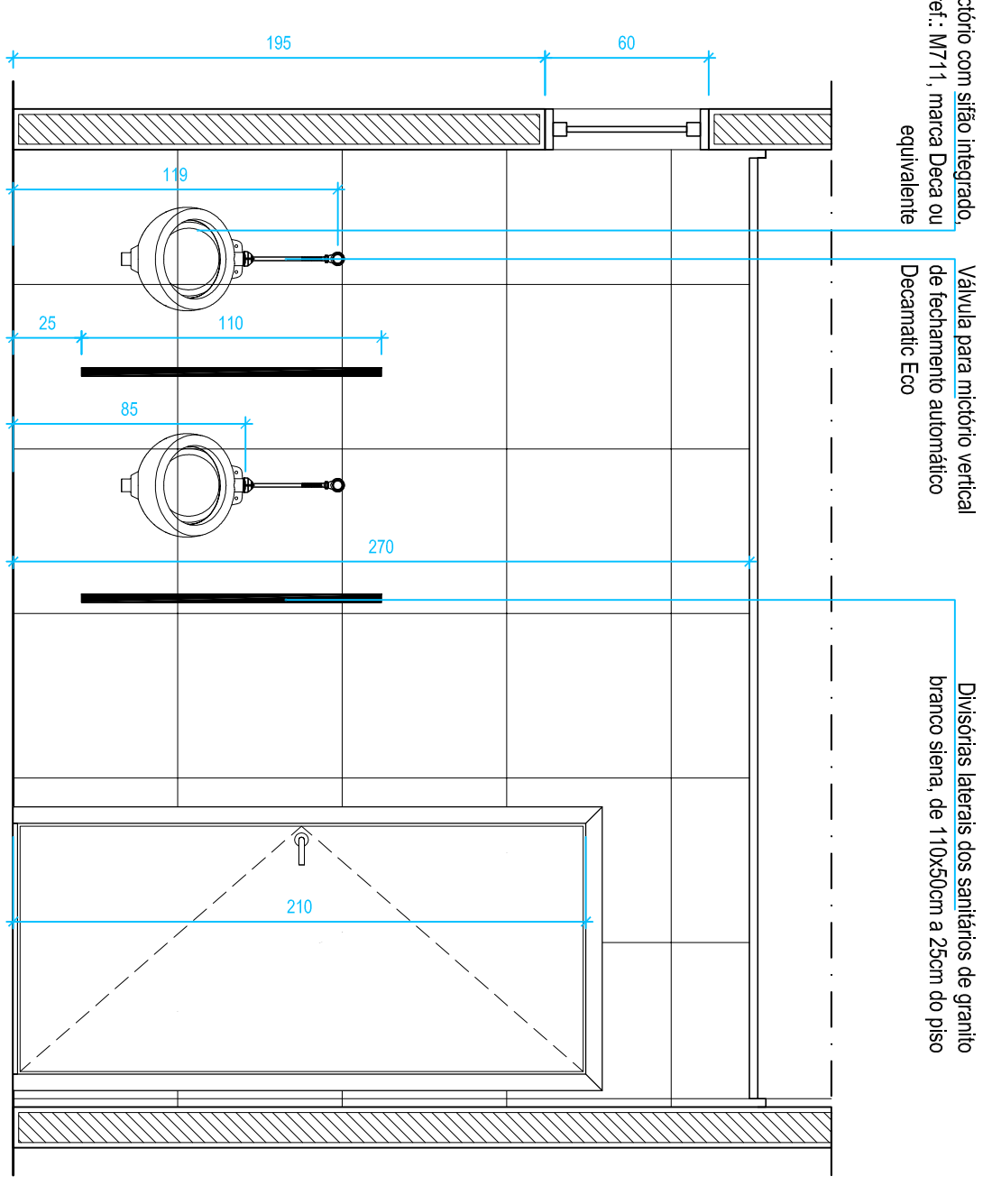
Detalhe 01 - Tablica 3cm
Sem escala

Placa de gesso acartonado com tábua fechada em todo o perímetro do forno, acabamento em pintura EVA cor Branco neve marca Samitli ou equivalente, sobre massa corrida FVA.

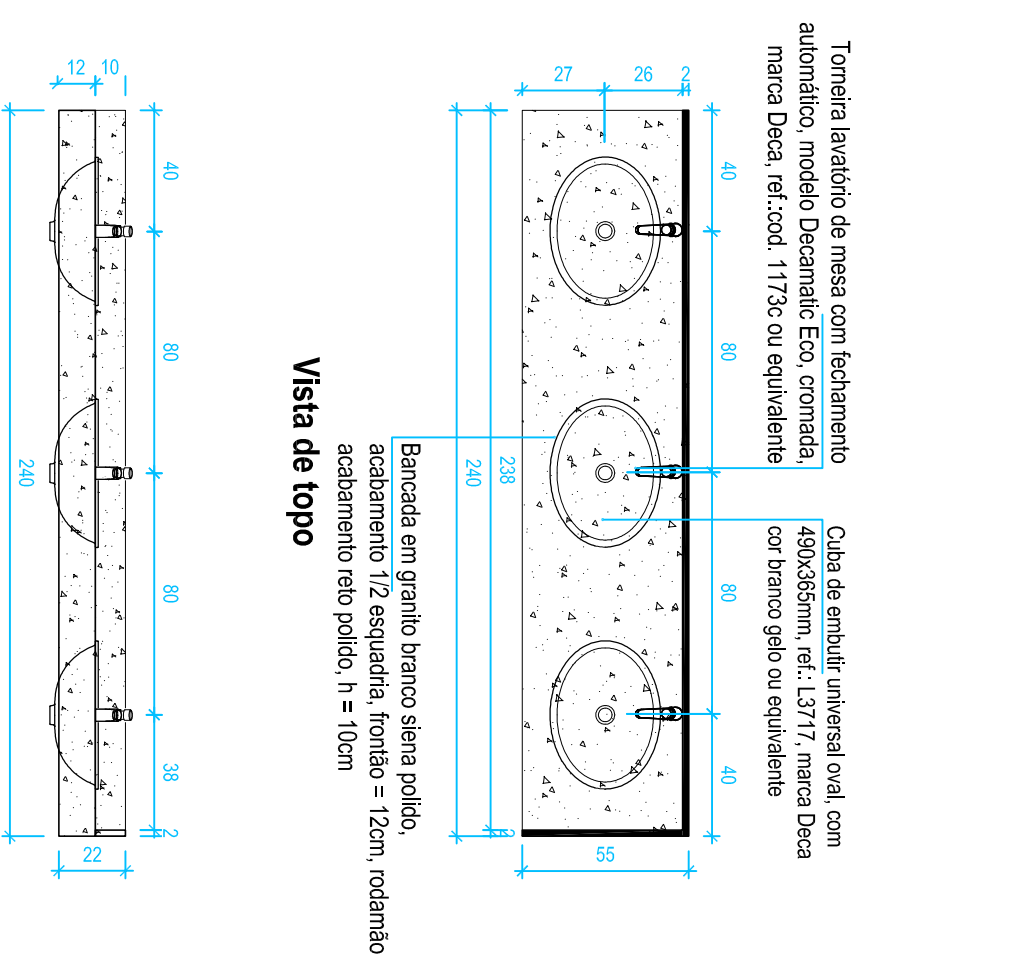
Tablica de 3cm (vide detalhe 01)



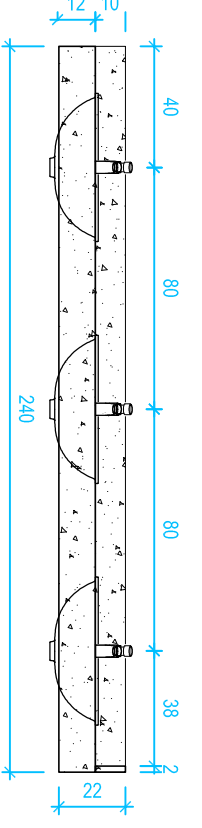
Vista 03
Escala 1/25



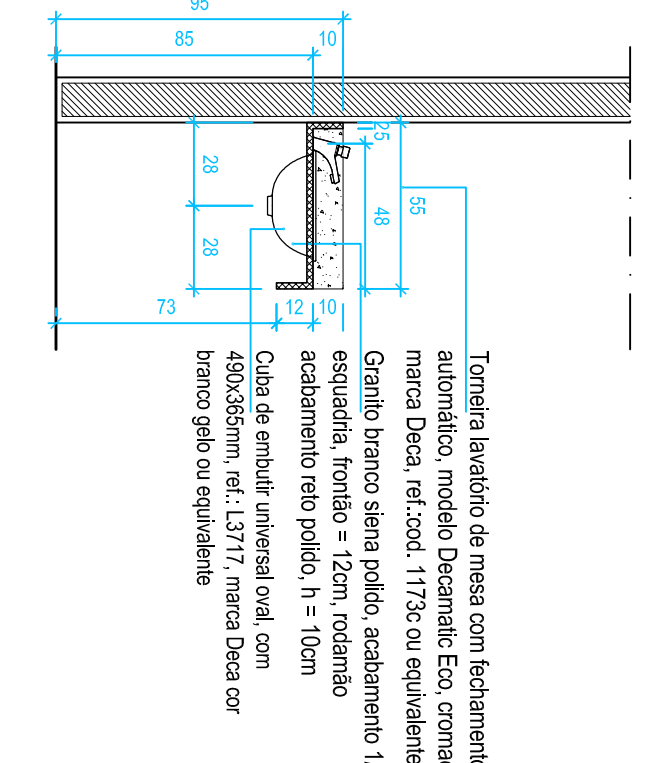
Vista 04
Escala 1/25



Vista de topo



Vista frontal



Vista lateral

Torneira lavatório de mesa com fechamento automático, modelo Decamatic Eco, cromada, marca Deka, ref.:cod.: 1175C ou equivalente

Caba de embutir universal oval, com acabamento 1/2 esquerda, torçada = 12cm, rodando

Torneira lavatório de mesa com fechamento automático, modelo Decamatic Eco, cromada, marca Deka, ref.:cod.: 1175C ou equivalente

Caba de embutir universal oval, com acabamento 1/2 esquerda, torçada = 12cm, rodando

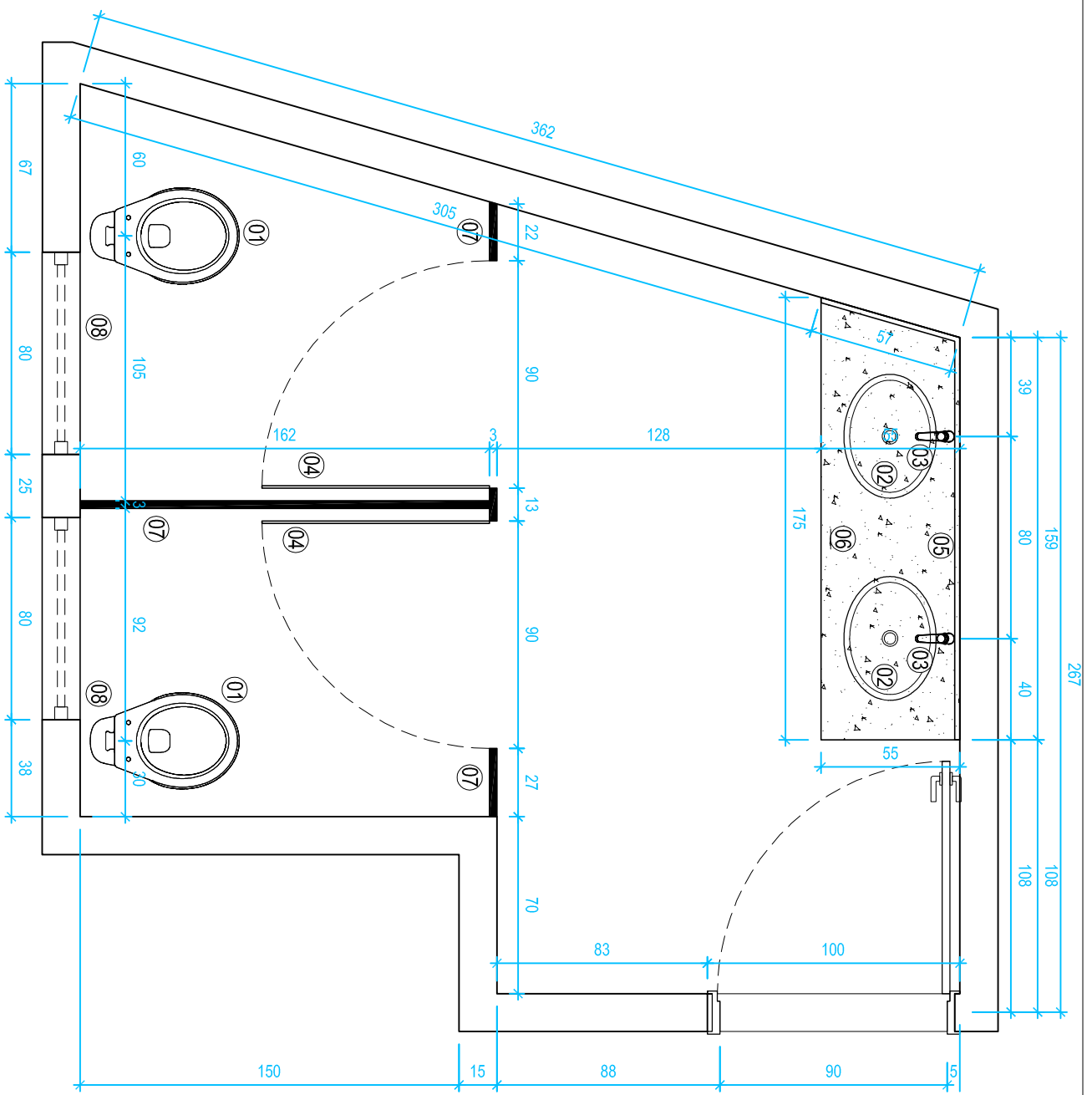
Detalhamento bancada da pia
Escala 1/25

QUADRO DE REVISÕES			
RO4	14/02/2014	REVISÃO DE PLANILHA SUBSTITUIÇÃO DE ESPECIFICAÇÃO DE BARRIL	LUZIANA
RO3	25/04/2014	ALTERAÇÃO DO LAYOUT	LUZIANA
RO2	23/04/2014	ALTERAÇÃO DAS DIMENSÕES DAS ESCALAS	LUZIANA
RO1	14/02/2014	REVISÃO DE PLANILHA ALBERCA	LUZIANA
RO0	31/03/2014	EMISSÃO INICIAL	LUZIANA
REVISÃO	DATA	DESCRIÇÃO DA REVISÃO	RESPONSÁVEL

OLIVEIRA ARAÚJO
www.oliveiraarajoo.eng.br
Rua América - Goiânia - GO
Avenida 1-9 Quadra S211 Lote 9 Sala 3
(62) 3218-812

TRT 18ª REGIÃO - INHUMAS
ARQUITETURA - PROJETO EXECUTIVO

ENDEREÇO:	RUA PAUL CAETANO LEAL, LOTE 04 - BARRIO NPO BRASILEIRO - INHUMAS - GO	COORD.	ARO3814
CLIENTE:	TRIBUNAL REGIONAL DO TRABALHO DA 18ª REGIÃO - GOIS	ÁREA TOTAL:	880,16m²
ASSUNTO:	PLANTA BAAVA DE LAYOUT	FRANCHA:	
	PLANTA BAAVA DE REVESTIMENTOS		
	PLANTA BAAVA DE GESSO		
	DETALHE 01 - TABLICA 3CM		
RESP. PROJETO:	ARO3814, 2,5 Sanitário público	REVISÃO:	R04
DESENHISTA:	ANTONIO REIS	COORDENADOR:	ANTONIO REIS
DATA:	25/04/2014	ESCALAS:	INDICADAS
ESTA PLANTA SOMENTE PODERÁ SER UTILIZADA SE FORADA COLOMBIA			
OS DIREITOS AUTORAIS DESTA PROJETO PERTENCEM AO ENGENHEIRO ACIMA CITADOS E PROIBIDA A SUA REPRODUÇÃO, MODIFICAÇÃO EOU ALTERAÇÃO LEMBRANDO QUE			



Planta baixa de layout
Escala 1/25

LEGENDA

DESCRIC	DESCRIC
01	Bacia convencional, branco gelo, marca Deca, ref.: P9, linha Ravera ou equivalente
02	Cuba de embutir universal oval, branco gelo, marca Deca, ref.: L3717 ou equivalente
03	Torneira lavatório de mesa, modelo Decanatic Eco, marca Deca, ref.:cod. 1173c ou equivalente
04	Porta em laminado de alta resistência, 10mm, 1166-, marca Formica ou equivalente
05	Espelho 4mm na cor grão branco siena
06	Bancada para pia de granito branco siena com h=19
07	Divisória lateral dos sanitários de granito branco siena com h=190cm
08	Válvula de descarga Linha Hydra Duo, marca Deca

QTD.

02	01
02	02
02	01

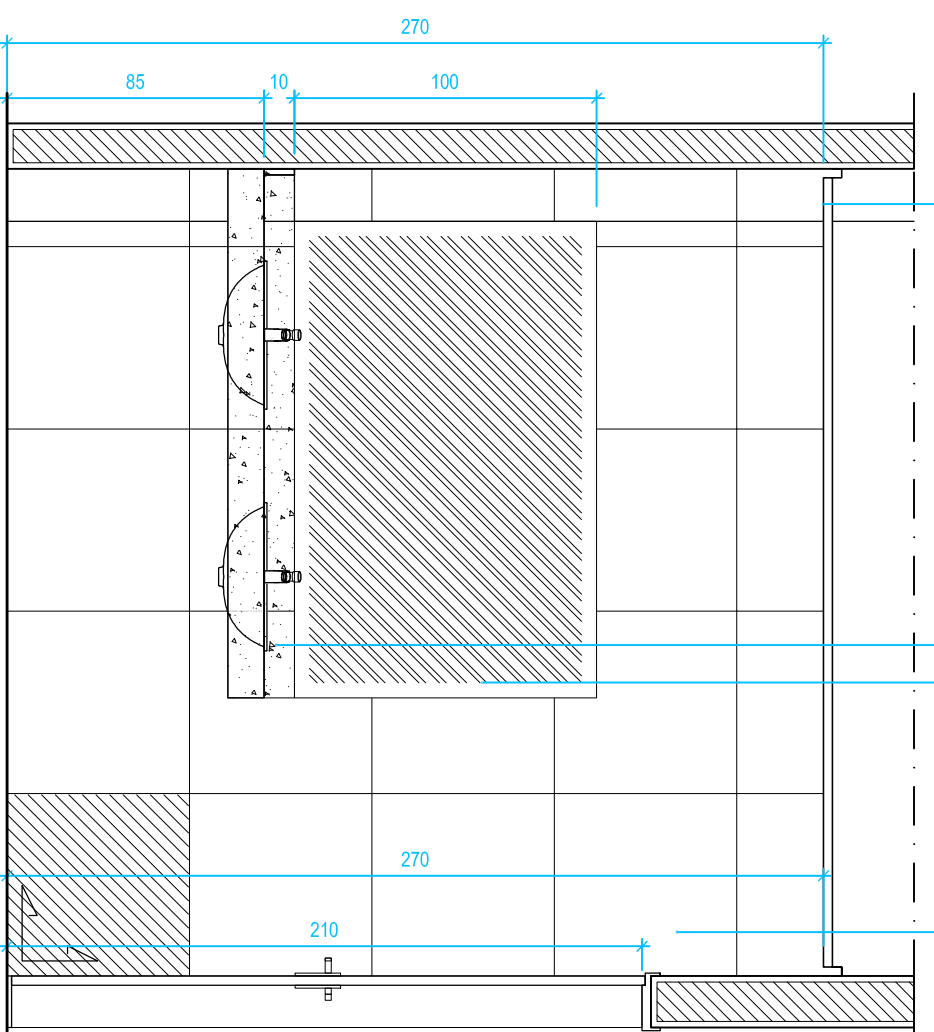
01 - vide dimensionamentos
02 - vide dimensionamentos

Pia de gesso acartonado com tabica fechada em todo o perímetro do forro, acabamento em pintura PVA cor branco neve rodado, acabamento refo polido, h = 10cm
marca Sunilil ou equivalente, sobre massa cor-dea PVA.

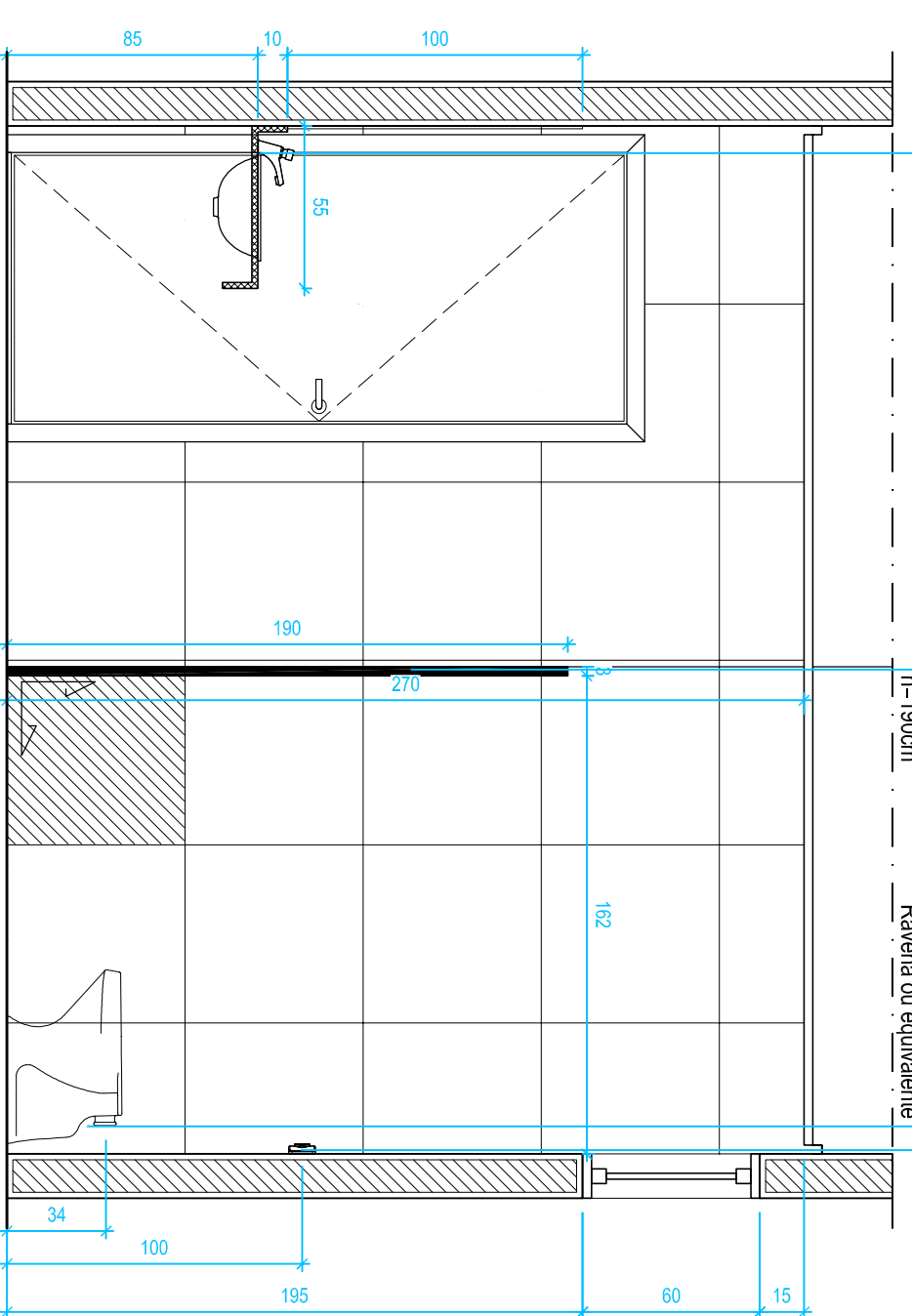
Bancada em granito branco siena polido, acabamento 1/2 esquadria, fôrtilho = 12cm, rodado, acabamento refo polido, h = 10cm

Divisória lateral dos sanitários de granito branco siena com h=190cm

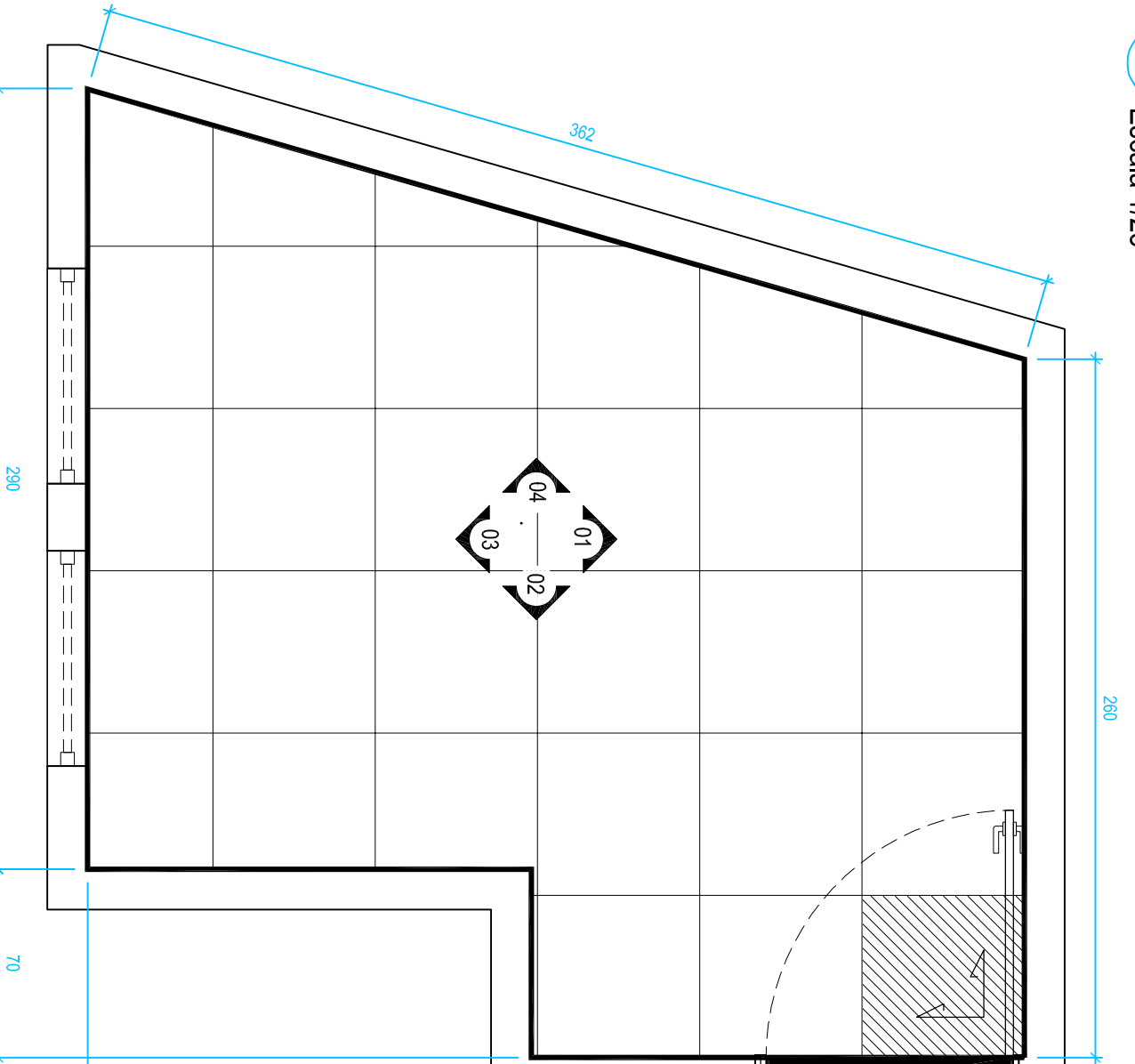
Bacia convencional, branco gelo, marca Deca, ref.: P9, linha Ravera ou equivalente



Vista 01
Escala 1/25



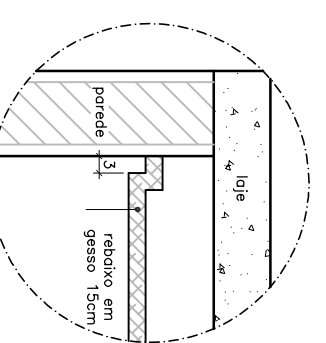
Vista 02
Escala 1/25



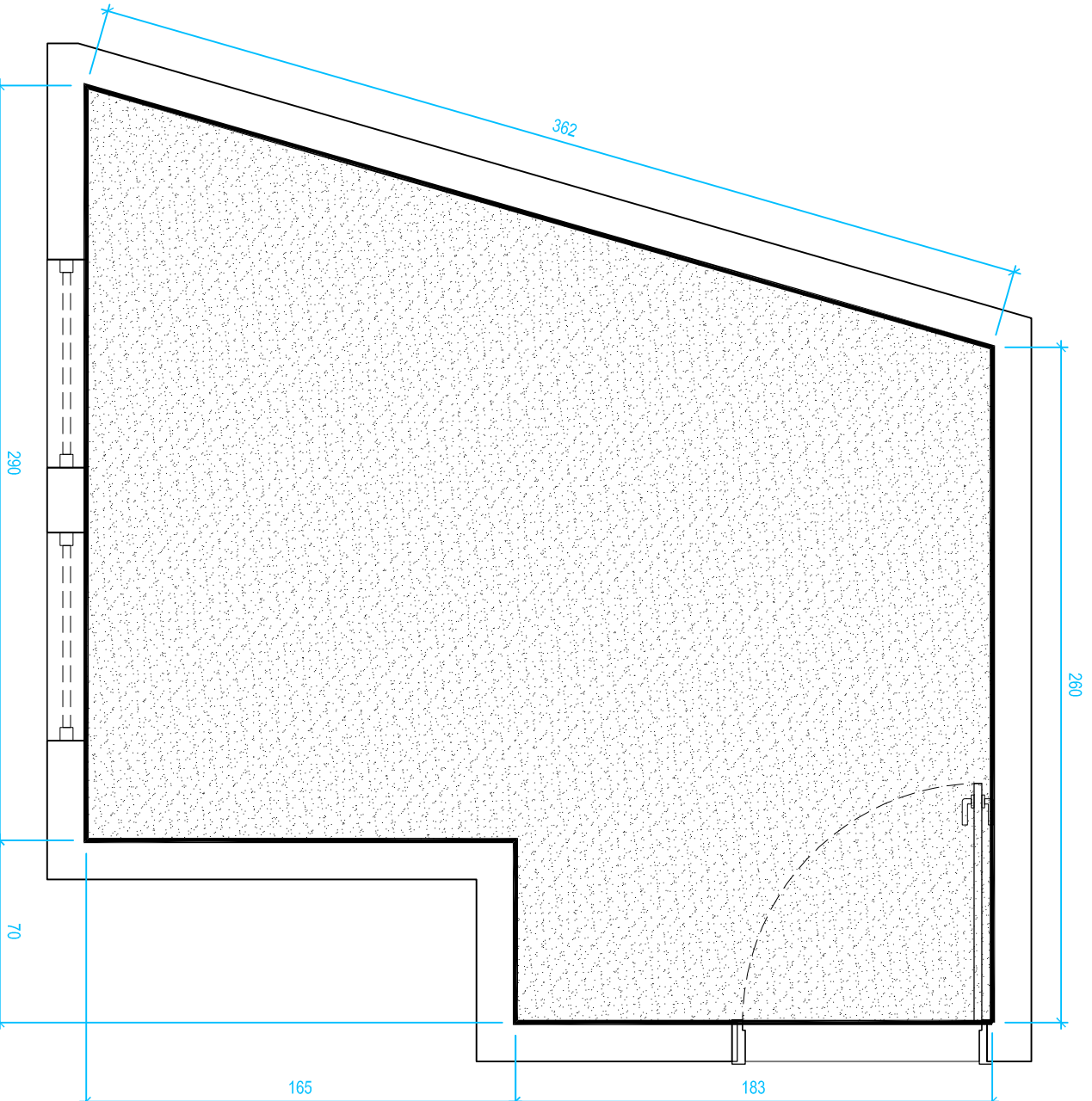
Planta baixa de revestimento de piso e parede
Escala 1/25

- Revestimento de piso *Maxgrés Ecoceem* na cor *Off White AC*, de 60x60cm, da marca *Elare* ou equivalente, com rejunte na cor *cinza clara* de 3mm
- Revestimento de parede *Maxgrés Ecoceem* na cor *Off White AC*, de 60x60cm, da marca *Elare* ou equivalente, com rejunte na cor *cinza clara* de 3mm
- Escuder *Sudela* em branco siena polido com acabamento refo polido
- Início do assentamento

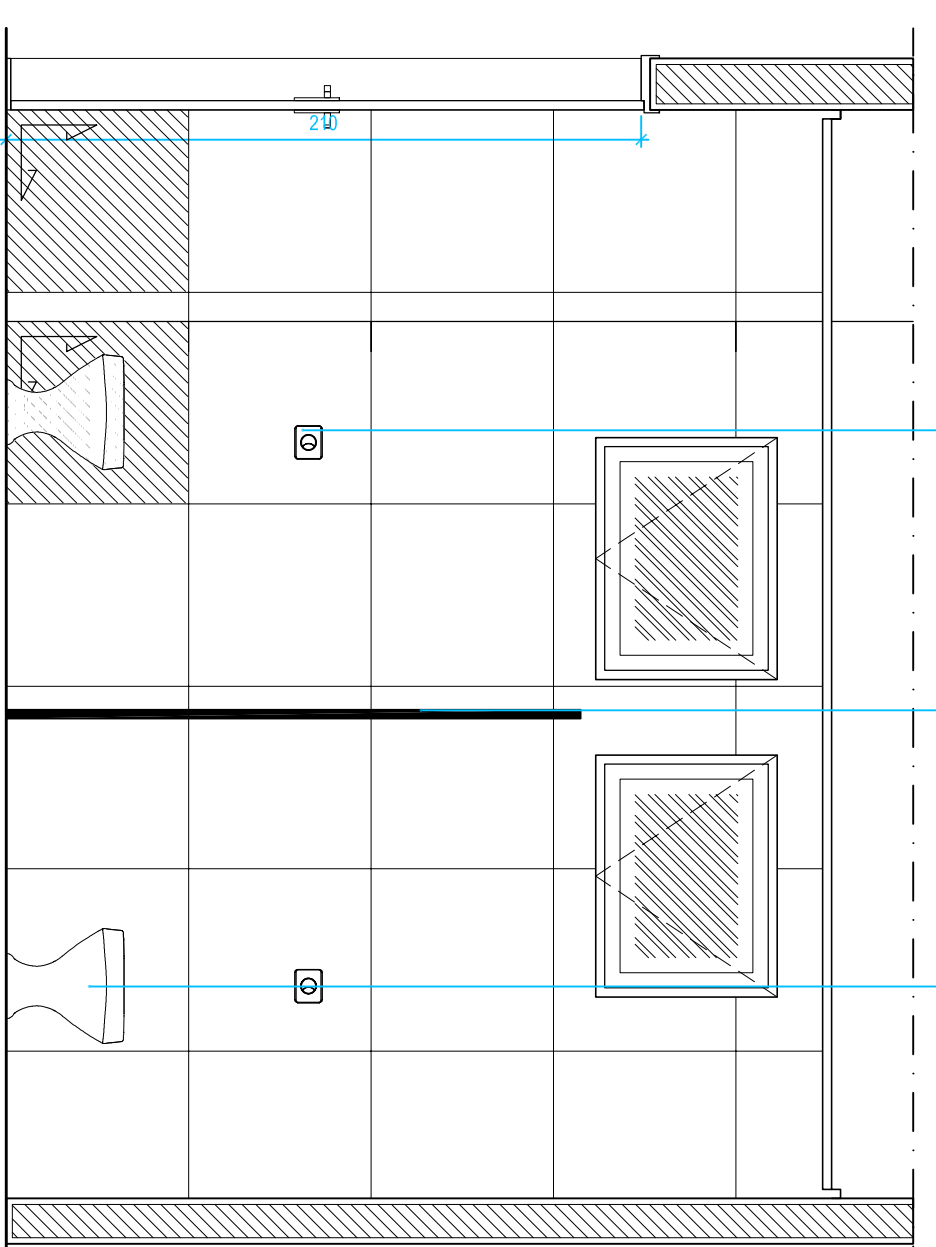
Pia de gesso acartonado com tabica fechada em todo o perímetro do forro, acabamento em pintura PVA cor branco neve, marca Sunilil ou equivalente, sobre massa cor-dea PVA.



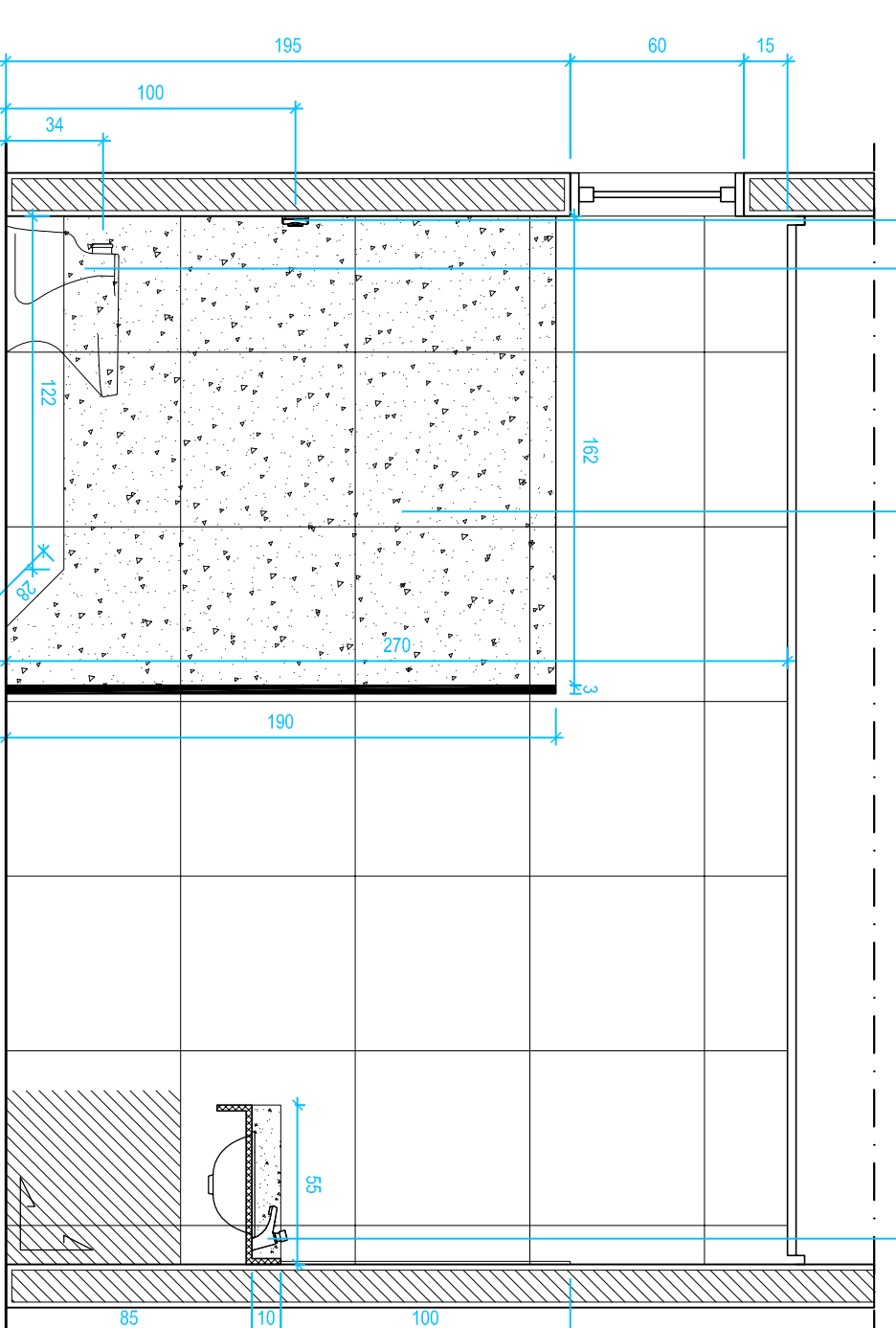
Detalle 01 - Tabica 3cm
Sem escala



Planta baixa de gesso
Escala 1/25



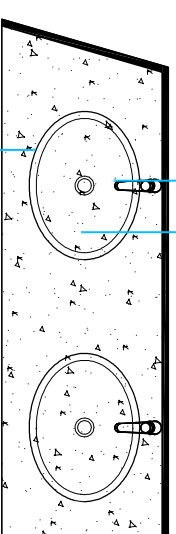
Vista 03
Escala 1/25



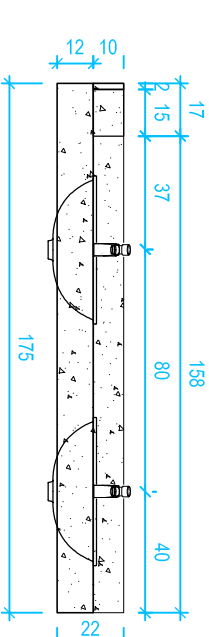
Vista 04
Escala 1/25

Torneira lavatório de mesa com fechamento automático, modelo *Decanatic Eco*, cor-dea *maral Deca*, ref.:cod. 1173c ou equivalente

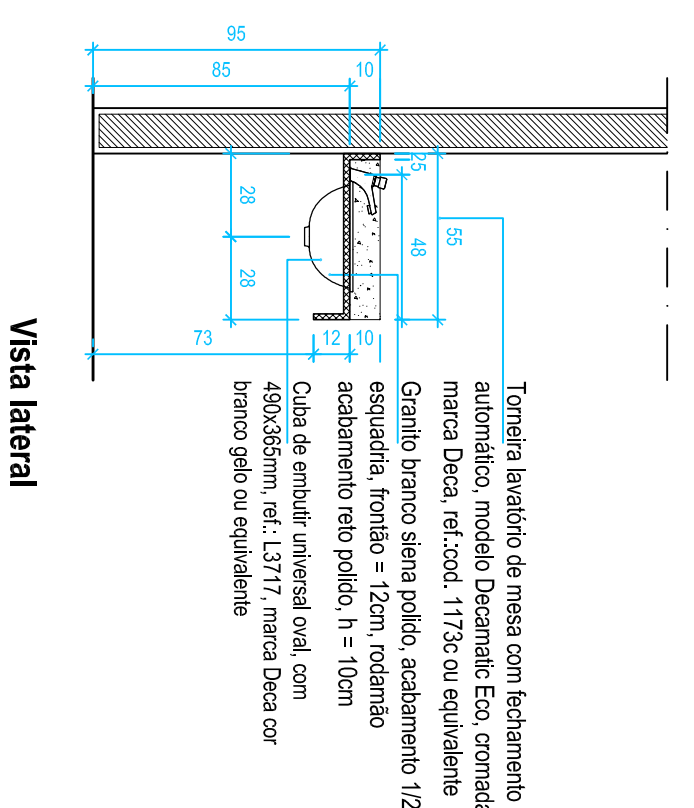
Cuba de embutir universal oval, cor-dea *4609355mm*, ref.: L3717, marca *Deca*



Bancada em granito branco siena polido, acabamento 1/2 esquadria, fôrtilho = 12cm, rodado, acabamento refo polido, h = 10cm



Vista frontal



Vista lateral

Torneira lavatório de mesa com fechamento automático, modelo *Decanatic Eco*, cor-dea *maral Deca*, ref.:cod. 1173c ou equivalente

Cuba de embutir universal oval, cor-dea *4609355mm*, ref.: L3717, marca *Deca*

Granito branco siena polido, acabamento 1/2 esquadria, fôrtilho = 12cm, rodado, acabamento refo polido, h = 10cm

Cuba de embutir universal oval, cor-dea *4609355mm*, ref.: L3717, marca *Deca*

branco gelo ou equivalente

RESUMO	DATA	RESP. PROJETO
R04	14/02/2014	ARQUITETO
R03	25/04/2014	ARQUITETO
R02	23/04/2014	ARQUITETO
R01	14/02/2014	ARQUITETO
R00	31/03/2014	ARQUITETO

QUADRO DE REVISÕES

RESUMO	DATA	RESP. PROJETO
R04	14/02/2014	ARQUITETO
R03	25/04/2014	ARQUITETO
R02	23/04/2014	ARQUITETO
R01	14/02/2014	ARQUITETO
R00	31/03/2014	ARQUITETO

OLIVEIRA ARAÚJO
www.oliveiraaraujo.eng.br
Rua Augusta, 1111 - São Paulo, SP - Brasil
CEP: 01305-900

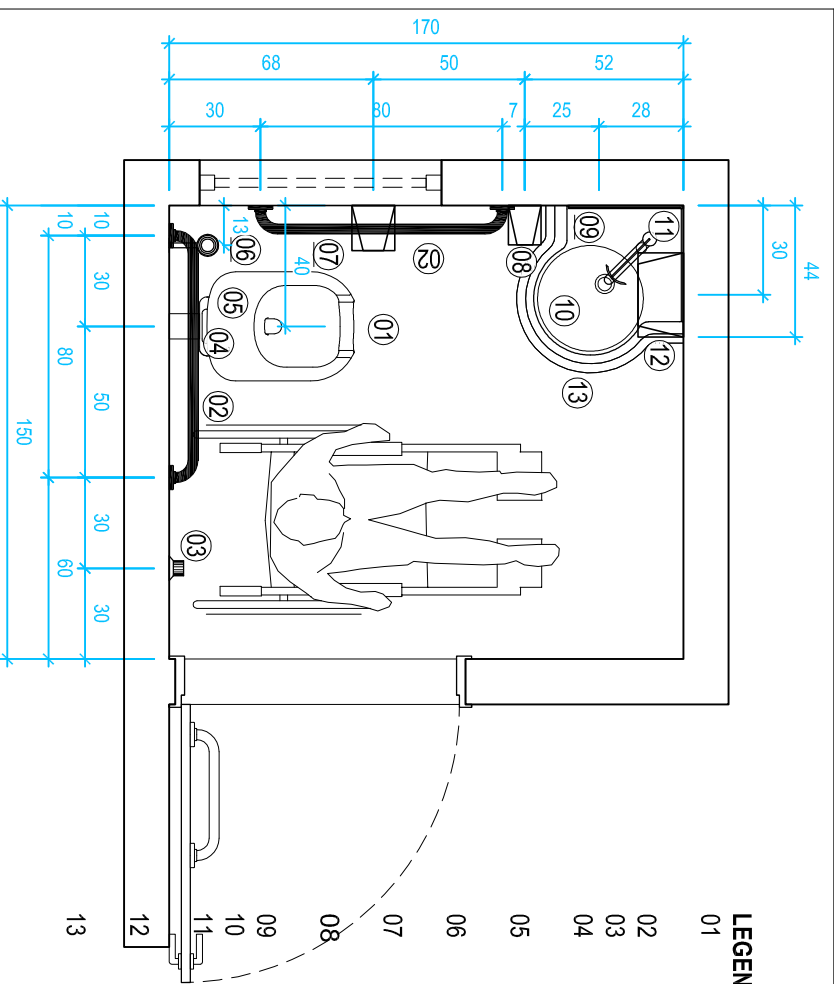
TRT 18ª REGIÃO - INHUMAS
ARQUITETURA - PROJETO EXECUTIVO

CLIENTE:	TRT 18ª REGIÃO DO TRABALHO DA 18ª REGIÃO - GOIÁS
ASSUNTO:	PLANTA BAIXA DE LAYOUT
DESENHISTA:	ANTONIO REIS
COORDENADOR:	ANTONIO REIS
DATA:	25/04/2014

14/28

R04

FRANCAH

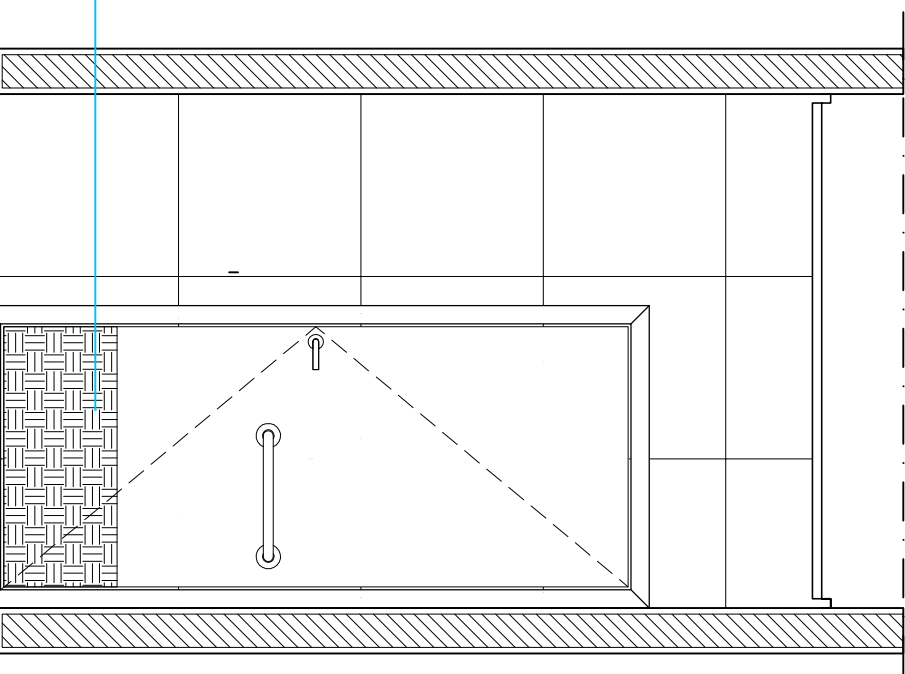


LEGENDA	DESCRIC	QTD.
01	Bacia convencional, Vogue Plus, com abertura frontal, linha Conforto, marca Deca, ref.: P51 ou equivalente.....	01
02	Barra de apoio, linha Conforto, marca Deca, ref.: 2310C ou equivalente.....	02
03	Dispositivo sonoro de emergência com sirene.....	01
04	Acabamento para Válvula de Descarga Pressmatic Benetti, marca Docol, Cód. 00184906 ou equivalente.....	01
05	Acabamento para Válvula de Descarga Antivandalismo Cód. 01505006, marca Docol ou equivalente.....	01
06	Ducha higiênica com registro e derivação, cód.: 1984 C50 ACT, marca Deca ou equivalente.....	01
07	Disperser transparente para papel higiênico interfilhado, modelo Excellence, cód 7008, marca Melhoramentos ou equivalente.....	01
08	Disperser para sabonete líquido, modelo Excellence, cód 7009, marca Melhoramentos, ou equivalente.....	01
09	Espelho 4mm na cor prata acabamento reto polido colado na parede.....	01
10	Lavatório de canto suspenso com mesa, marca Deca ref.: L76 ou equivalente.....	01
11	Torneira para lavatório de mesa, linha Pressmatic Benetti, marca Docol, cód.: 00490706 ou equivalente.....	01
12	Disperser transparente para papel toalha interfilhada linha Excellence, cód.: 7007 marca Melhoramentos ou equivalente.....	01
13	Barra de apoio para pia a ser confeccionada em aço.....	01

Planta baixa de layout

Escala 1/25

Porta de correr com taxa em chapta metálica resistente a impactos



Vista 02

Escala 1/25

Placa de gesso acartonado com tablica fechada em todo o perímetro do forro, acabamento em pintura PVA cor branco neve marca Suvinil ou equivalente, sobre massa condia PVA.

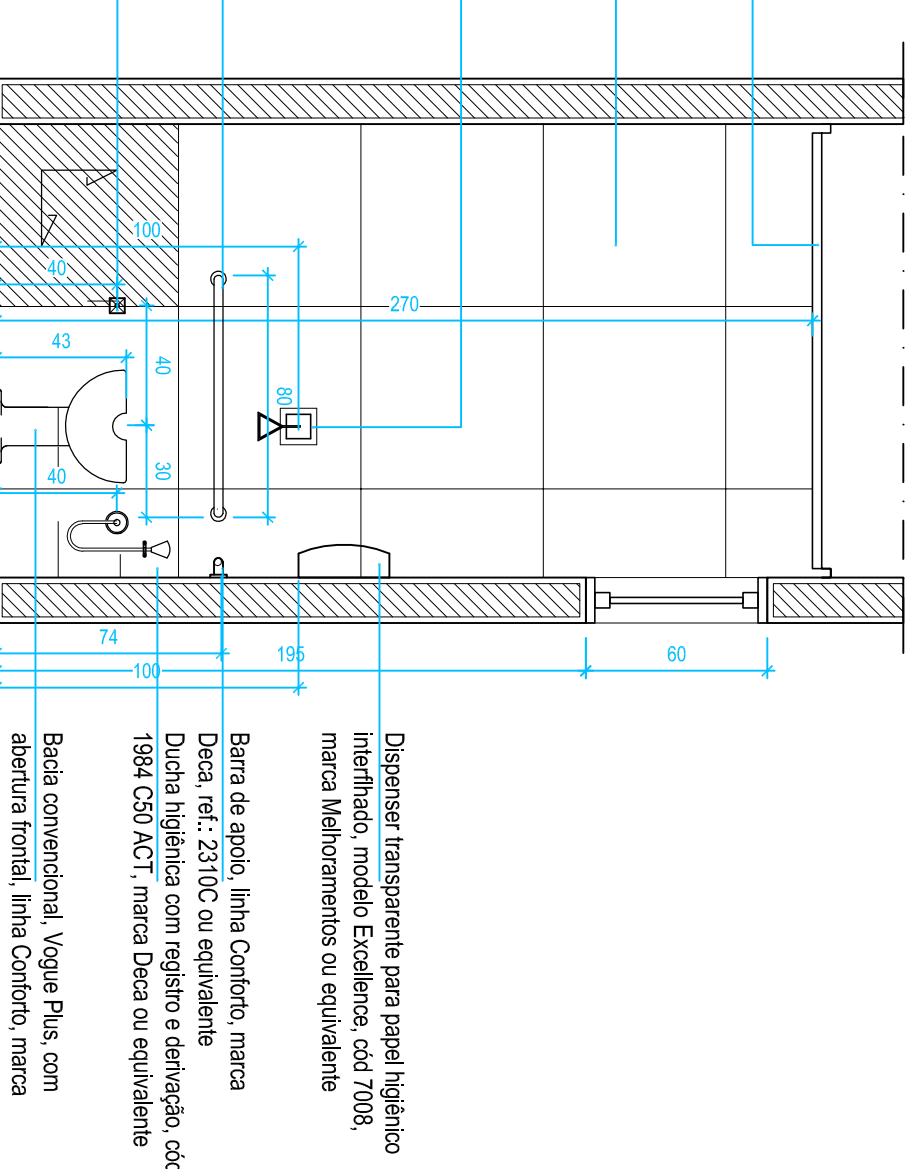
Revestimento de parede *Maxigrés Ecoement* na cor *Off White AC*, de 60x60cm, da marca *Eliane* ou equivalente, com rejunte na cor cinza clara de 3mm

Acabamento para Válvula de Descarga Pressmatic Benetti, marca Docol, Cód. 00184906 ou equivalente e Acabamento para Válvula de Descarga Antivandalismo Cód. 01505006, marca Docol ou equivalente

Barra de apoio, linha Conforto, marca Deca, ref.: 2310C ou equivalente

Dispositivo sonoro de emergência com sirene

Lavatório de canto suspenso com mesa, marca Deca, ref.: L76 ou equivalente



Vista 03

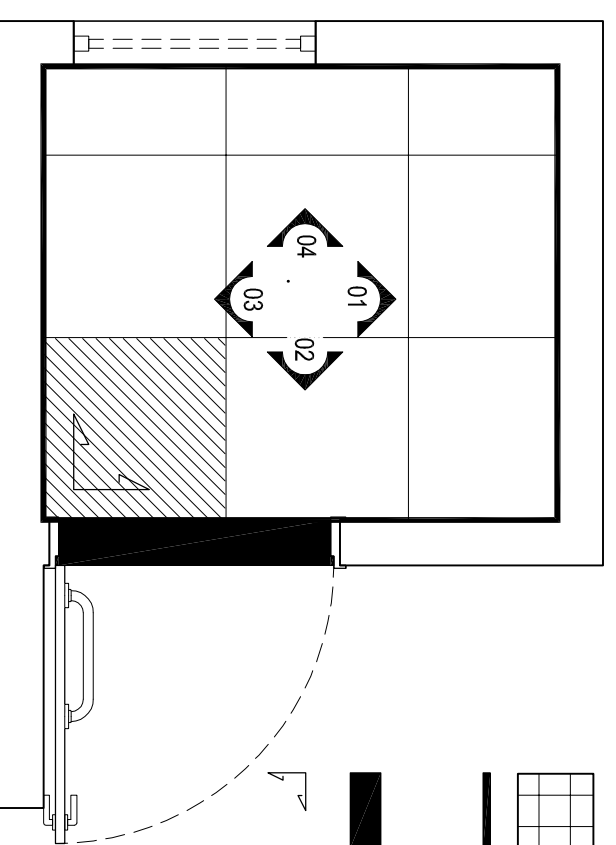
Escala 1/25

Disperser transparente para papel higiênico interfilhado, modelo Excellence, cód 7008, marca Melhoramentos ou equivalente

Barra de apoio, linha Conforto, marca Deca, ref.: 2310C ou equivalente

Ducha higiênica com registro e derivação, cód.: 1984 C50 ACT, marca Deca ou equivalente

Bacia convencional, Vogue Plus, com abertura frontal, linha Conforto, marca Deca, ref.: P51 ou equivalente



Planta baixa de revestimento de piso e parede

Escala 1/25

Revestimento de piso *Maxigrés Ecoement* na cor *Off White AC*, de 60x60cm, da marca *Eliane* ou equivalente, com rejunte na cor cinza clara de 3mm

Revestimento de parede *Maxigrés Ecoement* na cor *Off White AC*, de 60x60cm, da marca *Eliane* ou equivalente, com rejunte na cor cinza clara de 3mm

Executar soleria em branco Siena polido com acabamento reto polido nivelado com o piso

Início do assentamento

Placa de gesso acartonado com tablica fechada em todo o perímetro do forro, acabamento em pintura PVA cor branco neve marca Suvinil ou equivalente, sobre massa condia PVA.

Revestimento de parede *Maxigrés Ecoement* na cor *Off White AC*, de 60x60cm, da marca *Eliane* ou equivalente, com rejunte na cor cinza clara de 3mm

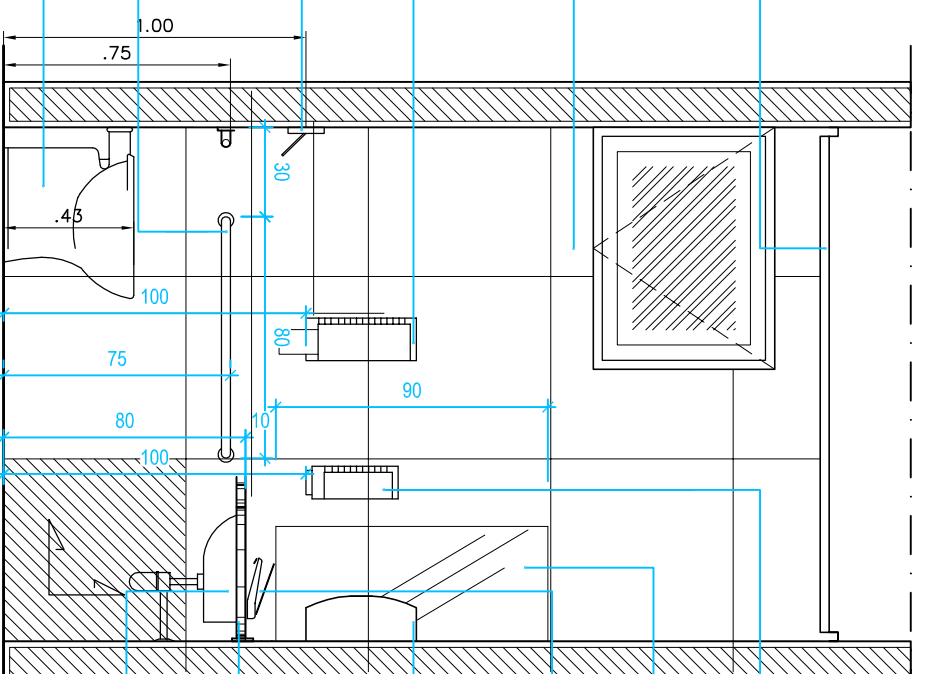
Disperser transparente para papel higiênico interfilhado, modelo Excellence, cód 7008, marca Melhoramentos ou equivalente

Acabamento para Válvula de Descarga Pressmatic Benetti, marca Docol, Cód. 00184906 ou equivalente e Acabamento para Válvula de Descarga Antivandalismo Cód. 01505006, marca Docol ou equivalente

Barra de apoio, linha Conforto, marca Deca, ref.: 2310C ou equivalente

Bacia convencional, Vogue Plus, com abertura frontal, linha Conforto, marca Deca, ref.: P51 ou equivalente

Tablica de 3cm (vide detalhe 01)



Vista 04

Escala 1/25

Disperser para sabonete líquido, modelo Excellence, cód 7009, marca Melhoramentos, ou equivalente

Espelho 4mm na cor prata acabamento reto polido colado na parede

Torneira para lavatório de mesa, linha Pressmatic Benetti, marca Docol, cód.: 00490706 ou equivalente

Disperser transparente para papel toalha interfilhada linha Excellence, cód.: 7007 marca Melhoramentos ou equivalente

Barra de apoio para pia a ser confeccionada em aço

Lavatório de canto suspenso com mesa, marca Deca, ref.: L76 ou equivalente

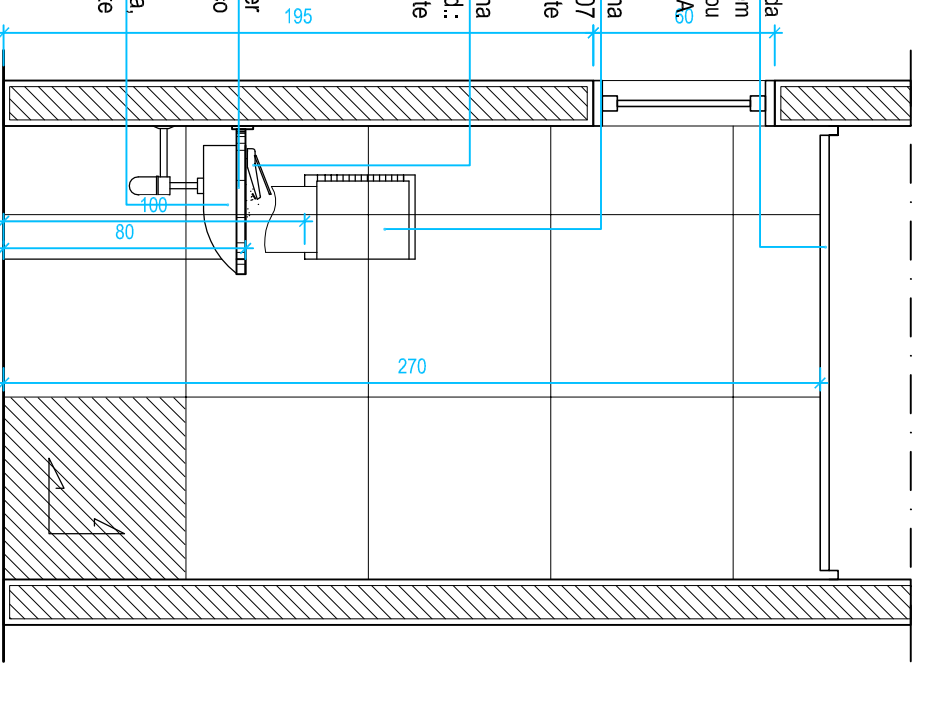
Placa de gesso acartonado com tablica fechada em todo o perímetro do forro, acabamento em pintura PVA cor branco neve marca Suvinil ou equivalente, sobre massa condia PVA

Disperser transparente para papel toalha interfilhada linha Excellence, cód.: 7007 marca Melhoramentos ou equivalente

Torneira para lavatório de mesa, linha Pressmatic Benetti, marca Docol, cód.: 00490706 ou equivalente

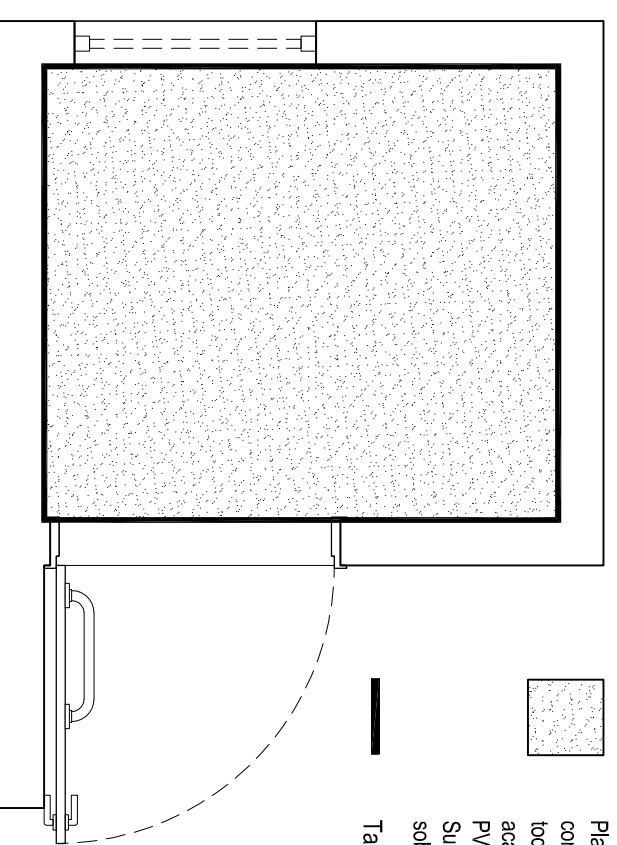
Barra de apoio para pia a ser confeccionada em aço

Lavatório de canto suspenso com mesa, marca Deca, ref.: L76 ou equivalente



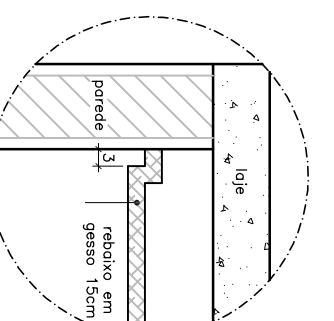
Vista 01

Escala 1/25



Planta baixa de gesso

Escala 1/25



Detalhe 01 - Tablica 3cm

Sem escala

Oliveira Araújo Engenharia Ltda.
Avenida T-9 Quadra 521 Lote 9 Sala 3
Jardim América - Goiânia - GO,
CEP.: 74.255-220
www.oliveiraraju.eng.br
paulo@oliveiraraju.eng.br

OLIVEIRA ARAÚJO

PRANCHA A2 42,0 x 59,4 cm

ENDEREÇO:	ÁREA TOTAL:	DESENHISTA:	COORDENADOR:
RUA RAUL CAETANO LEAL, LOTE 04 - BAIRRO NPO BRASILEIRO, INHUMAS - GO	880,16m²	ANTÔNIO REIS	ENG. CIVIL PAULO HENRIQUE LEMES
CLIENTE:	DATA:	RESP. PROJETO:	ARQUIVO:
TRIBUNAL REGIONAL DO TRABALHO DA 18ª REGIÃO - GOIÁS	31/03/2014	ARO. LUDMILA MURTÃO MOREIRA - CAUSO A48.657-4	ARO13614_2.7_SANTARIO PUBLICO PNE MACULINO_1528_R04
COD:	ESCALA:	CO-RESP. PROJETO:	REVISÃO:
ARO13614	INDICADAS	ARO. HUGO AGUIAR NUNES	R04

REVISÃO	DATA	HISTÓRICO DA REVISÃO	RESPONSÁVEL
R04	14/05/2014	RETIRODA DE PORTÃO SUBSOLO E CORREÇÃO DE ESPECIFICAÇÃO DE PISO	LUDMILA
R03	25/04/2014	ALTERAÇÃO DO LAYOUT	LUDMILA
R02	23/04/2014	ALTERAÇÃO DAS DIMENSÕES DAS ESQUADRIAS	LUDMILA
R01	14/04/2014	INSERÇÃO DE SALA DE AUDIÊNCIA	LUDMILA
R00	31/03/2014	EMISSÃO NICAL	LUDMILA

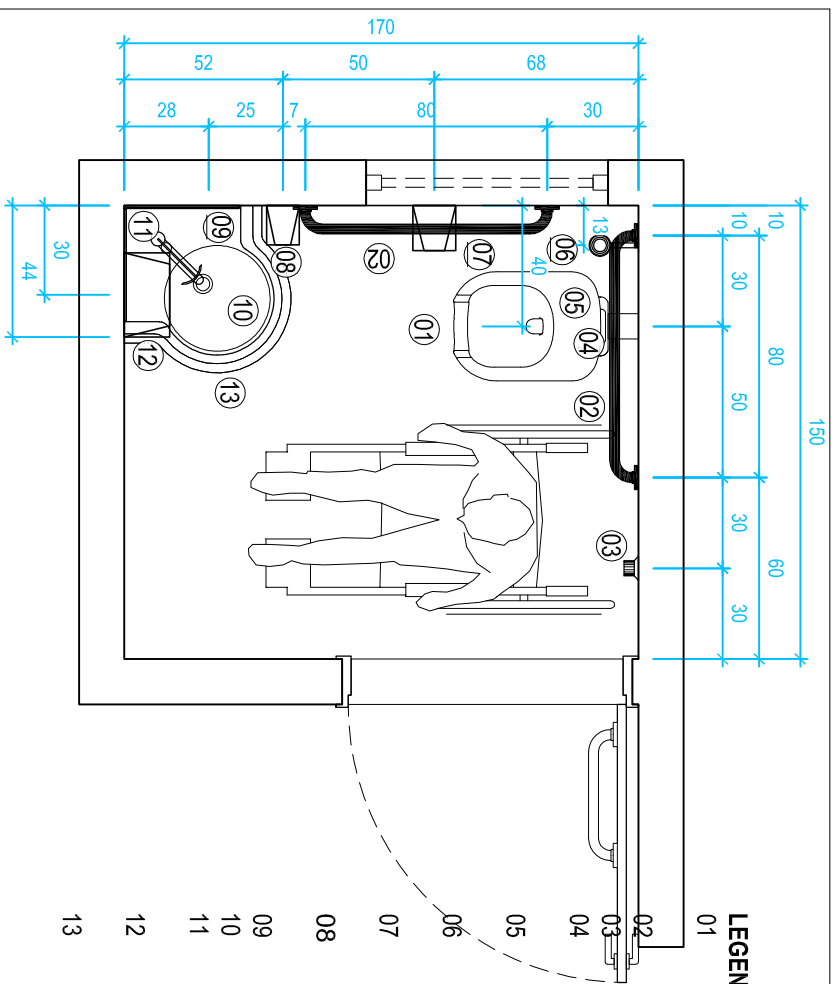
TRT 18ª REGIÃO - INHUMAS
ARQUITETURA - PROJETO EXECUTIVO

PRANCHA:
15/28

ASSUNTO:
PLANTA BAIXA DE LAYOUT
PLANTA BAIXA DE REVESTIMENTOS
PLANTA BAIXA DE GESSO
DETALHE DE TABLICA 3CM

ESTA PLANTA SOMENTE PODERÁ SER UTILIZADA SE PLOTADA COLORIDA

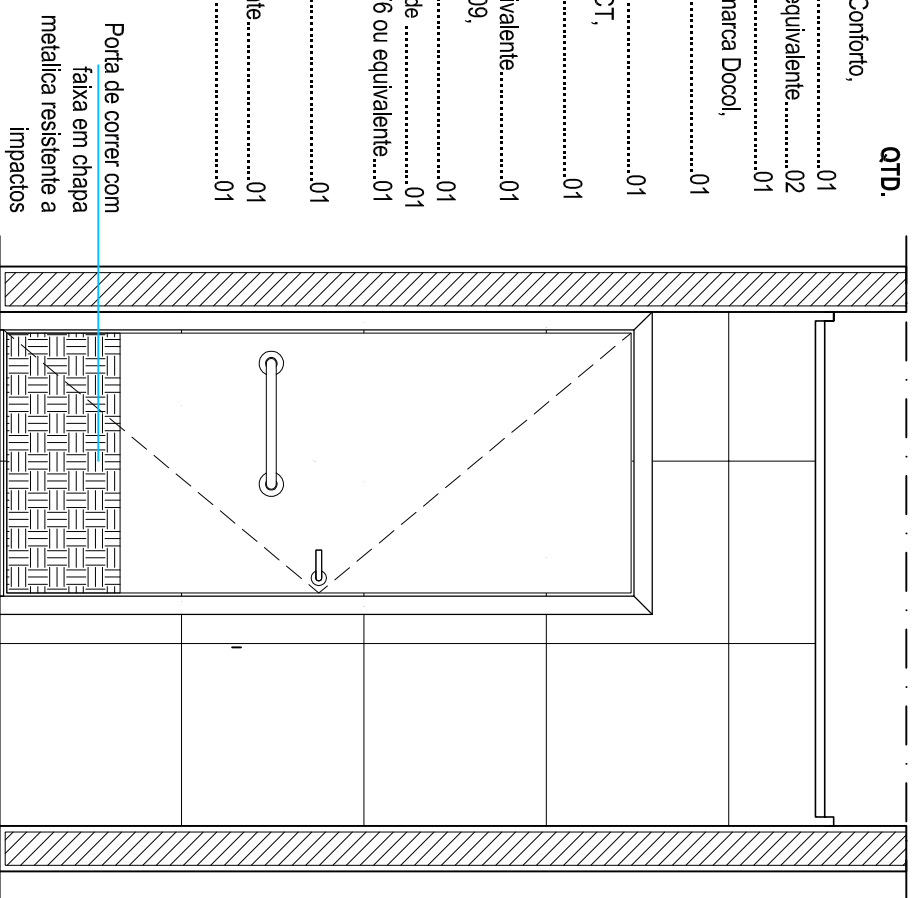
OS DIREITOS AUTORAIS DESTES PROJETO PERTENCEM AO ENGENHEIRO ACIMA CITADOS E É PROIBIDA A SUA REPRODUÇÃO, MODIFICAÇÃO E/OU ALTERAÇÃO. LEI.5194/06.



LEGENDA	DESCRIC	QTD.
01	Bacia convencional, Vogue Plus, com abertura frontal, linha Conforto, marca Deca, ref.: P51 ou equivalente.....	01
02	Barra de apoio, linha Conforto, marca Deca, ref.: 2310C ou equivalente.....	02
03	Dispositivo sonoro de emergência com sirene.....	01
04	Acabamento para Válvula de Descarga Pressmatic Benelli, marca Docol, Cód. 00184906 ou equivalente.....	01
05	Acabamento para Válvula de Descarga Antivandalismo Cód. 01505006, marca Docol ou equivalente.....	01
06	Ducha higiênica com registro e derivação, cód.: 1984 C50 ACT, marca Deca ou equivalente.....	01
07	Disperser transparente para papel higiênico interfilhado, modelo Excellence, cód 7008, marca Melhoramentos ou equivalente.....	01
08	Disperser para sabonete líquido, modelo Excellence, cód 7009, marca Melhoramentos, ou equivalente.....	01
09	Espelho 4mm na cor prata acabamento reto polido colado na parede.....	01
10	Lavatório de canto suspenso com mesa, marca Deca ref.: L76 ou equivalente.....	01
11	Torneira para lavatório de mesa, linha Pressmatic Benelli, marca Docol, cód.: 00490706 ou equivalente.....	01
12	Disperser transparente para papel toalha interfilhada linha Excellence, cód.: 7007 marca Melhoramentos ou equivalente.....	01
13	Barra de apoio para pia a ser conectada em aço.....	01

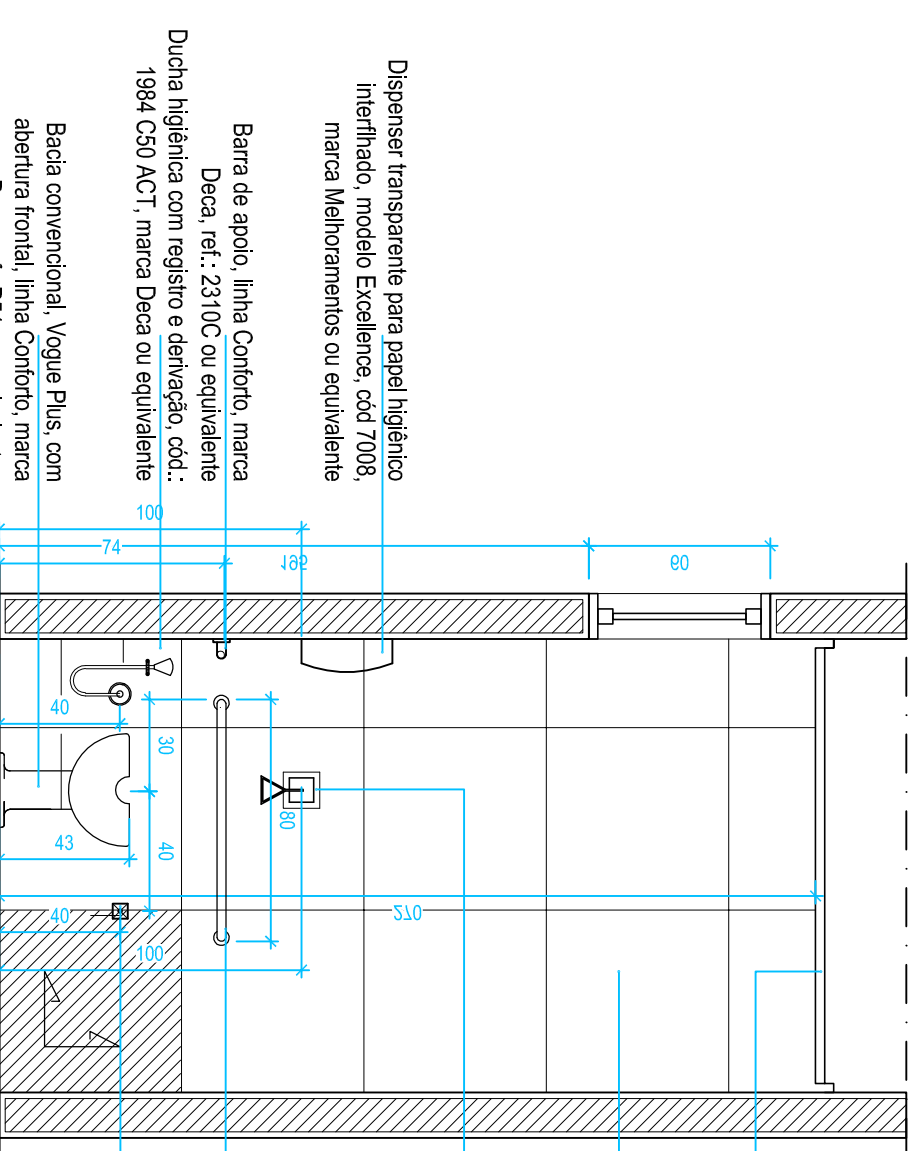
Planta baixa de layout

Escala 1/25



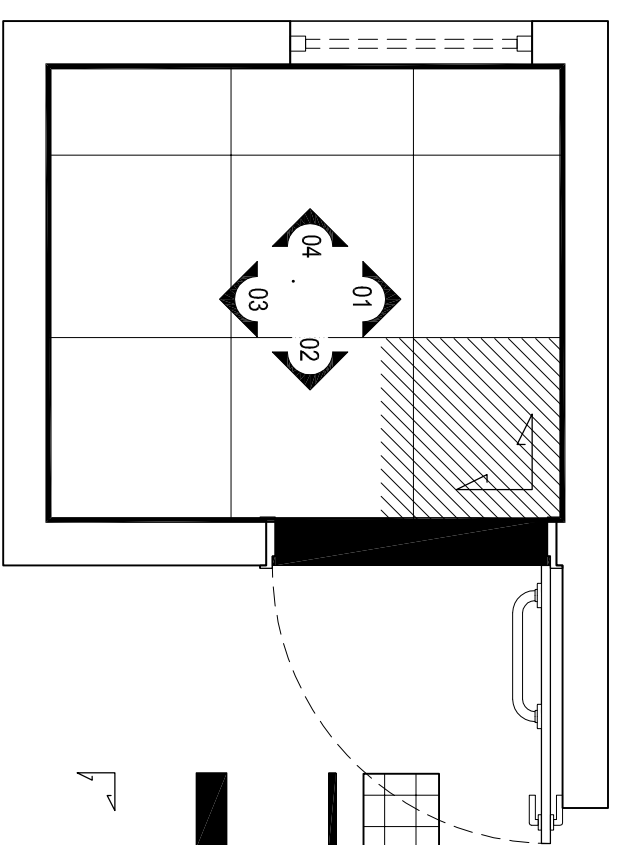
Vista 02

Escala 1/25



Vista 01

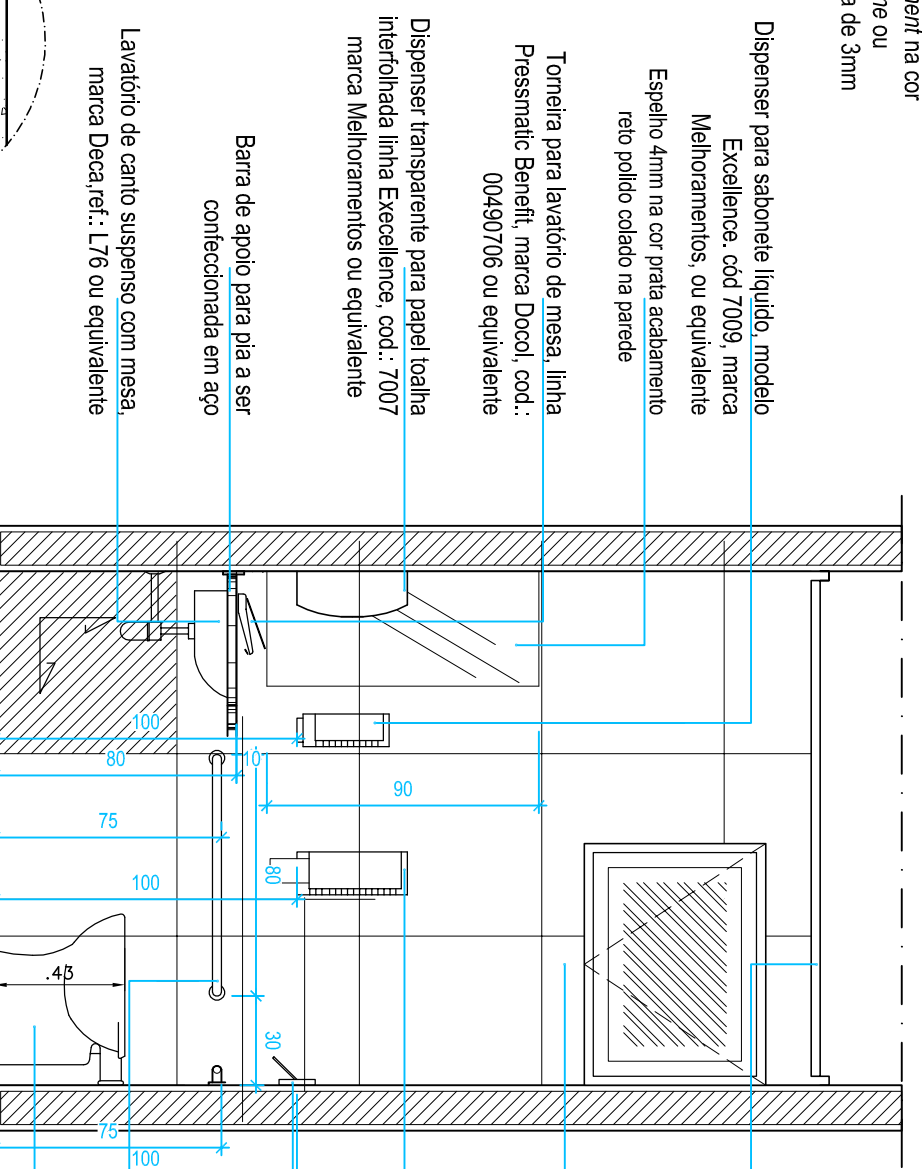
Escala 1/25



Planta baixa de revestimento de piso e parede

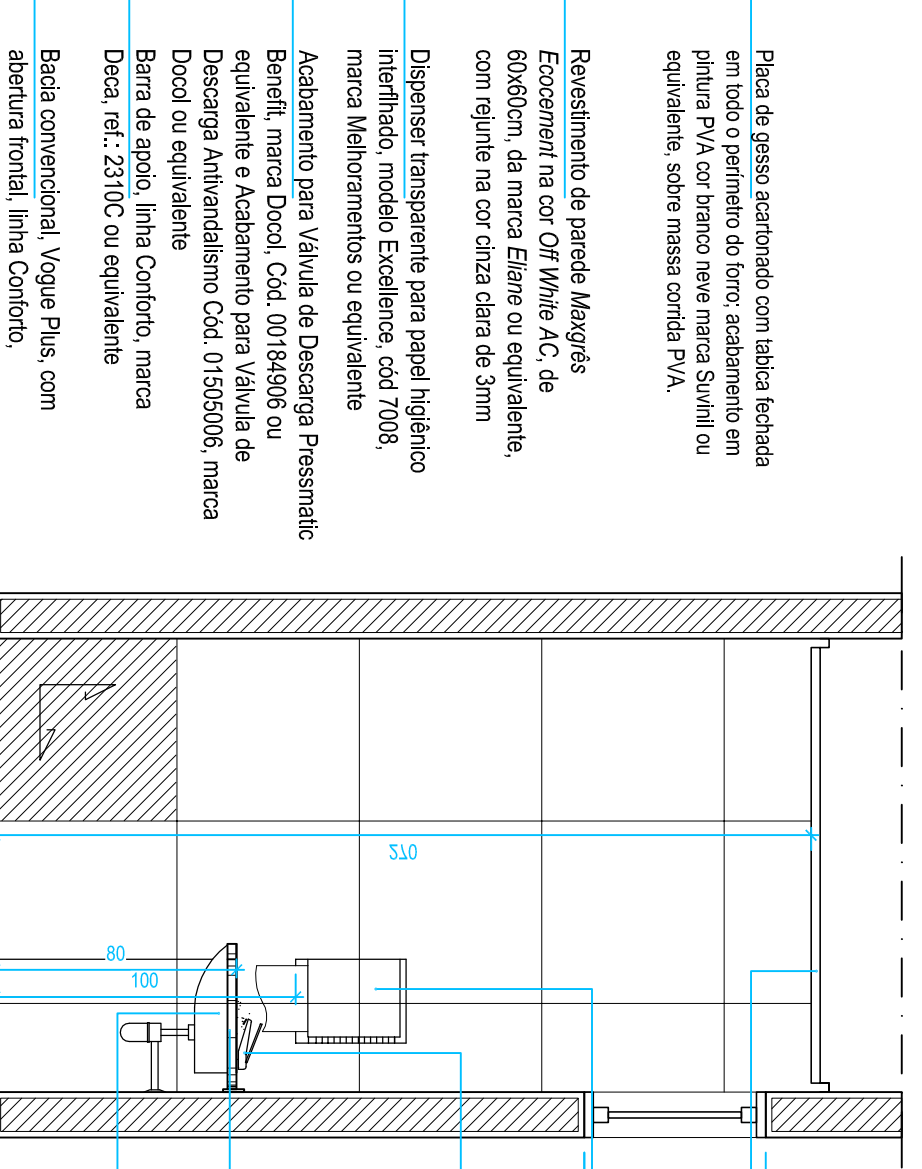
Escala 1/25

- Revestimento de piso Maxgrés Ecocement na cor *Off White AC*, de 60x60cm, da marca *Eliane* ou equivalente, com rejunte na cor cinza clara de 3mm
- Revestimento de parede Maxgrés Ecocement na cor *Off White AC*, de 60x60cm, da marca *Eliane* ou equivalente, com rejunte na cor cinza clara de 3mm
- Executar soleira em branco siena polido com acabamento reto polido nivelado com o piso
- Início do assentamento



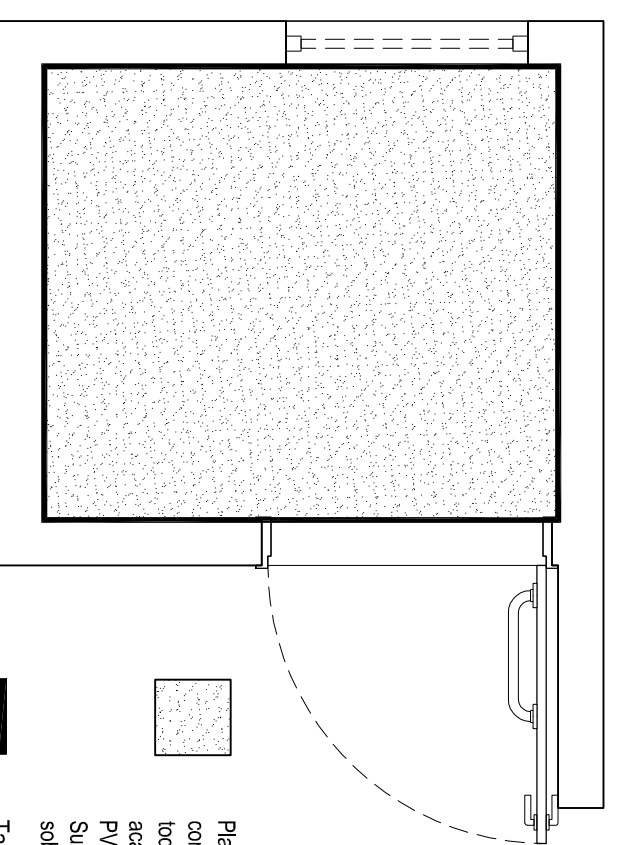
Vista 04

Escala 1/25



Vista 03

Escala 1/25

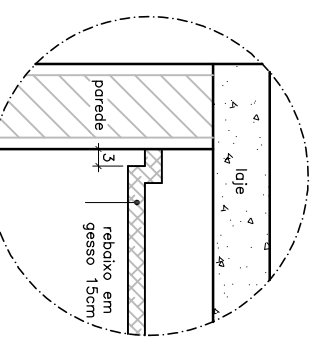


Planta baixa de gesso

Escala 1/25

Plica de gesso acartonado com tabica fechada em todo o perimetro do torço; acabamento em pintura PVA cor branco neve marca Suvitli ou equivalente; sobre massa corida PVA.

Tabica de 3cm (vide detalhe 01)



Detalhe 01 - Tabica 3cm

Sem escala

Oliveria Araújo Engenharia Ltda.
Avenida T-9 Quadra 521 Lote 9 Sala 3
Jardim América - Goiânia - GO,
CEP.: 74.255-220
www.oliveriarajuo.eng.br
paulo@oliveriarajuo.eng.br

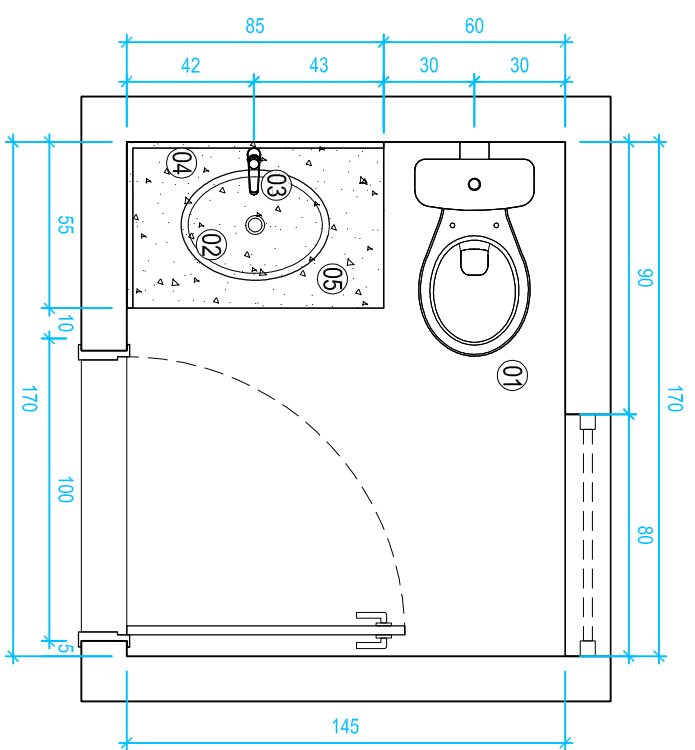
ENDEREÇO:	RIA RAUL CAETANO LEAL, LOTE 04 - BAIRRO NIFOP BRASILEIRO, INHUMAS - GO
CLIENTE:	TRIBUNAL REGIONAL DO TRABALHO DA 18ª REGIÃO - GOIÁS
CODD:	ARQ13614

ÁREA TOTAL:	880,16m²
DESENHISTA:	ANTÔNIO REIS
DATA:	31/03/2014
ESCALAS:	INDICADAS
CO-RESP. PROJETO:	ARQ. LUDMILA MUITÃO MOREIRA - CAUISO A48.657-4
ARQ. HUGO AGUIAR NUNES	
COORDENADOR:	ENG. CIVIL PAULO HENRIQUE LEMES
ARQUINO:	ARQ13614, 2,7, SANITARIO PUBLICO FME FEMININO, 1628, R04
REVISÃO:	R04

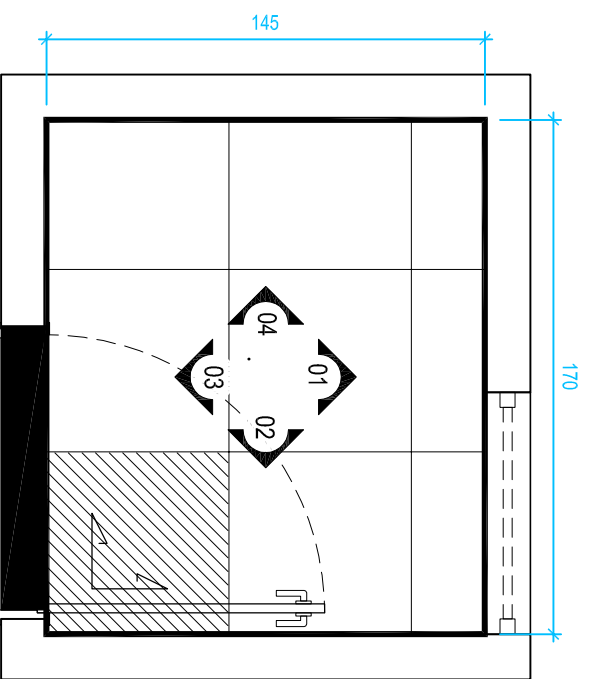
REVISÃO	DATA	HISTÓRICO DA REVISÃO	RESPONSÁVEL
R04	14/05/2014	RETRABALHO DE PORTÃO SUSPESO E CORREÇÃO DE ESPECIFICAÇÃO DE PISO	LUDMILA
R03	25/04/2014	ALTERAÇÃO DO LAYOUT	LUDMILA
R02	23/04/2014	ALTERAÇÃO DAS DIMENSÕES DAS ESQUADRIAS	LUDMILA
R01	14/04/2014	INSERÇÃO DE SALA DE AUDIÊNCIA	LUDMILA
R00	31/03/2014	EMISSÃO NICAL	LUDMILA

TRT 18ª REGIÃO - INHUMAS
ARQUITETURA - PROJETO EXECUTIVO
PRANCHA:
15/28

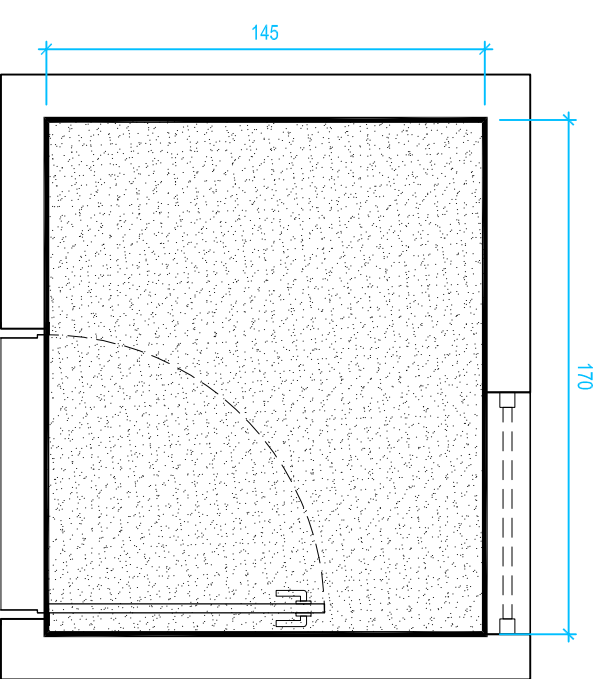
ASSUNTO:
PLANTA BAIXA DE LAYOUT
PLANTA BAIXA DE REVESTIMENTOS
PLANTA BAIXA DE GESSO
DETALHE DE TABICA 3CM
VISTA 01
VISTA 02
VISTA 03
VISTA 04
ESTA PLANTA SOMENTE PODERÁ SER UTILIZADA SE PLOTADA COLORIDA



Planta baixa de layout
Escala 1/25



Planta baixa de revestimento de piso e parede
Escala 1/25

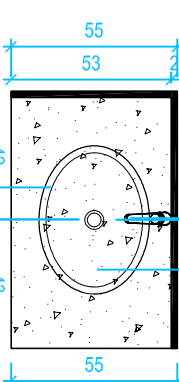


Planta baixa de gesso
Escala 1/25

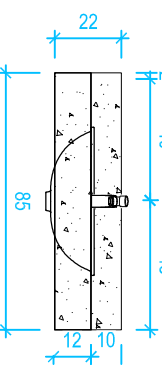
- LEGENDA**
- | DESCRiÇÃO | QTD. |
|--|------|
| 01 Bacia para caixa acoplada com saída horizontal Ravenna P900, branco marca Deca ou equivalente | 01 |
| 02 Cubo de embutir universal oval, branco gelo, marca Deca, ref.: L3717 ou equivalente | 01 |
| 03 Torneira lavatório de mesa, modelo Decamatic Eco, marca Deca, ref.:cod.: 1173c ou equivalente | 01 |
| 04 Espelho 4mm na cor prata acabamento reto polido colado na parede | 01 |
| 05 Bancada para pia de granito branco sise | 01 |

Torneira lavatório de mesa com fechamento automático, modelo Decamatic Eco, cromada, marca Deca, ref.:cod.: 1173c ou equivalente

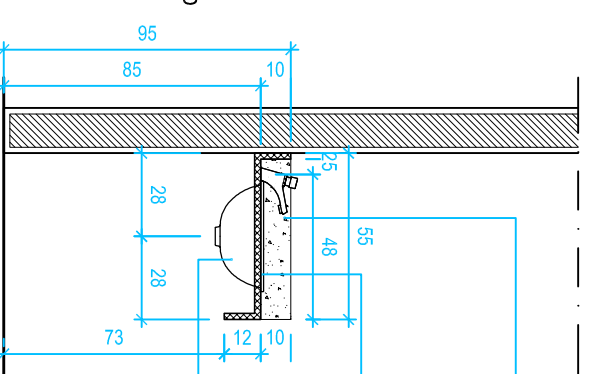
Cubo de embutir universal oval, com 490x365mm, ref.: L3717, marca Deca cor branco gelo ou equivalente



Bancada de granito branco sise, acabamento 1/2 esquadria, frontão = 12cm, rodapiê acabamento reto polido, h = 10cm



Vista frontal



Vista lateral

Bacia para caixa acoplada com saída horizontal Ravenna P900, branco marca Deca ou equivalente

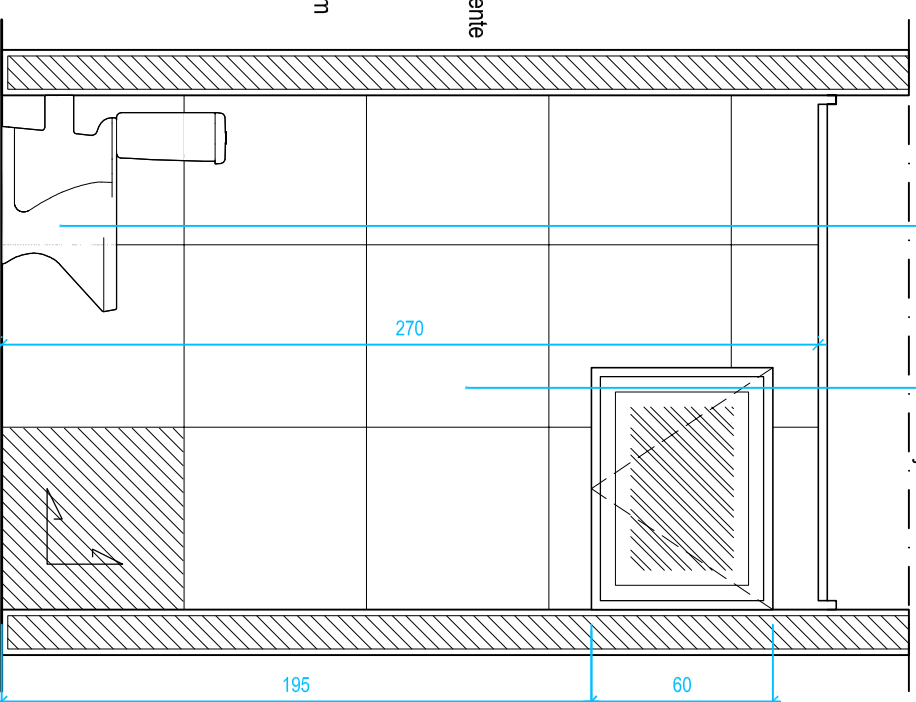
Revestimento de parede Maxgrés Ecoemert na cor Off White AC, de 60x60cm, da marca Eliane ou equivalente, com rejunte na cor cinza clara de 3mm

Placa de gesso acartonado com tabica fechada em todo o perímetro do forro, acabamento em pintura PVA cor branco neve marca Suviniil ou equivalente, sobre massa corrida PVA.

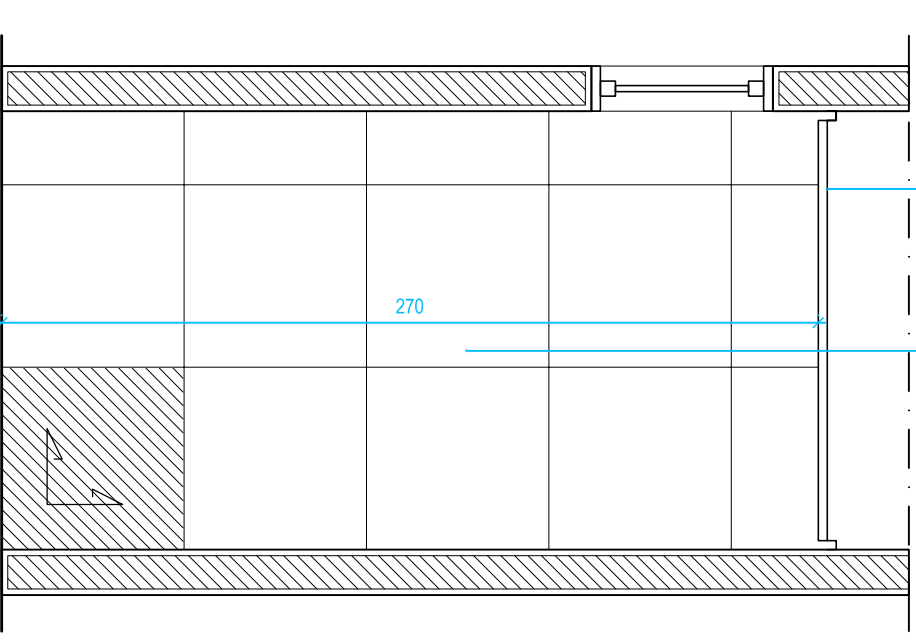
Revestimento de parede Maxgrés Ecoemert na cor Off White AC, de 60x60cm, da marca Eliane ou equivalente, com rejunte na cor cinza clara de 3mm

Bacia para caixa acoplada com saída horizontal Ravenna P900, branco marca Deca ou equivalente

Revestimento de parede Maxgrés Ecoemert na cor Off White AC, de 60x60cm, da marca Eliane ou equivalente, com rejunte na cor cinza clara de 3mm



Vista 01
Escala 1/25



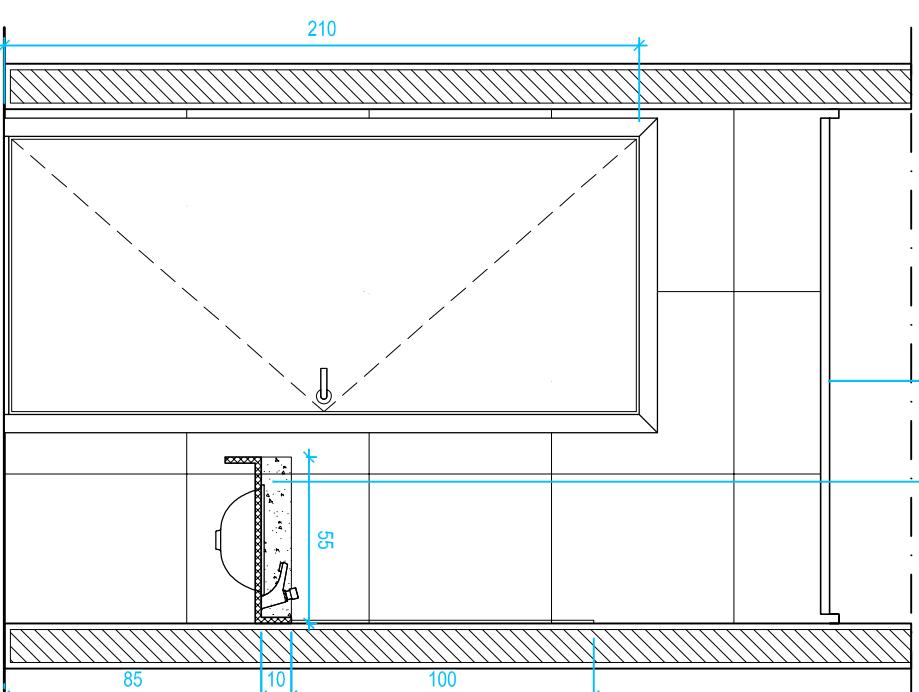
Vista 02
Escala 1/25

Placa de gesso acartonado com tabica fechada em todo o perímetro do forro, acabamento em pintura PVA cor branco neve marca Suviniil ou equivalente, sobre massa corrida PVA.

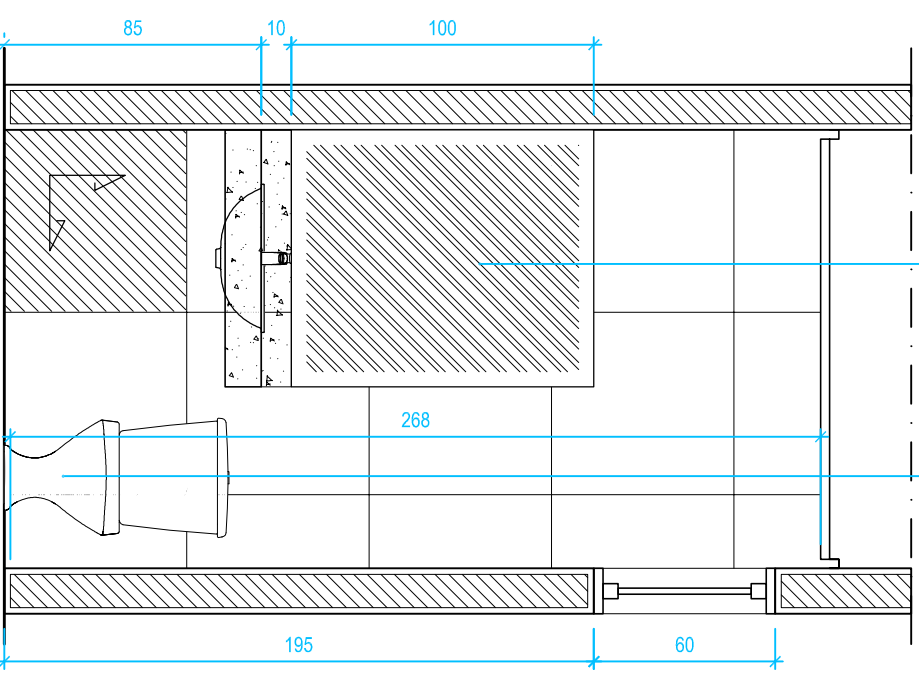
Bancada em granito branco sise, acabamento 1/2 esquadria, frontão = 12cm, rodapiê acabamento reto polido, h = 10cm

Placa de gesso acartonado com tabica fechada em todo o perímetro do forro, acabamento em pintura PVA cor branco neve marca Suviniil ou equivalente, sobre massa corrida PVA.

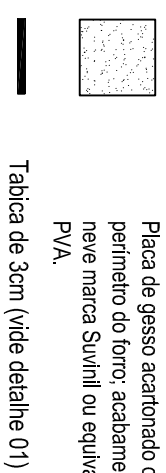
Bacia para caixa acoplada com saída horizontal Ravenna P900, branco marca Deca ou equivalente



Vista 03
Escala 1/25

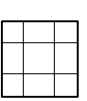


Vista 04
Escala 1/25



Placa de gesso acartonado com tabica fechada em todo o perímetro do forro, acabamento em pintura PVA cor branco neve marca Suviniil ou equivalente, sobre massa corrida PVA.

Tabica de 3cm (vide detalhe 01)



Revestimento de piso Maxgrés Ecoemert na cor Off White AC, de 60x60cm, da marca Eliane ou equivalente, com rejunte na cor cinza clara de 3mm



Executar soleira em branco sise, acabamento reto polido



Início do assentamento

ENDEREÇO:	ÁREA TOTAL:	DESENHISTA:	COORDENADOR:
RUA RAUL CAETANO LEAL, LOTE 04 - BAIRRO NIPÓ BRASILEIRO, INHUMAS - GO	880,16m²	ANTÔNIO REIS	ENG. CIVIL PAULO HENRIQUE LEMES
CLIENTE:	DATA:	RESP. PROJETO:	ARQUITO:
TRIBUNAL REGIONAL DO TRABALHO DA 18ª REGIÃO - GOIÁS	31/03/2014	ARQ. LUDMILA MURTÃO MOREIRA - CAUIGO A48.657-4	ARQ.03614.2.9. SANTÁRIO FUNCIO MARIO MASCULINO - 1728. R04
COD:	ESCALA:	CO-RESP. PROJETO:	REVISÃO:
ARQ13614	INDICADAS	ARQ. HUGO AGUIAR NUNES	R04

R04	14/05/2014	RETIRADA DE PORTÃO SUBSOLO E CORREÇÃO DE ESPECIFICAÇÃO DE PISO	LUDMILA
R03	25/04/2014	ALTERAÇÃO DO LAYOUT	LUDMILA
R02	23/04/2014	ALTERAÇÃO DAS DIMENSÕES DAS ESQUADRIAS	LUDMILA
R01	14/04/2014	INSERÇÃO DE SALA DE AUDIÊNCIA	LUDMILA
R00	31/03/2014	EMISSÃO INICIAL	LUDMILA
REVISÃO	DATA	HISTÓRICO DA REVISÃO	RESPONSÁVEL



Oliveria Araujo Engenharia Ltda.
Avenida T-9 Quadra 521 Lote 9 Sala 3
Jardim América - Goiânia - GO,
(62) 3218-1812
CEP: 74.255-220
www.oliveiraraju.eng.br
paulo@oliveiraraju.eng.br

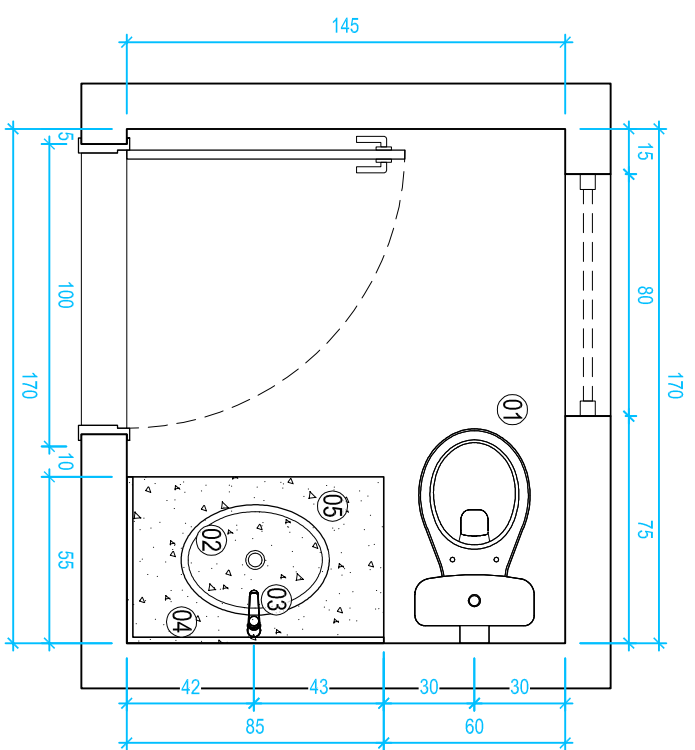
TRT 18ª REGIÃO - INHUMAS
ARQUITETURA - PROJETO EXECUTIVO

PRANCHA:
17/28

ASSUNTO:	DETALHE DE TABICA 3CM	VISTA 02
PLANTA BAIXA DE LAYOUT	DETALHE DE TABICA 3CM	VISTA 02
PLANTA BAIXA DE REVESTIMENTOS	DETALHE BANCADA PIA	VISTA 01
PLANTA BAIXA DE GESSO	VISTA 03	VISTA 04

OS DIREITOS AUTORAIS DESTA PROJETO PERTENCEM AO ENGENHEIRO ACIMA CITADOS E PROIBIDA A SUA REPRODUÇÃO, MODIFICAÇÃO E/OU ALTERAÇÃO. LEI.51.941/66.

PRANCHA A2 42,0 x 59,4 cm



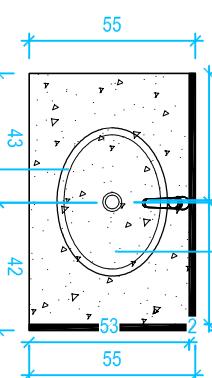
Planta baixa de layout

Escala 1/25

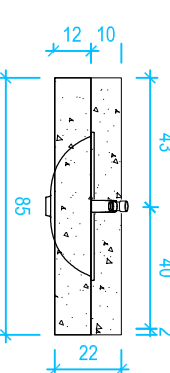
- LEGENDA**
- | DESCRÍC | QTD. |
|---|------|
| 01 Bacia para caixa acoplada com saída horizontal Ravera P900, branco marca Deca ou equivalente | 1 |
| 02 Cubo de embutir universal oval, branco gelo, marca Deca, ref.: L3717 ou equivalente | 1 |
| 03 Torneira lavatório de mesa, modelo Decamatic Eco, marca Deca, ref.:cod. 1173c ou equivalente | 1 |
| 04 Espelho 4mm na cor prata acabamento reto polido colado na parede | 1 |
| 05 Bancada para pia de granito branco siena | 1 |

Torneira lavatório de mesa com fechamento automático, modelo Decamatic Eco, cromada, marca Deca, ref.:cod. 1173c ou equivalente

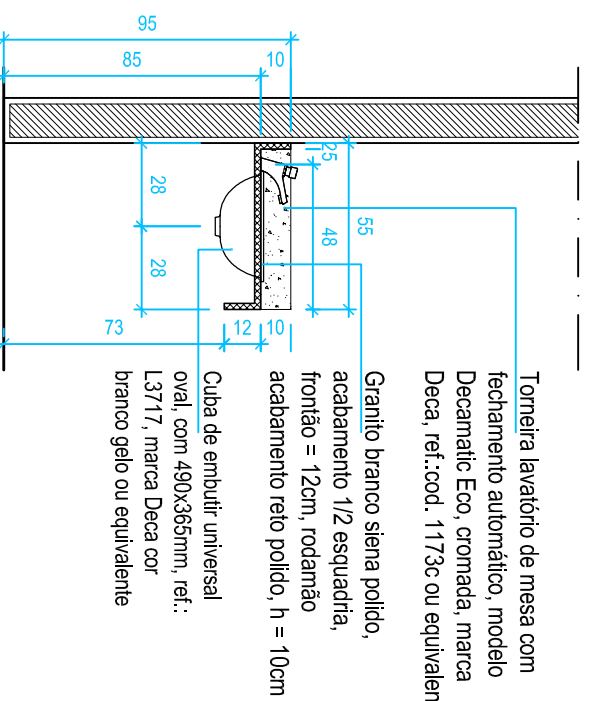
Cubo de embutir universal oval, com 490x365mm, ref.: L3717, marca Deca cor branco gelo ou equivalente



Bancada de granito branco siena polido, acabamento 1/2 esquadria, frontão = 12cm, rodamão acabamento reto polido, h = 10cm



Vista frontal



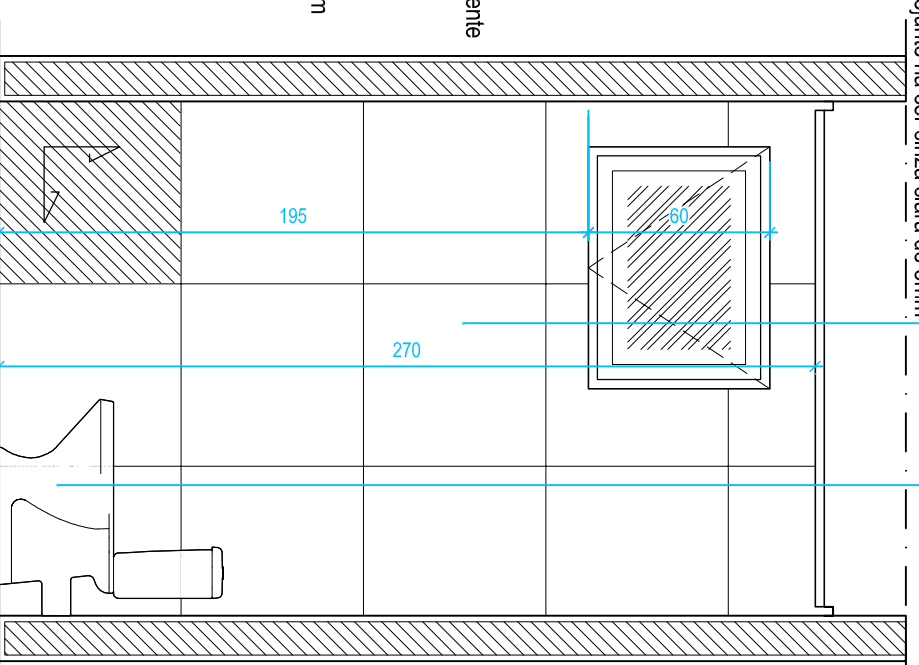
Vista lateral

Revestimento de parede Maxgrés Ecocement na cor Off White A.C, de 60x60cm, da marca Eliane ou equivalente, com rejunte na cor cinza clara de 3mm

Bacia para caixa acoplada com saída horizontal Ravera P900, branco marca Deca ou equivalente, com rejunte na cor cinza clara de 3mm

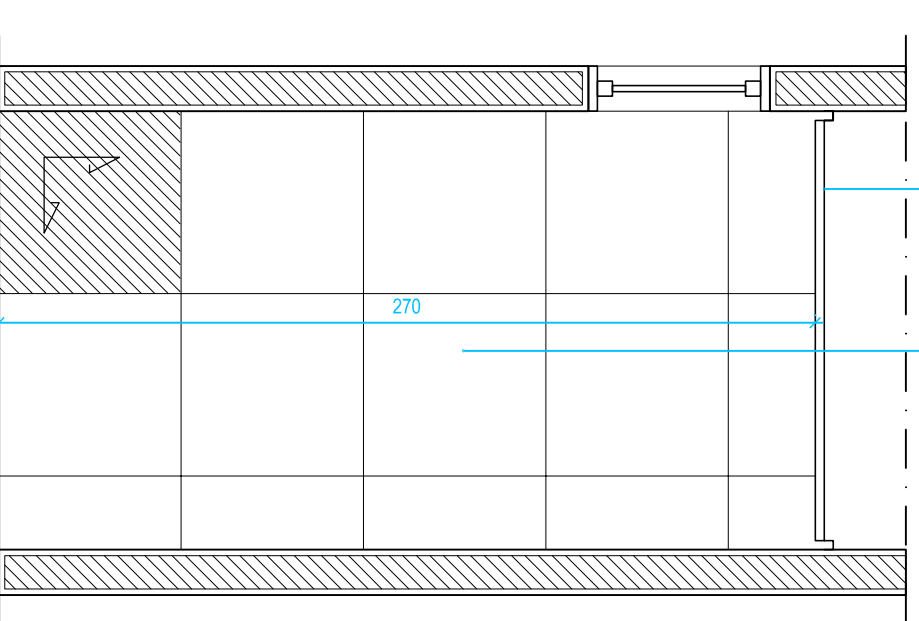
Placa de gesso acartonado com tabica fechada em todo o perímetro do forro, acabamento em pintura PVA cor branco neve marca Suviniil ou equivalente, sobre massa corrida PVA.

Revestimento de parede Maxgrés Ecocement na cor Off White A.C, de 60x60cm, da marca Eliane ou equivalente, com rejunte na cor cinza clara de 3mm



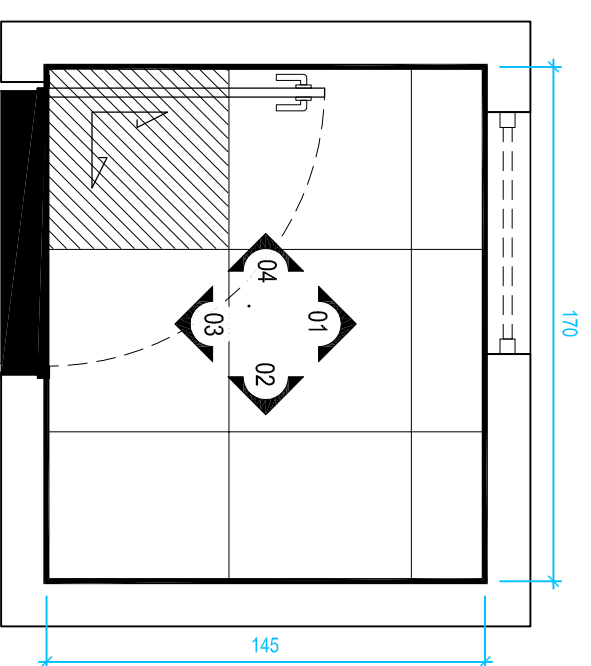
Vista 01

Escala 1/25



Vista 02

Escala 1/25



Planta baixa de revestimento de piso e parede

Escala 1/25

Revestimento de piso Maxgrés Ecocement na cor Off White A.C, de 60x60cm, da marca Eliane ou equivalente, com rejunte na cor cinza clara de 3mm

Revestimento de parede Maxgrés Ecocement na cor Off White A.C, de 60x60cm, da marca Eliane ou equivalente, com rejunte na cor cinza clara de 3mm



Revestimento de parede Maxgrés Ecocement na cor Off White A.C, de 60x60cm, da marca Eliane ou equivalente, com rejunte na cor cinza clara de 3mm

Executar soleira em branco siena polido com acabamento reto polido

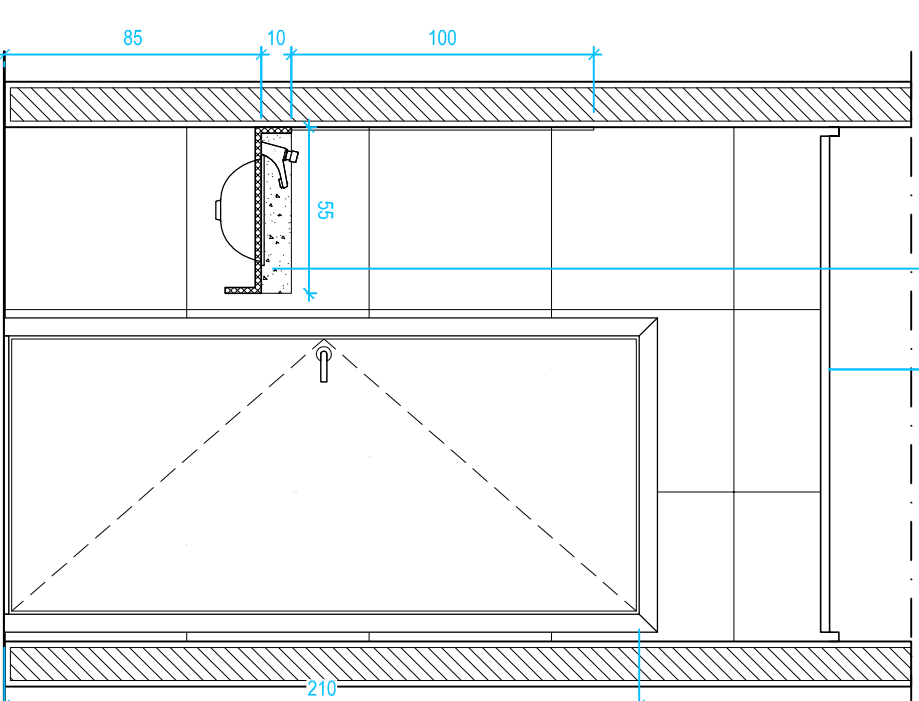
Início do assentamento

Bancada em granito branco siena polido, acabamento 1/2 esquadria, frontão = 12cm, rodamão acabamento reto polido, h = 10cm

Placa de gesso acartonado com tabica fechada em todo o perímetro do forro, acabamento em pintura PVA cor branco neve marca Suviniil ou equivalente, sobre massa corrida PVA.

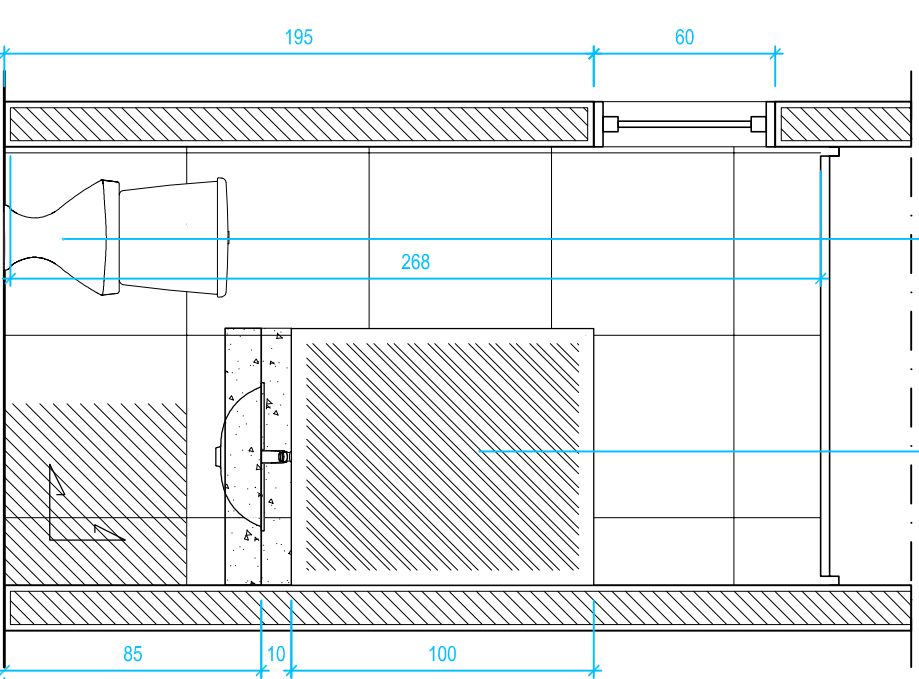
Bacia para caixa acoplada com saída horizontal Ravera P900, branco marca Deca ou equivalente

Espelho 4mm na cor prata acabamento reto polido colado na parede



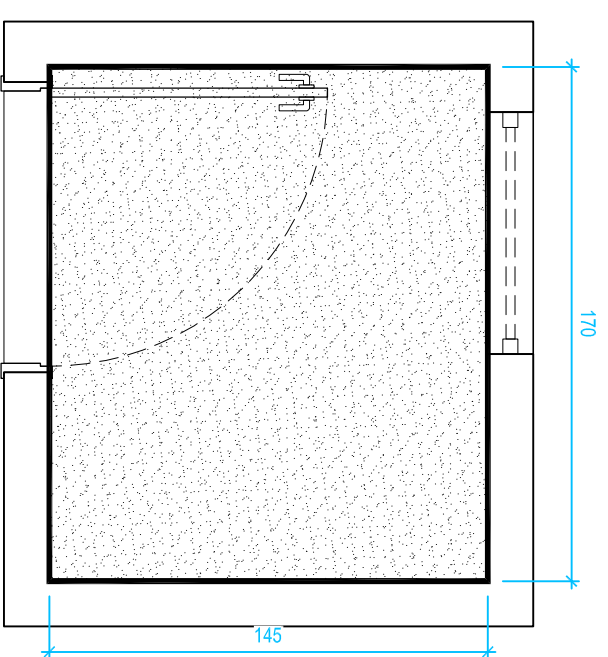
Vista 03

Escala 1/25



Vista 04

Escala 1/25

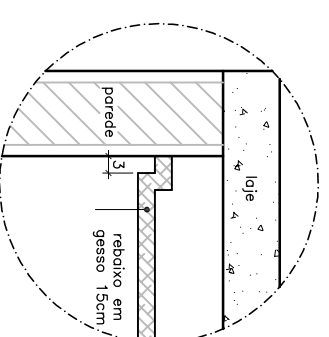


Planta baixa de gesso

Escala 1/25

Placa de gesso acartonado com tabica fechada em todo o perímetro do forro, acabamento em pintura PVA cor branco neve marca Suviniil ou equivalente, sobre massa corrida PVA.

Tabica de 3cm (vide detalhe 01)



Detalhe 01 - Tabica 3cm

Sem escala

REVISÃO	DATA	HISTÓRICO DA REVISÃO	RESPONSÁVEL
R04	14/05/2014	RETRABALHO DE PORTÃO SUBSÓLO E CORREÇÃO DE ESPECIFICAÇÃO DE PISO	LUDMILA
R03	25/04/2014	ALTERAÇÃO DO LAYOUT	LUDMILA
R02	23/04/2014	ALTERAÇÃO DAS DIMENSÕES DAS ESQUADRIAS	LUDMILA
R01	14/04/2014	INSERÇÃO DE SALA DE AUDIÊNCIA	LUDMILA
R00	31/03/2014	EMISSÃO INICIAL	LUDMILA

PRANCHA: 18/28

OLIVEIRA ARAÚJO
ENGENHARIA LTDA.
Avenida T-9 Quadra 521 Lote 9 Sala 3
Jardim América - Goiânia - GO,
CEP: 74.255-220
www.oliveiraraju.eng.br
paulo@oliveiraraju.eng.br

PRANCHA A2 42,0 x 59,4 cm

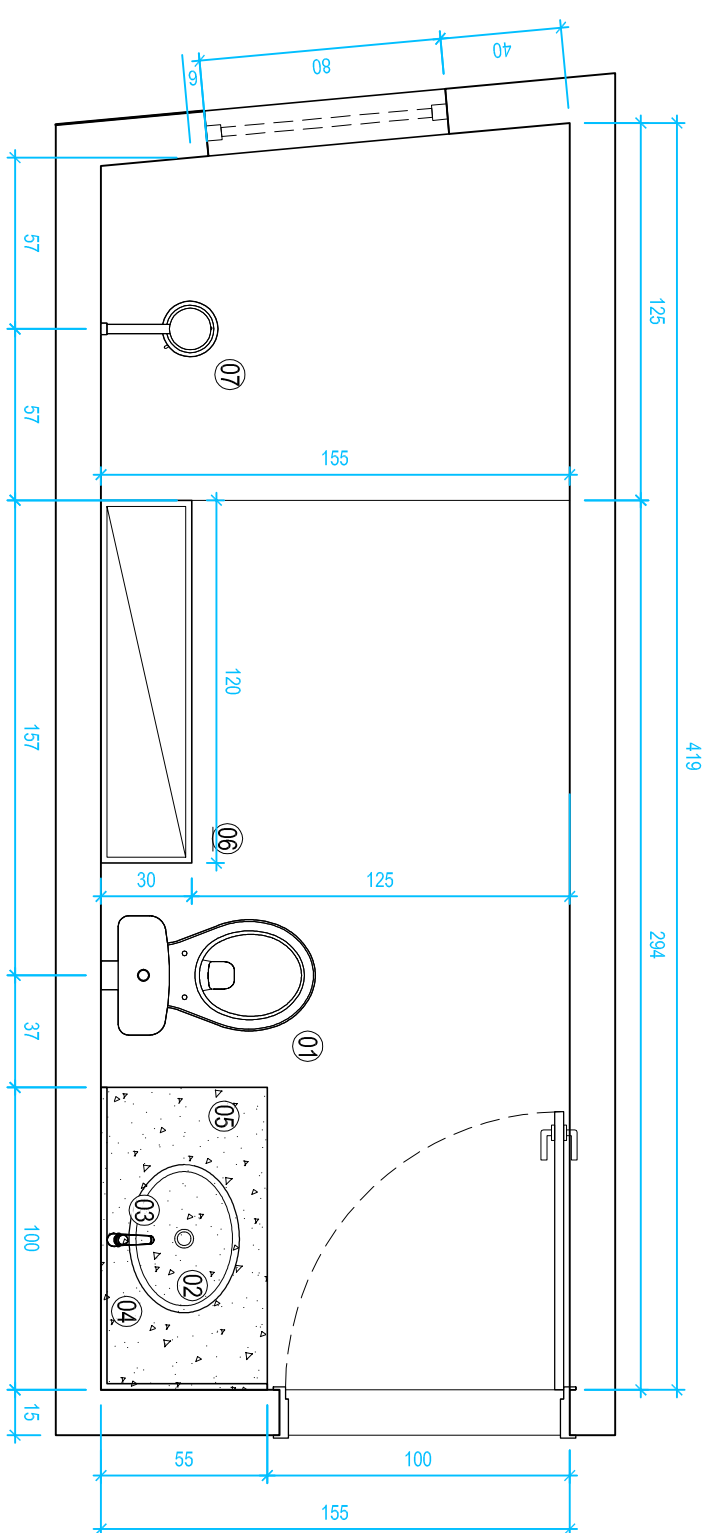
TRT 18ª REGIÃO - INHUMAS
ARQUITETURA - PROJETO EXECUTIVO

ASSUNTO: PLANTA BAIXA DE LAYOUT
PLANTA BAIXA DE REVESTIMENTOS
PLANTA BAIXA DE GESSO

VISTA 02
VISTA 01
VISTA 04

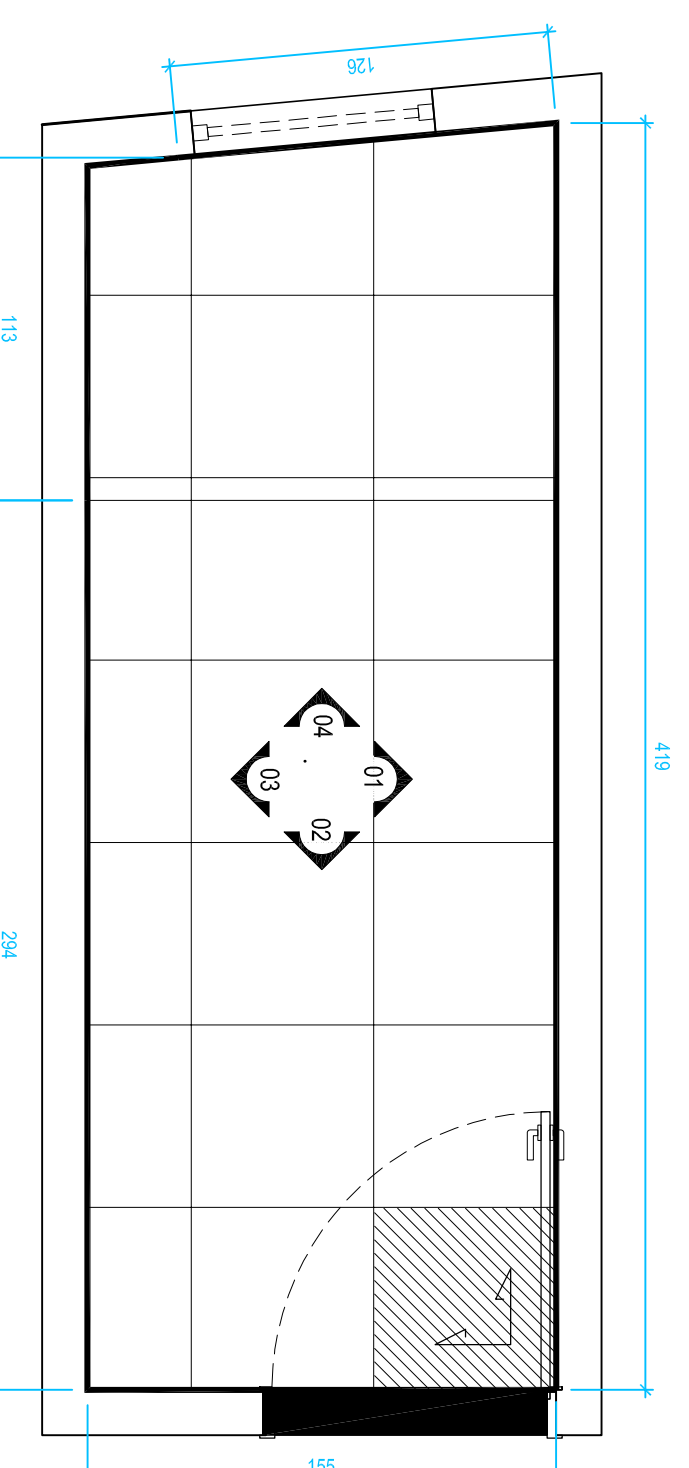
ESTA PLANTA SOMENTE PODERÁ SER UTILIZADA SE PLOTADA COLORIDA

OS DIREITOS AUTORAIS DESTA PROJETO PERTENCEM AO ENGENHEIRO ACIMA CITADOS E PROIBIDA A SUA REPRODUÇÃO, MODIFICAÇÃO E/OU ALTERAÇÃO. LEI.51.941/66.



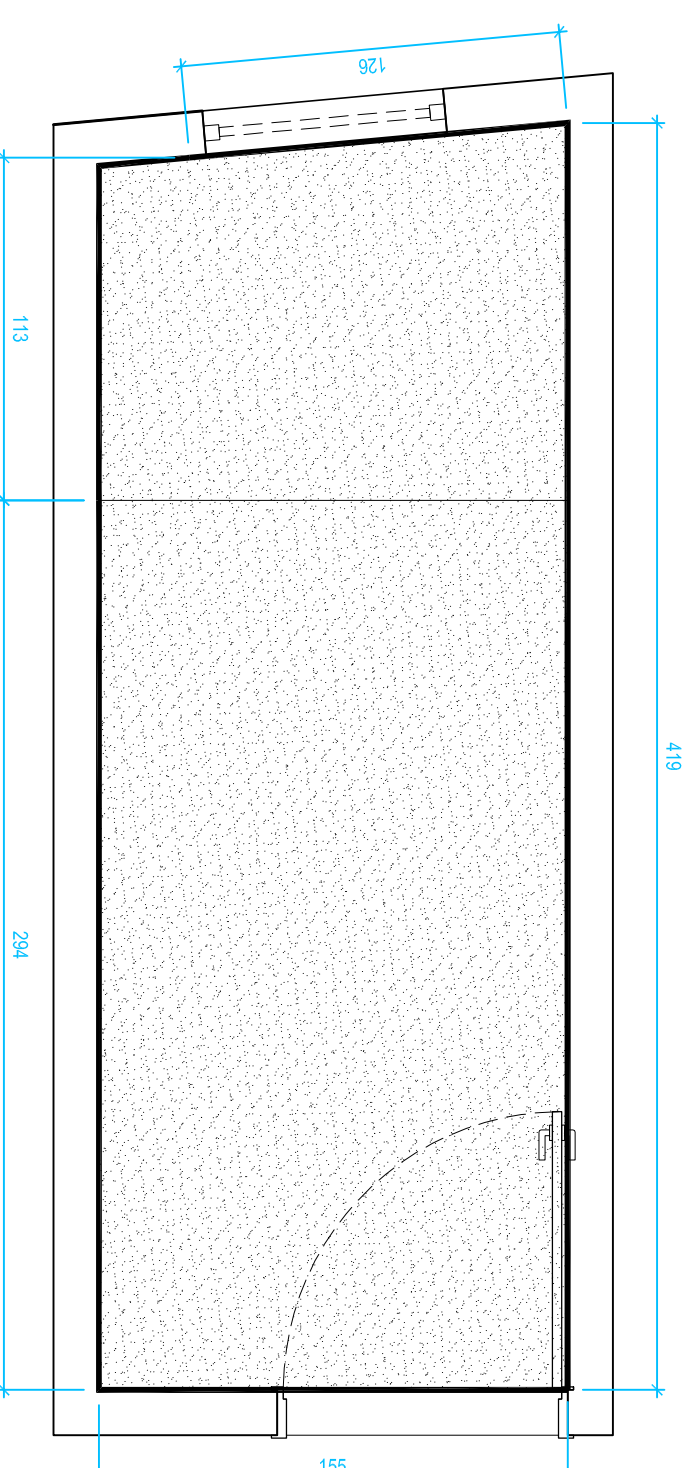
LEGENDA	DESCRICH	QTD.
01	Bacia para caixa acoplada com selado horizontal Revenera P900, branco marca Deca ou equivalente	01
02	Caixa de embutir universal oval, branco gôto, marca Deca, ref.: L3717 ou equivalente	01
03	Torneira lavatório de mesa, modelo Oceanic Eco, marca Deca, ref.:cod.: 1173c ou equivalente 1	01
04	Bancada para pia de granito branco sãe	01
05	Bancada para pia de granito branco sãe	01
06	Armário tipo escaninho de aço pintado de 120x3	01
07	Chuveiro linha ManduDa da marca Lorence ou equivalente	01

Planta baixa de layout
Escala 1/25

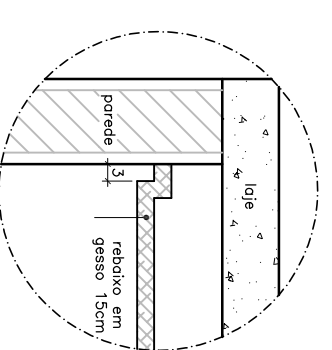


- Revestimento de piso Maxygras Ecocement na cor 'Off White' A/C de 60x60cm, da marca Elare ou equivalente, com rejunte na cor cinza clara de 3mm
- Revestimento de parede Maxygras Ecocement na cor 'Off White' A/C de 60x60cm, da marca Elare ou equivalente, com rejunte na cor cinza clara de 3mm
- Especular sólida em branco siena polido com acabamento reto polido
- Início do acabamento

Planta baixa de revestimento de piso e parede
Escala 1/25

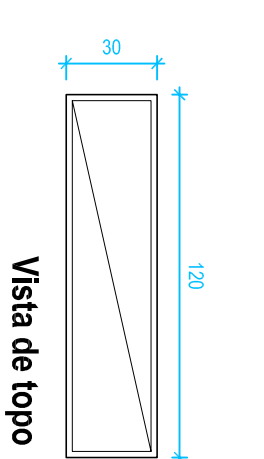


- Pisa de gesso acartonado com tabica fechada em todo o perímetro do forro, acabamento em pintura PVA cor branco neve marca Sivalul ou equivalente, sobre massa corrida PVA.
- Tabica de 3cm (vide detalhe 01)

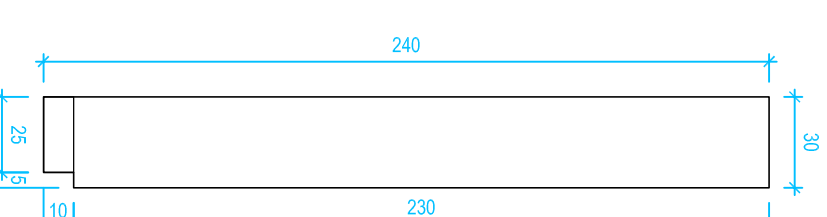
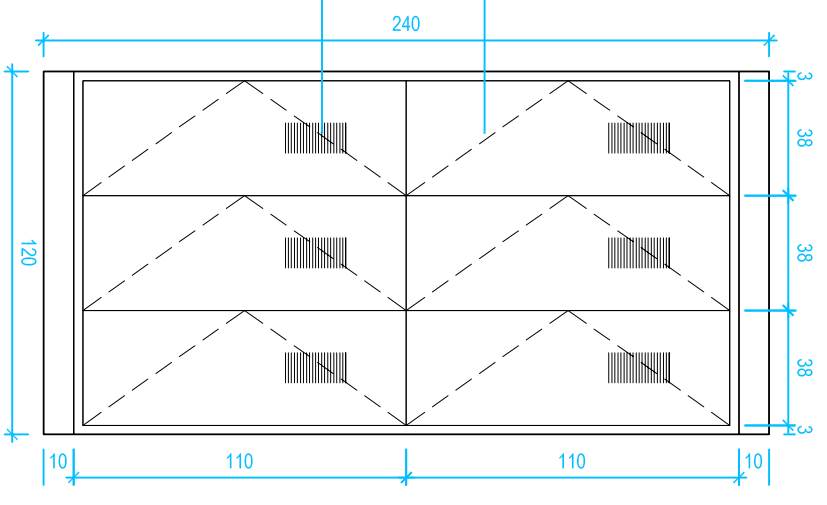


Detalhe 01 - Tabica 3cm
Sem escala

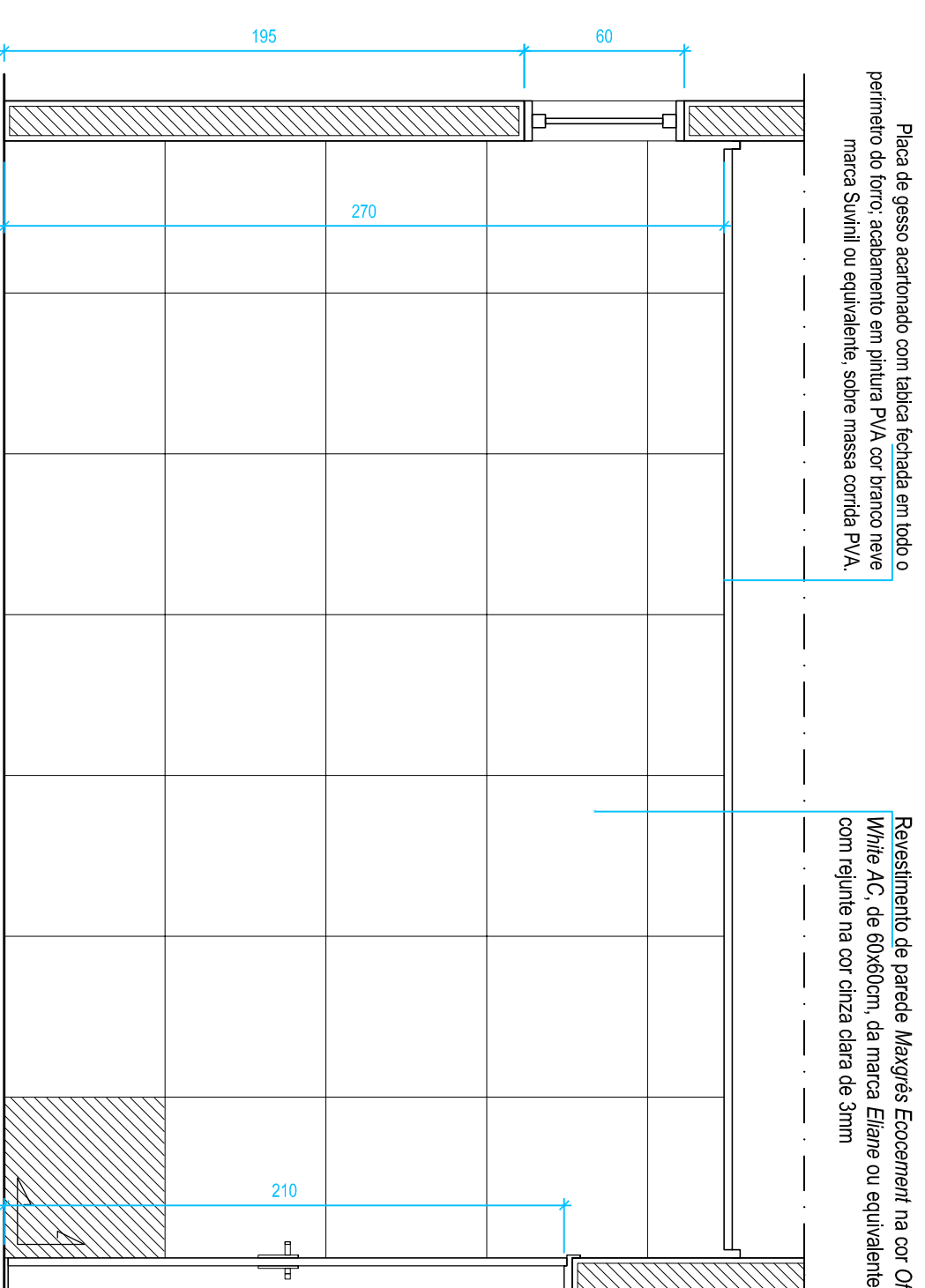
Planta baixa de gesso
Escala 1/25



- Portas de abrir com ventilação e tranças individuais
- Armário mediano pintado com esmalte sintético na cor cinza



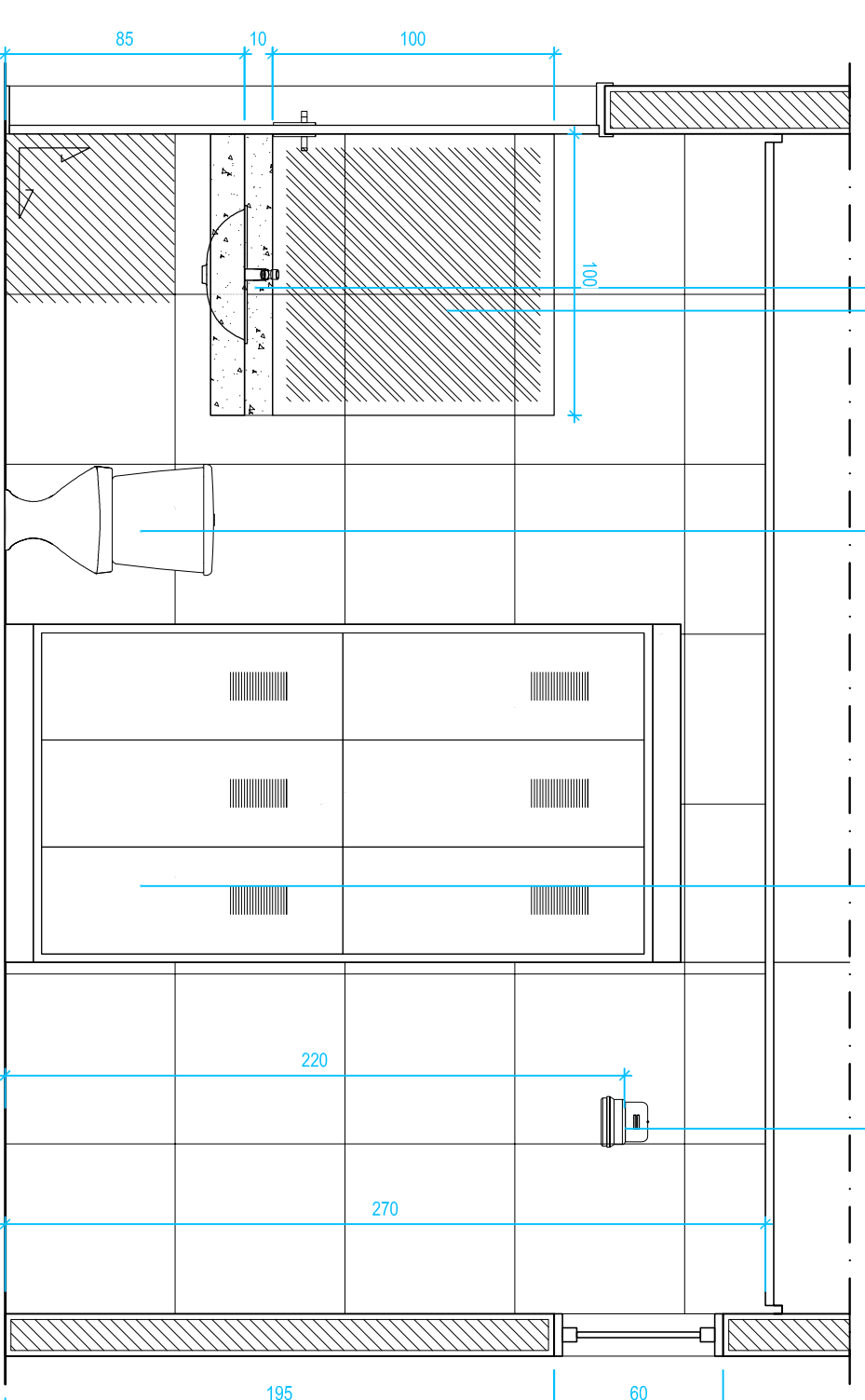
Detalhamento armário escaninho
Escala 1/25



Pisa de gesso acartonado com tabica fechada em todo o perímetro do forro, acabamento em pintura PVA cor branco neve marca Sivalul ou equivalente, sobre massa corrida PVA.

Revestimento de parede Maxygras Ecocement na cor 'Off White' A/C de 60x60cm, da marca Elare ou equivalente, com rejunte na cor cinza clara de 3mm

Vista 01
Escala 1/25



Bancada em granito branco siena polido, acabamento 1/2 esquadria, fôrnilho = 12cm, rodapião acabamento reto polido, h = 10cm

Espeito firm na cor para acabamento reto rodapião acabamento reto polido, h = 10cm

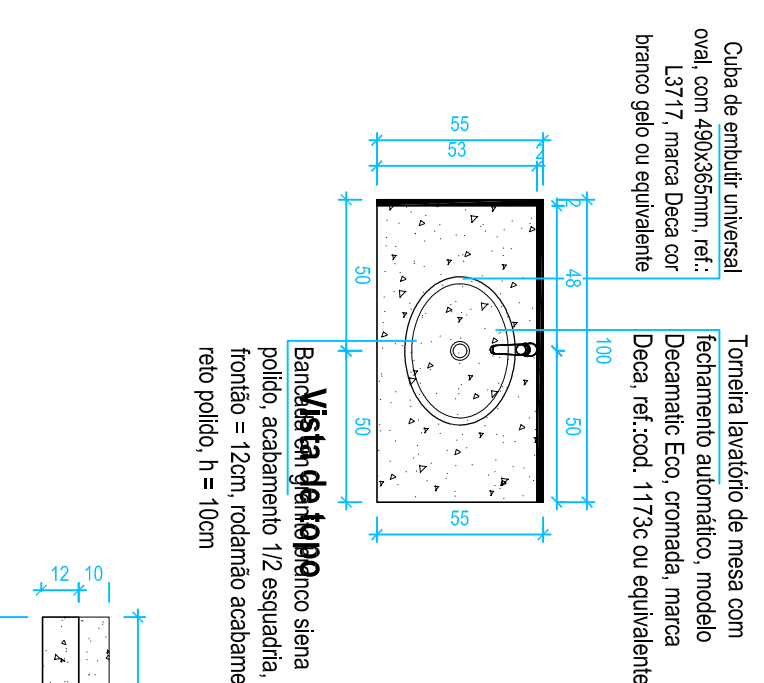
Bacia para caixa acoplada com selado horizontal Revenera P900, branco marca Deca ou equivalente

Armário tipo escaninho de aço pintado com portas com tranças individuais

Chuveiro tipo ManduDa da marca Lorezenti ou equivalente

Vista 03
Escala 1/25

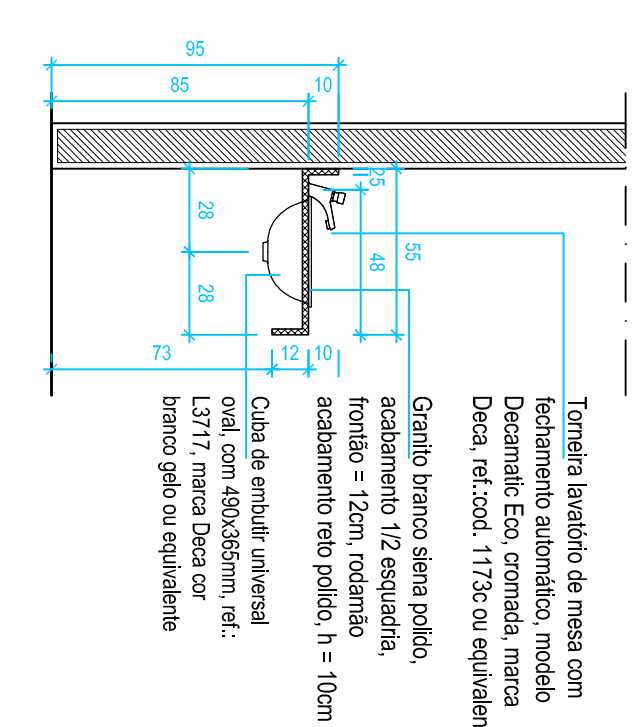
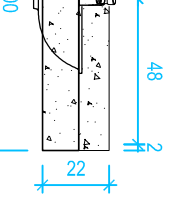
Vista 04
Escala 1/25



Caixa de embutir universal oval, com 55x35x55mm, ref.: L3717, marca Deca ou equivalente

Torneira lavatório de mesa com acabamento autônomo, modelo Oceanic Eco, com tampa, marca Deca, ref.:cod.: 1173c ou equivalente

Bacia para caixa acoplada com selado horizontal Revenera P900, branco marca Deca ou equivalente, fôrnilho = 12cm, rodapião acabamento reto polido, h = 10cm



Torneira lavatório de mesa com acabamento autônomo, modelo Oceanic Eco, com tampa, marca Deca, ref.:cod.: 1173c ou equivalente

Caixa de embutir universal oval, com 55x35x55mm, ref.: L3717, marca Deca ou equivalente

Granito branco siena polido, acabamento 1/2 esquadria, fôrnilho = 12cm, rodapião acabamento reto polido, h = 10cm

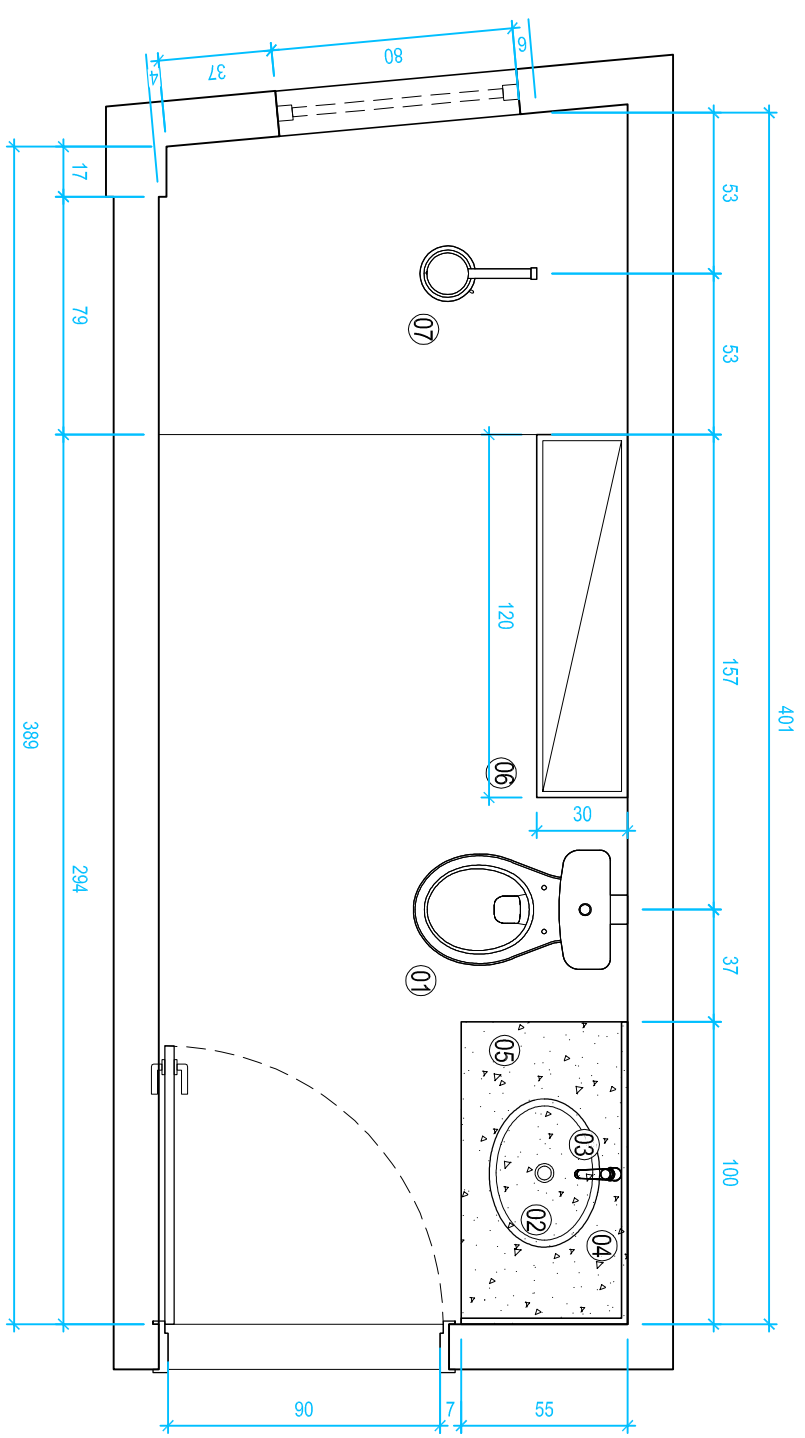
Detalhamento bancada da pia
Escala 1/25

QUADRO DE REVISÕES	
REVISÃO	DATA
01	31/03/2014
02	14/04/2014
03	23/04/2014
04	14/05/2014

RESPOSTA	RESPONSÁVEL
REVISÃO	RESPONSÁVEL
CO-RESP. PROJETO:	COORDENADOR:
DESIGNISTA:	ENGENHEIRO:
ANTONIO REIS	ANTONIO REIS

PROJETO:	TRT 18ª REGIÃO - INHUMAS
CLIENTE:	TRT 18ª REGIÃO - INHUMAS
ENDEREÇO:	AV. LUIZ CARLOS DE ALMEIDA, 100 - JARDIM AMÉRICA - GABRIEL - GOIÁS
ÁREA TOTAL:	880,16m²
CO-RESP. PROJETO:	COORDENADOR:
DESIGNISTA:	ENGENHEIRO:
ANTONIO REIS	ANTONIO REIS

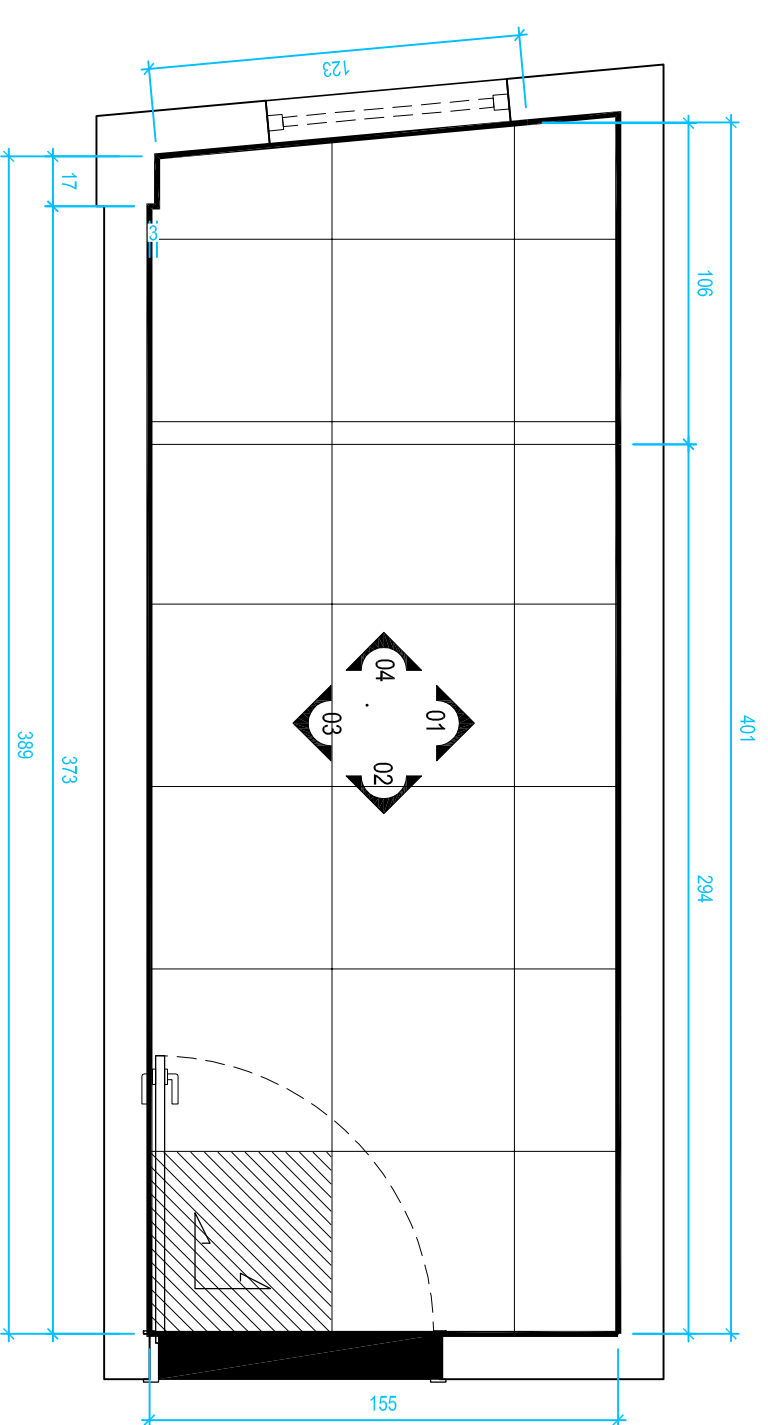
PROJETO:	FRANÇISKAR
CLIENTE:	FRANÇISKAR
ENDEREÇO:	AV. LUIZ CARLOS DE ALMEIDA, 100 - JARDIM AMÉRICA - GABRIEL - GOIÁS
ÁREA TOTAL:	880,16m²
CO-RESP. PROJETO:	COORDENADOR:
DESIGNISTA:	ENGENHEIRO:
ANTONIO REIS	ANTONIO REIS



- LEGENDA**
- | DESCRÍÇ | QTD. |
|---------|------|
| 01 | 01 |
| 02 | 01 |
| 03 | 01 |
| 04 | 01 |
| 05 | 01 |
| 06 | 01 |
| 07 | 01 |

Planta baixa de layout

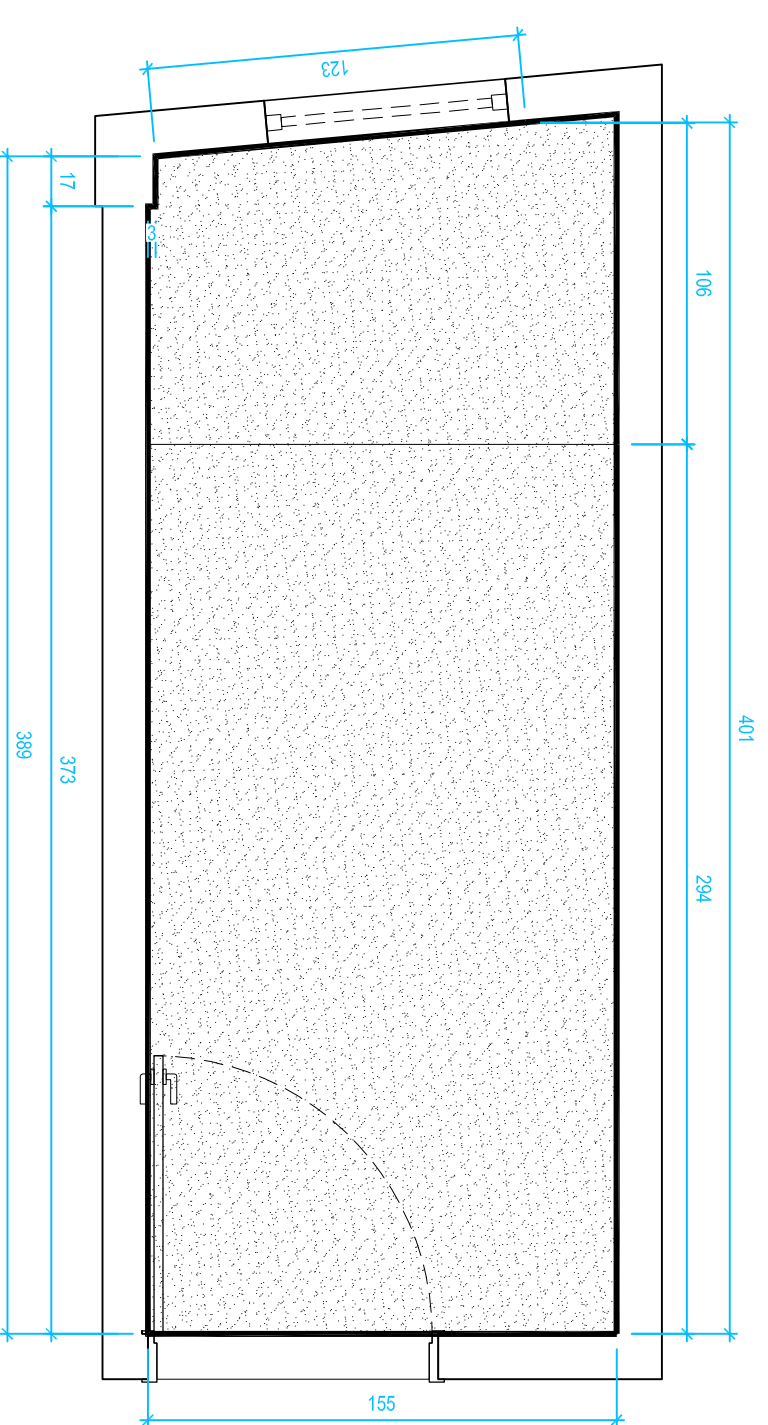
Escala 1/25



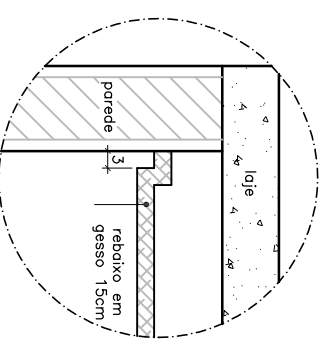
- Revestimento de piso Maxygrás Ecocement® na cor 'Off White' A/C, de 60x60cm, da marca Etilare ou equivalente, com rejunte na cor cinza clara de 3mm
- Revestimento de parede Maxygrás Ecocement® na cor 'Off White' A/C, de 60x60cm, da marca Etilare ou equivalente, com rejunte na cor cinza clara de 3mm
- Espeleto sólido em branco sênna polido com acabamento reto polido
- Início do assentamento

Planta baixa de revestimento de piso e parede

Escala 1/25



- Placa de gesso acartonado com tabica fechada em todo o perímetro do forro, acabamento em pintura PVA cor branco neve marca Sunvill ou equivalente, sobre massa corrida PVA.
- Tablica de 3cm (vide detalhe 01)

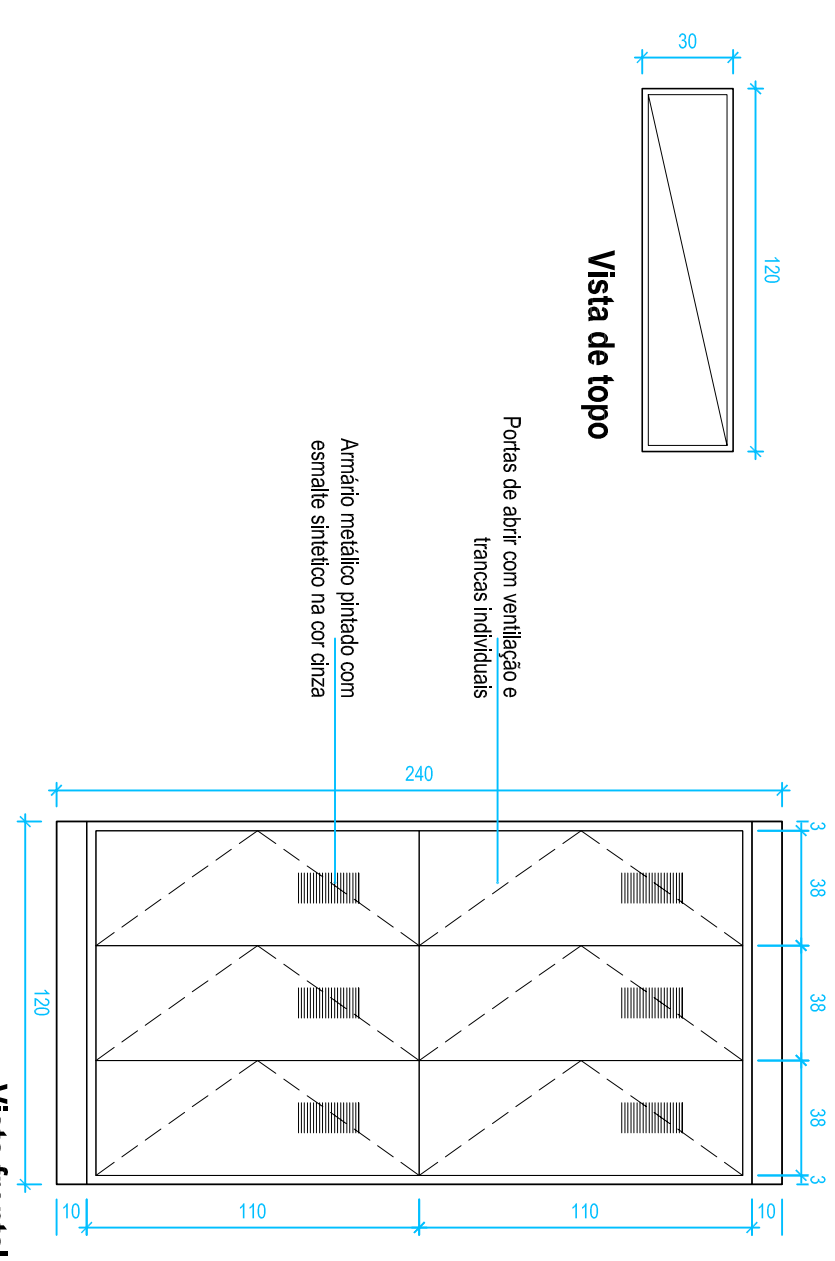


Detalhe 01 - Tablica 3cm

Sem escala

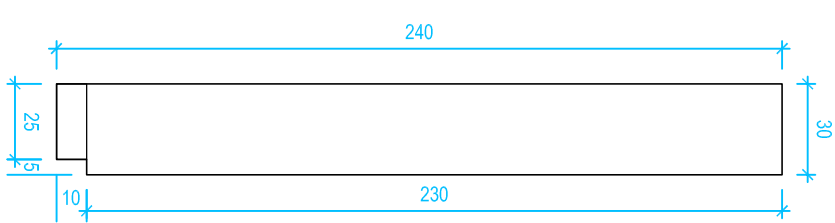
Planta baixa de gesso

Escala 1/25



- Portas de abrir com ventilação e tranças individuais
- Armário médio prático com estantes sênna na cor cinza

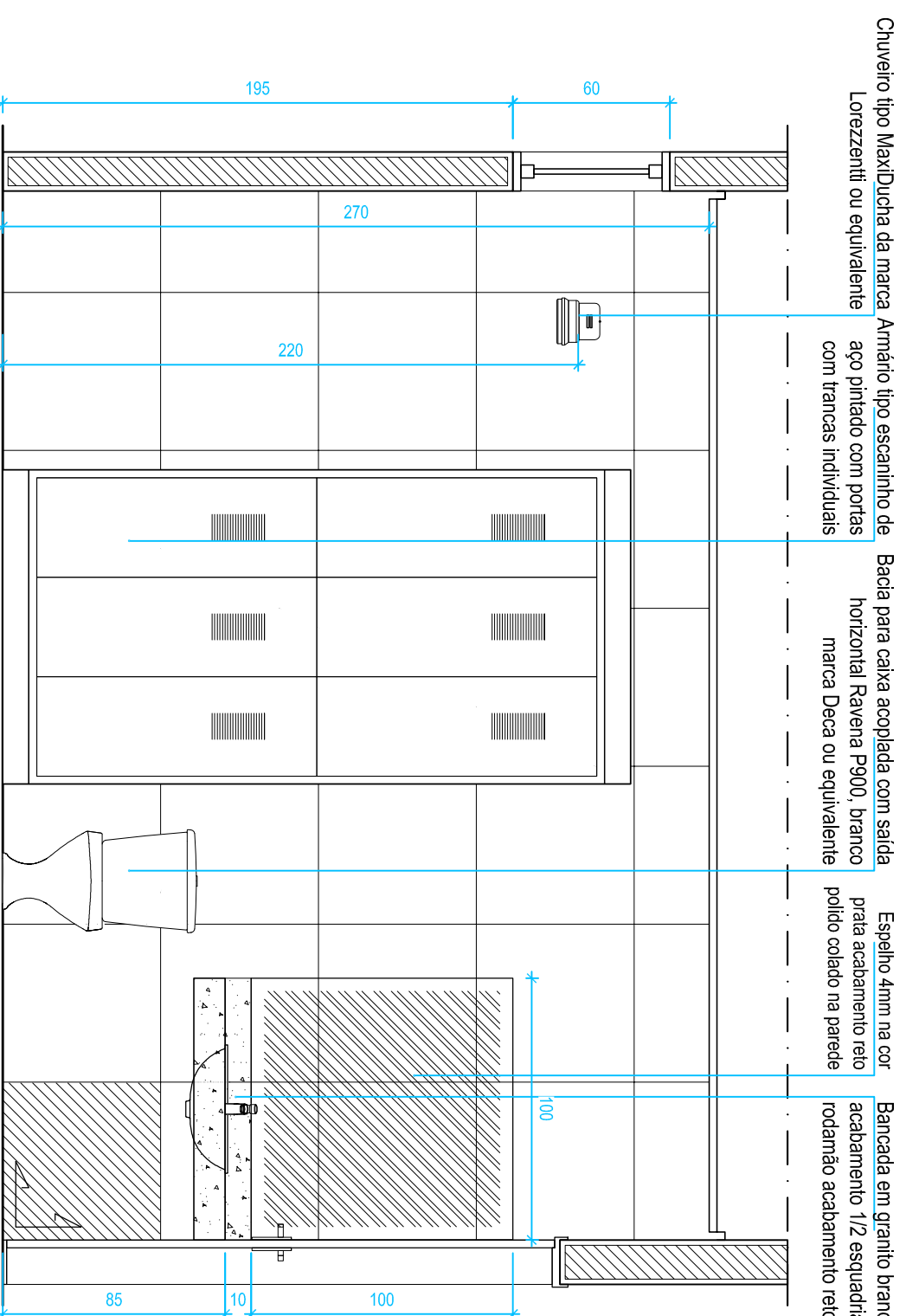
Vista frontal



Vista lateral

Detalhamento armário escaninho

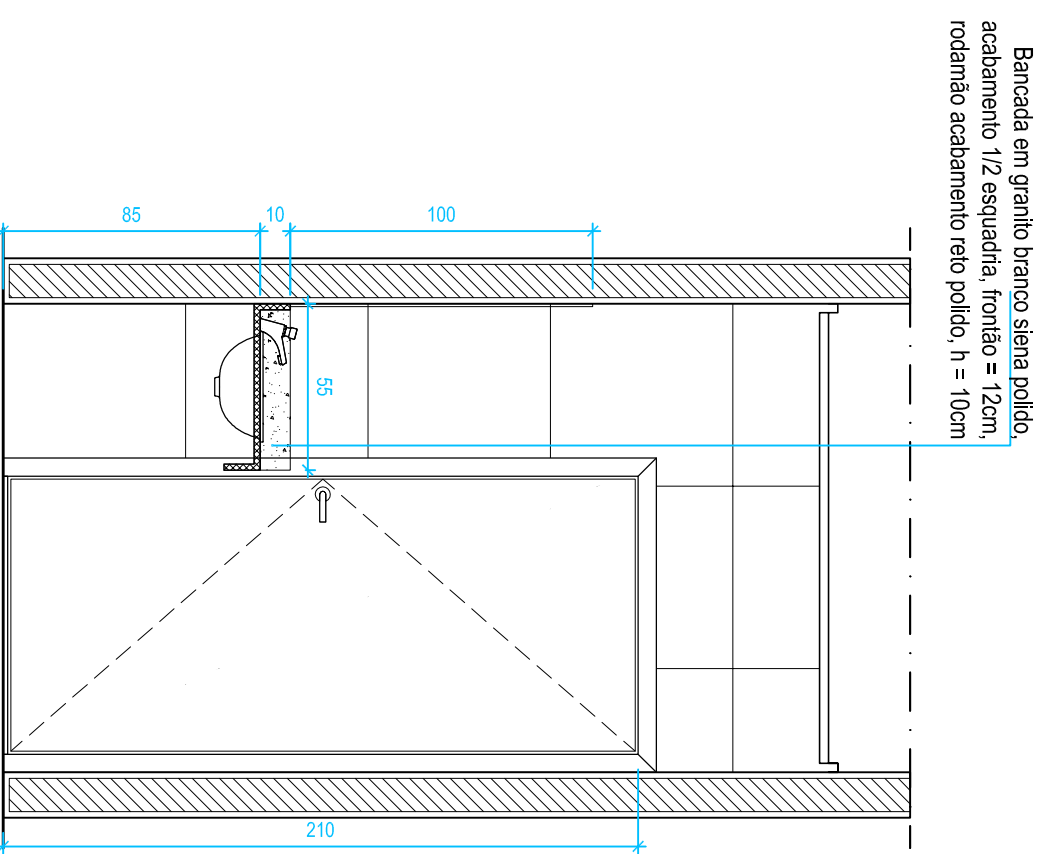
Escala 1/25



- Beia para caixa acoplada com saída para acabamento reto polido com tranças individuais

Vista 01

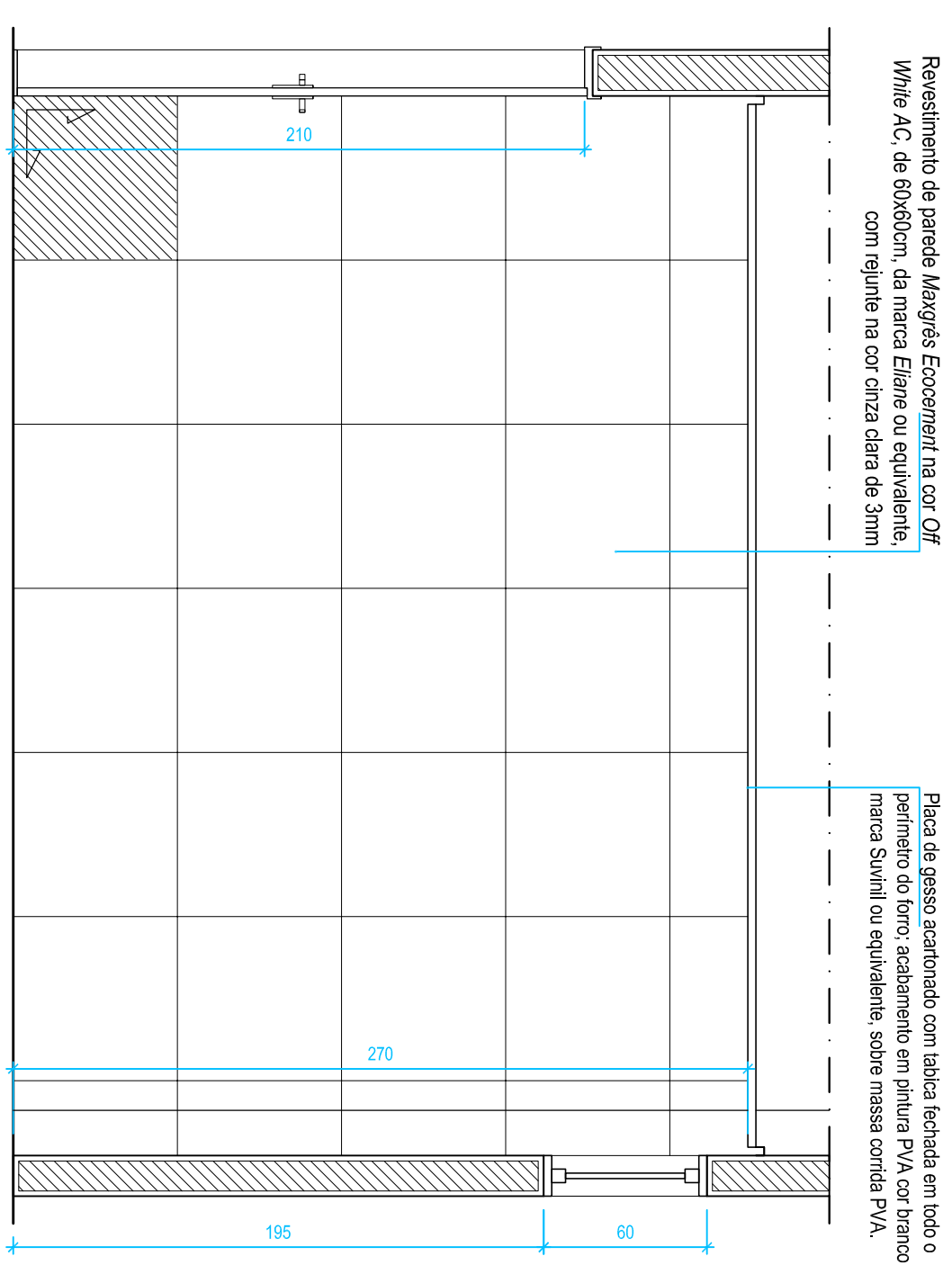
Escala 1/25



- Bancada em granito branco sênna polido, acabamento 1/2 esquadra, frontão = 12cm, rodapié acabamento reto polido, h = 10cm

Vista 02

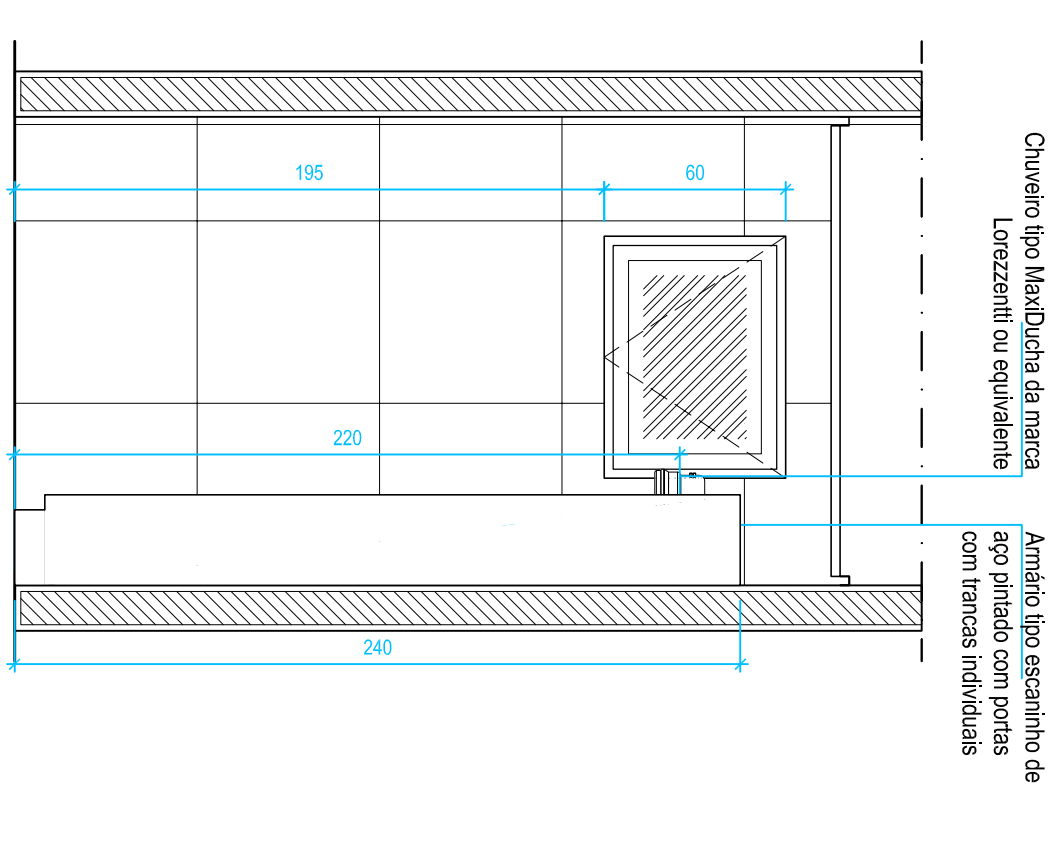
Escala 1/25



- Placa de gesso acartonado com tabica fechada em todo o perímetro do forro, acabamento em pintura PVA cor branco neve marca Sunvill ou equivalente, sobre massa corrida PVA.

Vista 03

Escala 1/25

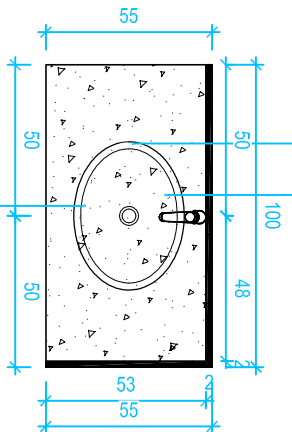


- Chuveiro tipo Manduclida da marca Amarelo tipo escaninho de apoio pintado com portas com tranças individuais

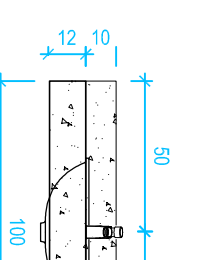
Vista 04

Escala 1/25

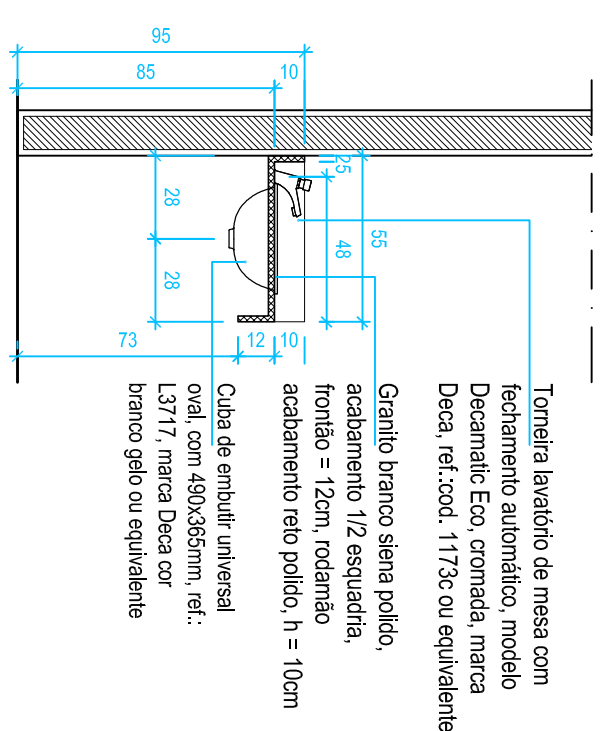
- Caixa de embutir universal oval, com 59x30x55mm, ref.: L3717 da marca Deca, cor: Branco, com 2 braços gôlo ou equivalente
- Torneira lavatório de mesa com acabamento autônomo, modelo Decante Eco, com tampa, marca Deca, ref.:cod.: 11732 ou equivalente



- Beia para caixa acoplada com saída para acabamento reto polido, acabamento 1/2 esquadra, frontão = 12cm, rodapié acabamento reto polido, h = 10cm



Vista frontal



- Torneira lavatório de mesa com acabamento autônomo, modelo Decante Eco, com tampa, marca Deca, ref.:cod.: 11732 ou equivalente
- Granito branco sênna polido, acabamento 1/2 esquadra, frontão = 12cm, rodapié acabamento reto polido, h = 10cm
- Caixa de embutir universal oval, com 59x30x55mm, ref.: L3717 da marca Deca, cor: Branco, com 2 braços gôlo ou equivalente

Vista lateral

Detalhamento bancada da pia

Escala 1/25

QUADRO DE REVISÕES	
REVISÃO	DATA

Oliveira Araújo Engenharia Ltda.
Avenida 1º-9 Duana S/T1, Lote 9 Sala 3
Jardim América - Goiânia - GO
(62) 3218-912
CNPJ 17.295-520
www.oliveirarajoaudio.eng.br
pedro@oliveirarajoaudio.eng.br

TRT 18ª REGIÃO - INHUMAS

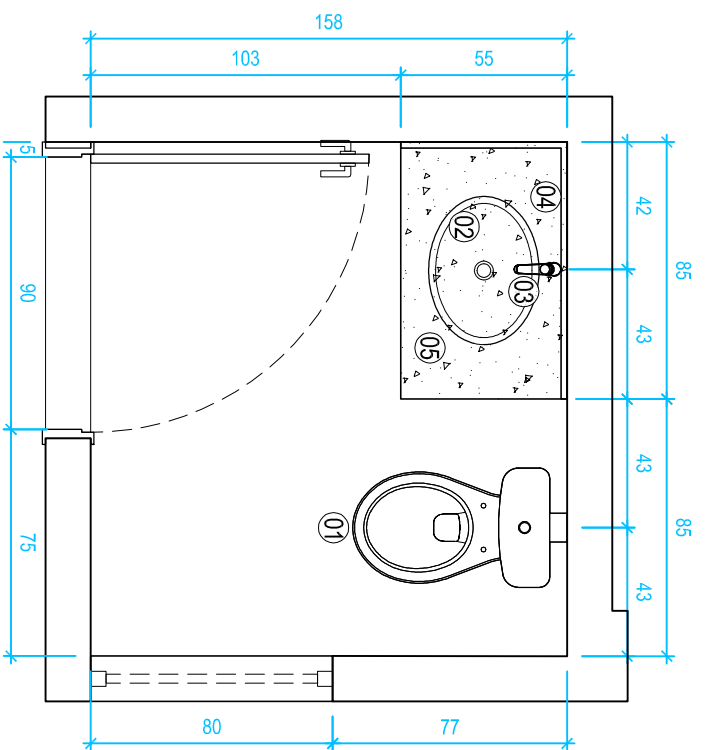
ARQUITETURA - PROJETO EXECUTIVO

ENDEREÇO:	COO:	ARO13614
RIA RAUL CAETANO LEAL, LOTE 04 - BARRIO NPO BRASILEIRO - INHUMAS - GO	ÁREA TOTAL:	880,16m²
CLIENTE:	ASSUNTO:	FRANCHA
TRIBUNAL REGIONAL DO TRABALHO DA 18ª REGIÃO - GOIÁS	PLANTA BAIXA DE LAYOUT	
	PLANTA BAIXA DE REVESTIMENTOS	
	PLANTA BAIXA DE GESSO	
	DETALHE 01 - TABICA 3CM	
	DETALHE ARMAZENAMENTO ESCANINHO	

20128

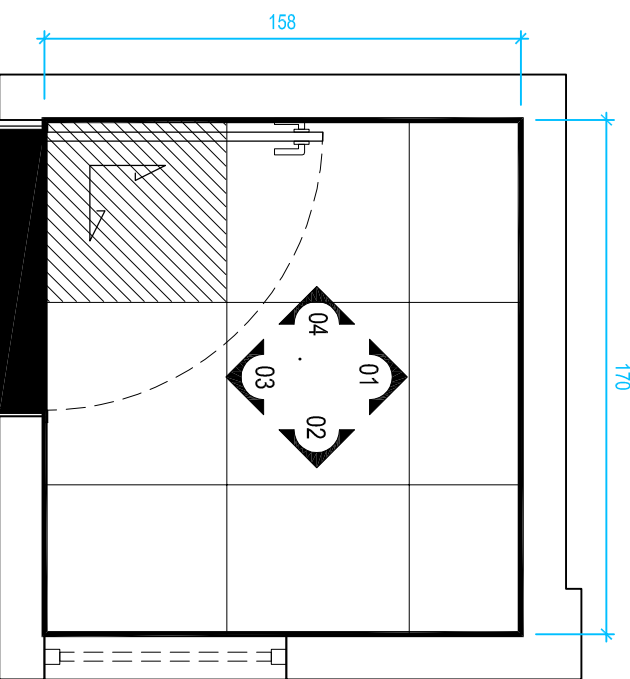
R04

RESP. PROJETO:	COORDENADOR:	ARQUITETO:
ARO LUDMILA MUITÃO MOREIRA - CAUJO 44657-4	ENG. CIVIL PAULO HENRIQUE LEVES	ARO13614, 2.12, vestibulo FENMINNO_2028, R04
DENUNCIANTE:	ESCALA:	
ANTONIO REIS	INDICADAS	
DATA:		
25/04/2014		



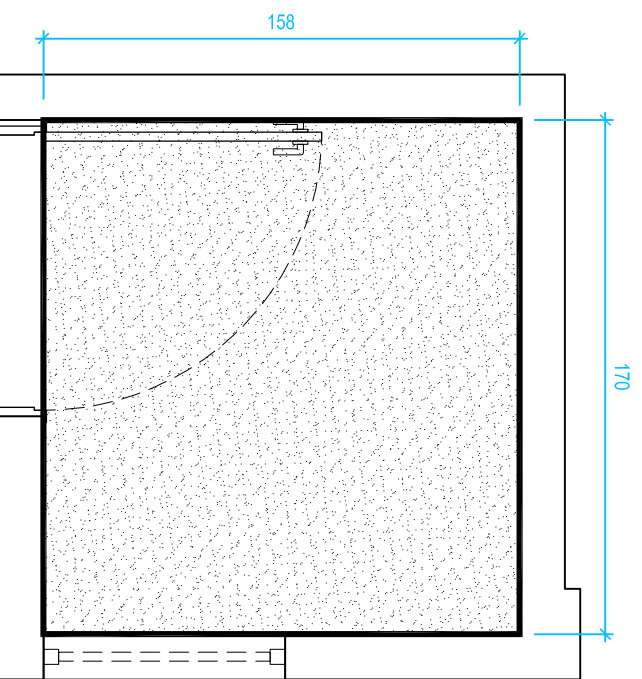
Planta baixa de layout

Escala 1/25



Planta baixa de revestimento de piso e parede

Escala 1/25



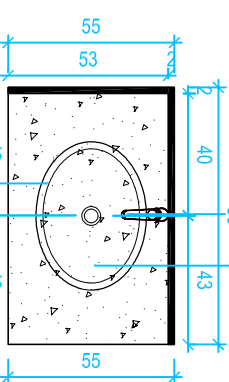
Planta baixa de gesso

Escala 1/25

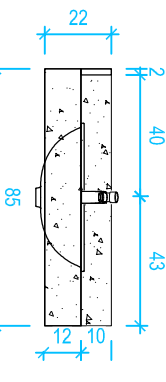
- LEGENDA**
- | QTD. | DESCRiÇÃO |
|------|---|
| 01 | Bacia para caixa acoplada com saída horizontal Ravenna P900, branco marca Deca ou equivalente |
| 02 | Cuba de embutir universal oval, branco gelo, marca Deca, ref.: L3717 ou equivalente |
| 03 | Torneira lavatório de mesa, modelo Decamatic Eco, marca Deca, ref.:cod.: 1173c ou equivalente |
| 04 | Espelho 4mm na cor prata acabamento reto polido colado na parede |
| 05 | Bankada para pia de granito branco siena |

Torneira lavatório de mesa com fechamento automático, modelo Decamatic Eco, cromada, marca Deca, ref.:cod.: 1173c ou equivalente

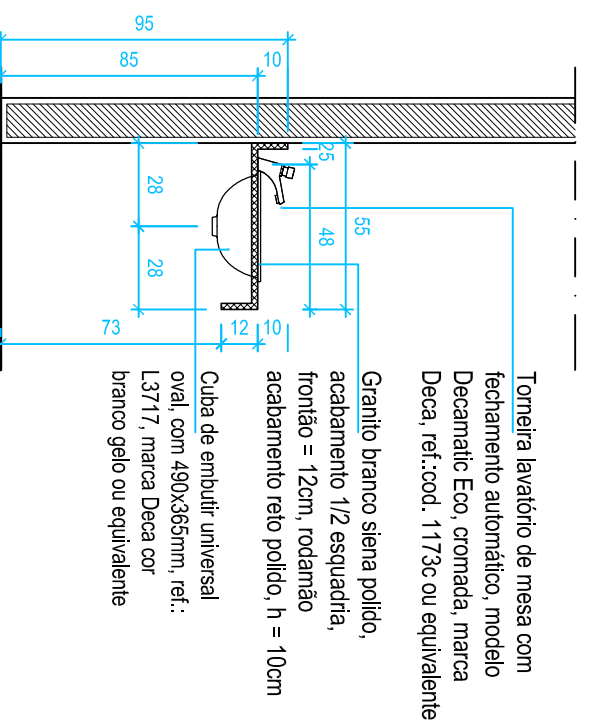
Cuba de embutir universal oval, com 490x365mm, ref.: L3717, marca Deca cor branco gelo ou equivalente



Bankada de granito branco siena polido, acabamento 1/2 esquadria, frontão = 12cm, rodamento acabamento reto polido, h = 10cm



Vista frontal



Vista lateral

Torneira lavatório de mesa com fechamento automático, modelo Decamatic Eco, cromada, marca Deca, ref.:cod.: 1173c ou equivalente

Granito branco siena polido, acabamento 1/2 esquadria, frontão = 12cm, rodamento acabamento reto polido, h = 10cm

Cuba de embutir universal oval, com 490x365mm, ref.: L3717, marca Deca cor branco gelo ou equivalente

Detalhamento bancada da pia

Escala 1/25

Revestimento de piso Maxgrés Ecoement na cor Off White AC, de 60x60cm, da marca Eliane ou equivalente, com rejunte na cor cinza clara de 3mm

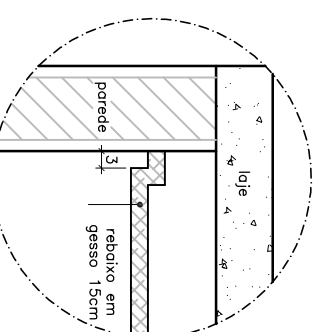
Revestimento de parede Maxgrés Ecoement na cor Off White AC, de 60x60cm, da marca Eliane ou equivalente, com rejunte na cor cinza clara de 3mm

Executar soleira em branco siena polido com acabamento reto polido

Início do assentamento

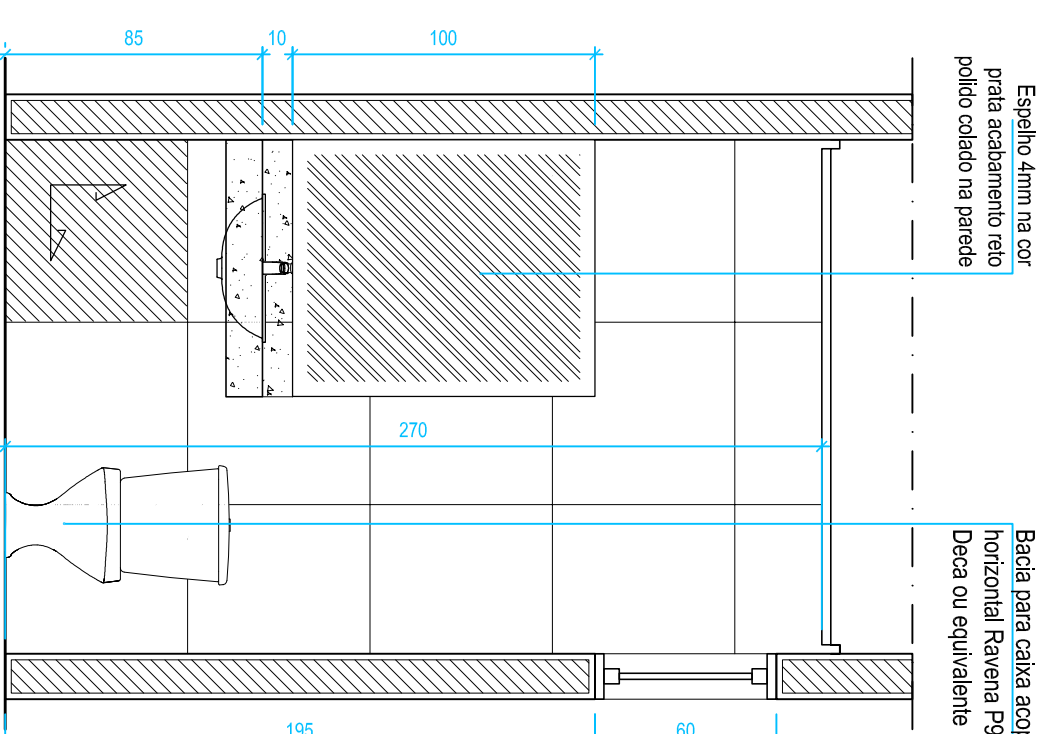
Placa de gesso acartonado com tabica fechada em todo o perímetro do forro, acabamento em pintura PVA cor branco neve marca Suvitil ou equivalente, sobre massa corrida PVA.

Tabica de 3cm (vide detalhe 01)



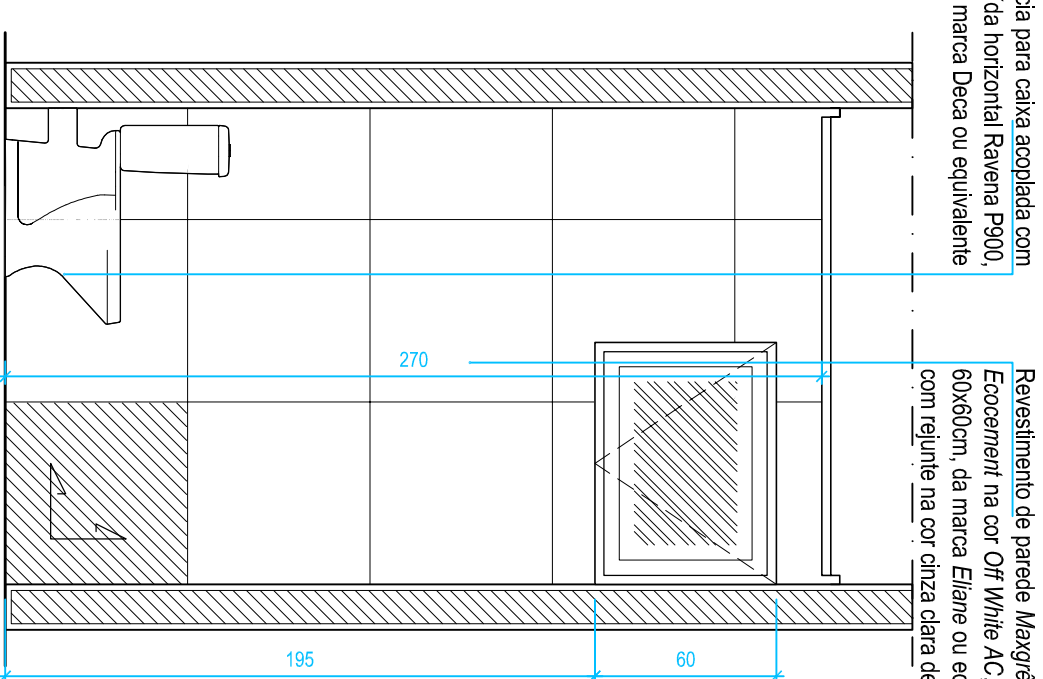
Detalhe 01 - Tabica 3cm

Sem escala



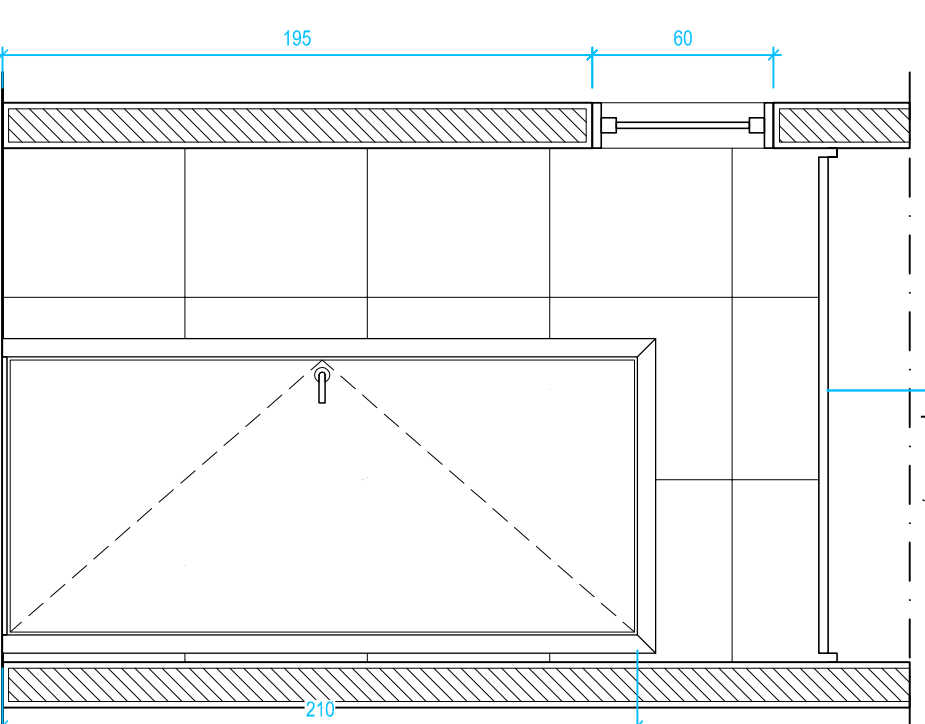
Vista 01

Escala 1/25



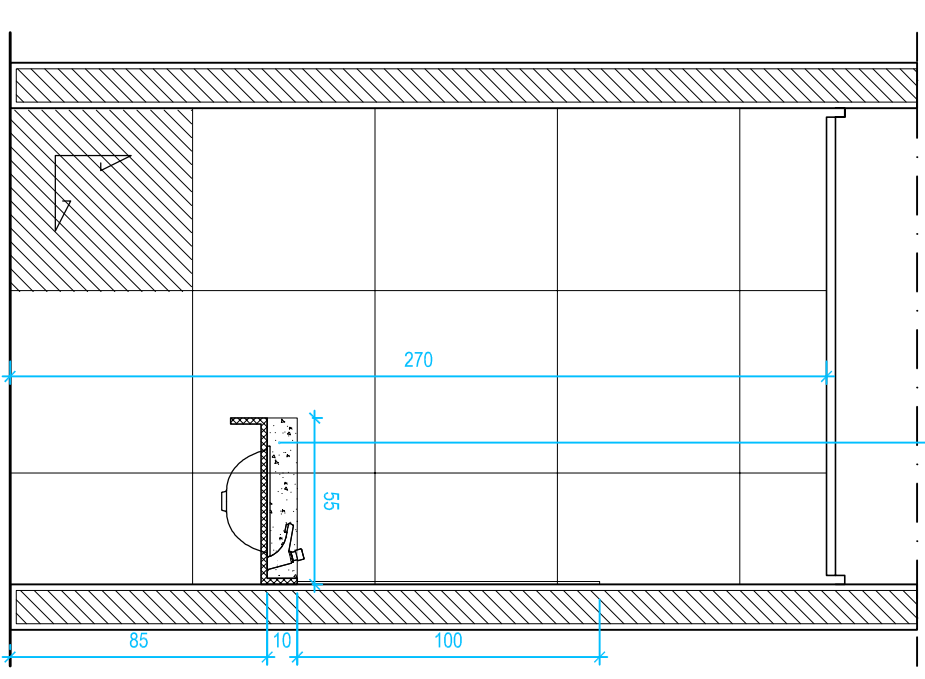
Vista 02

Escala 1/25



Vista 03

Escala 1/25



Vista 04

Escala 1/25

ENDEREÇO: RUA RAUL CAETANO LEAL, LOTE 04 - BAIRRO NIPÓ BRASILEIRO, INHUMAS - GO

CLIENTE: TRIBUNAL REGIONAL DO TRABALHO DA 18ª REGIÃO - GOIÁS

DATA: 25/04/2014

ESCALA: INDICADAS

DESENHISTA: ANTONIO REIS

RESP. PROJETO: ARQ. LUDIMILA MURTA MOREIRA - CAUISO A48.657-4

COORDENADOR: ENG. CIVIL PAULO HENRIQUE LEMES

ARQUIVO: ARO13614_2.9_LAVABO GABINETE

REVISÃO: JUIZ_2128_R04

CO-RESP. PROJETO: ARQ. HUGO AGUIAR NUNES

R04

ÁREA TOTAL: 880,16m²

DESENHISTA: ANTONIO REIS

COORDENADOR: ENG. CIVIL PAULO HENRIQUE LEMES

ASSUNTO: TRT 18ª REGIÃO - INHUMAS ARQUITETURA - PROJETO EXECUTIVO

PRANCHAS: 21/28

REVISÃO: DATA

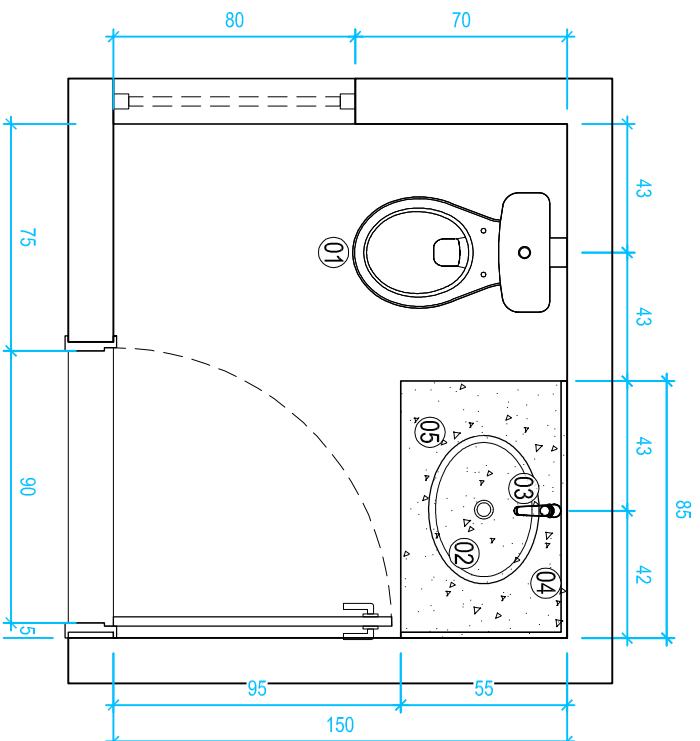
RESPONSÁVEL

OS DIREITOS AUTORAIS DESTA PROPOSTA PERTENCEM AO ENGENHEIRO ACIMA CITADOS E PROIBIDA A SUA REPRODUÇÃO, MODIFICAÇÃO E/OU ALTERAÇÃO. LEI.51.94/06.

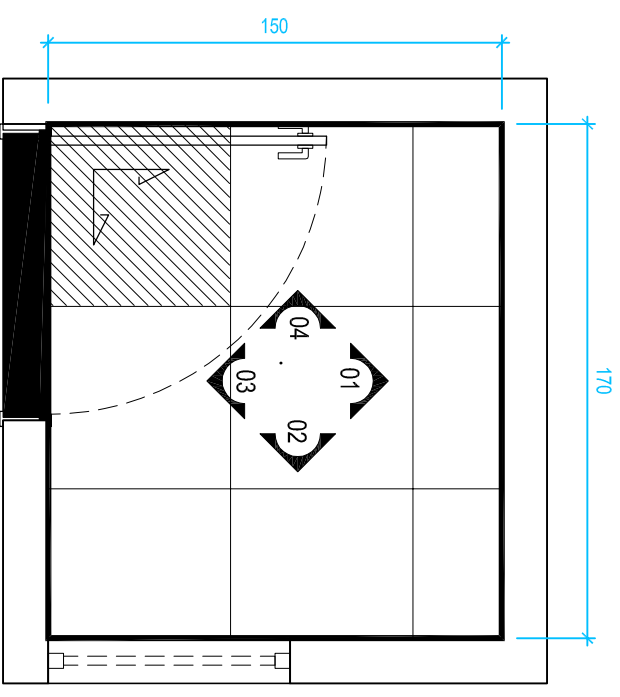


Oliveira Araujo Engenharia Ltda.
Avenida T-9 Quadra 521 Lote 9 Sala 3
Jardim América - Goiânia - GO,
(62) 3218-1812
CEP: 74.255-220
www.oliveiraraju.eng.br
paulo@oliveiraraju.eng.br

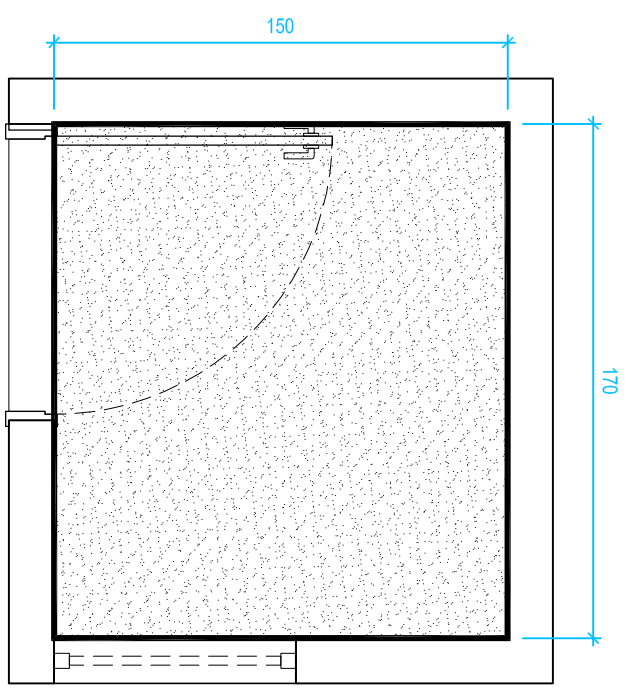
PRANCHAS A2 42,0 x 59,4 cm



Planta baixa de layout
Escala 1/25



Planta baixa de revestimento de piso e parede
Escala 1/25

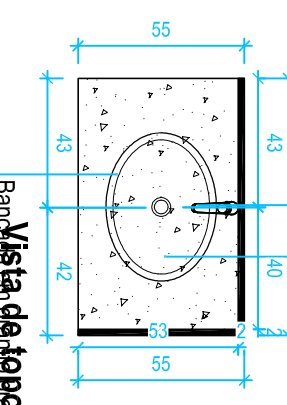


Planta baixa de gesso
Escala 1/25

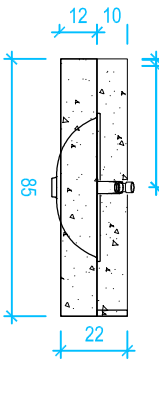
- LEGENDA**
- | | | | |
|----|---|----|--------|
| 01 | Bacia para caixa acoplada com saída horizontal Ravenna P900, branco marca Deca ou equivalente | 01 | tab 01 |
| 02 | Cuba de embutir universal oval, branco gelo, marca Deca, ref.: L3717 ou equivalente | 01 | 01 |
| 03 | Torneira lavatório de mesa, modelo Decamatic Eco, marca Deca, ref.:cod.: 1173c ou equivalente | 01 | 01 |
| 04 | Espelho 4mm na cor prata acabamento reto polido colado na parede | | |
| 05 | Bancada para pia de granito branco siena | | |

Torneira lavatório de mesa com fechamento automático, modelo Decamatic Eco, cromada, marca Deca, ref.:cod.: 1173c ou equivalente

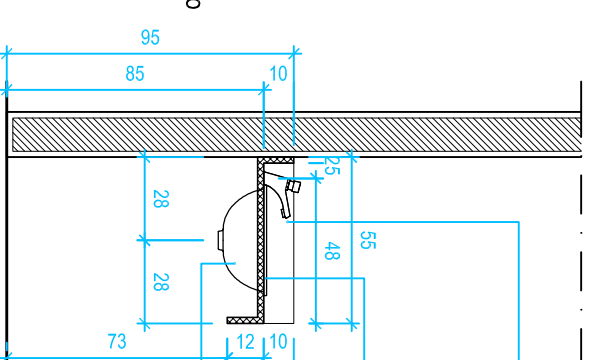
Cuba de embutir universal oval, com 490x365mm, ref.: L3717, marca Deca cor branco gelo ou equivalente



Bancada de granito siena polido, acabamento 1/2 esquadria, frontão = 12cm, rodapiê acabamento reto polido, h = 10cm



Vista frontal



Vista lateral

Detalhamento bancada da pia
Escala 1/25

Revestimento de piso *Maxgrés Ecoement* na cor *Off White AC*, de 60x60cm, da marca *Eliane* ou equivalente, com rejunte na cor cinza clara de 3mm

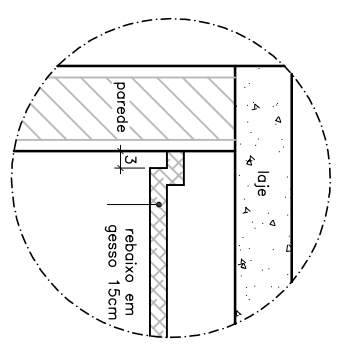
Revestimento de parede *Maxgrés Ecoement* na cor *Off White AC*, de 60x60cm, da marca *Eliane* ou equivalente, com rejunte na cor cinza clara de 3mm

Executar soleira em branco siena polido com acabamento reto polido

Início do assentamento

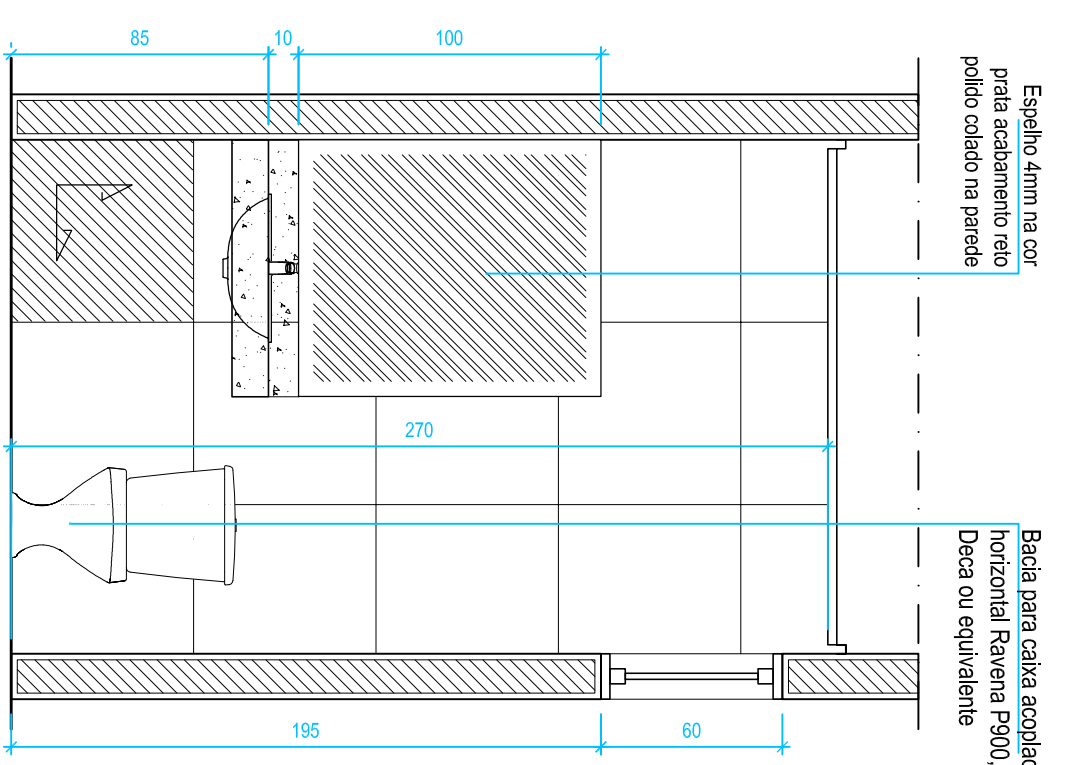
Placa de gesso acartonado com tabica fechada em todo o perímetro do forro, acabamento em pintura PVA cor branco neve marca *Suvinil* ou equivalente, sobre massa corrida PVA.

Tabica de 3cm (vide detalhe 01)



Detalhe 01 - Tabica 3cm
Sem escala

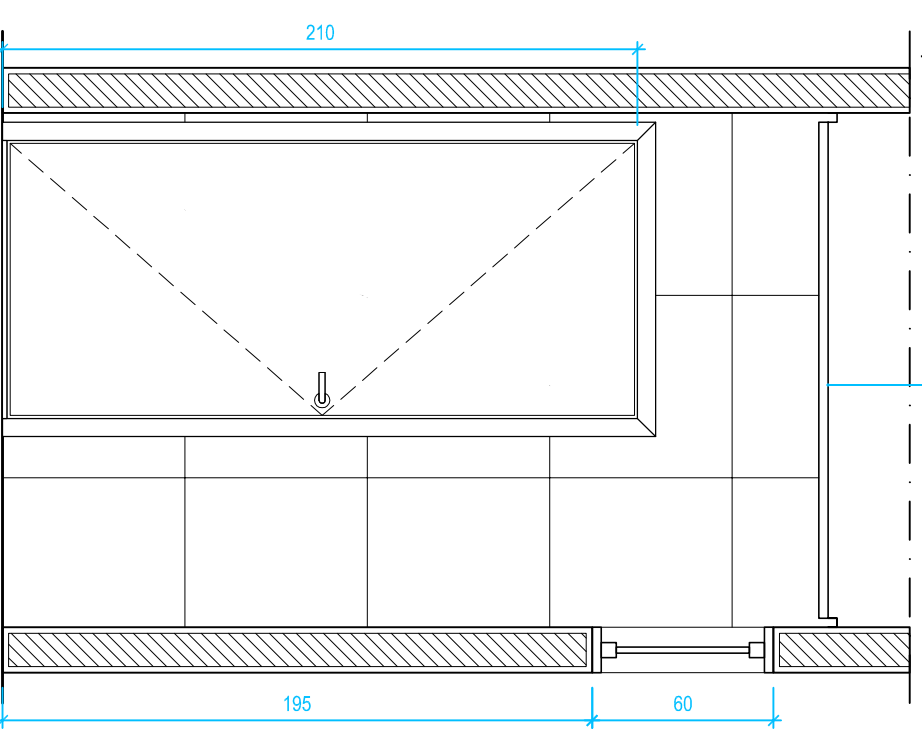
QTD.



Vista 01
Escala 1/25

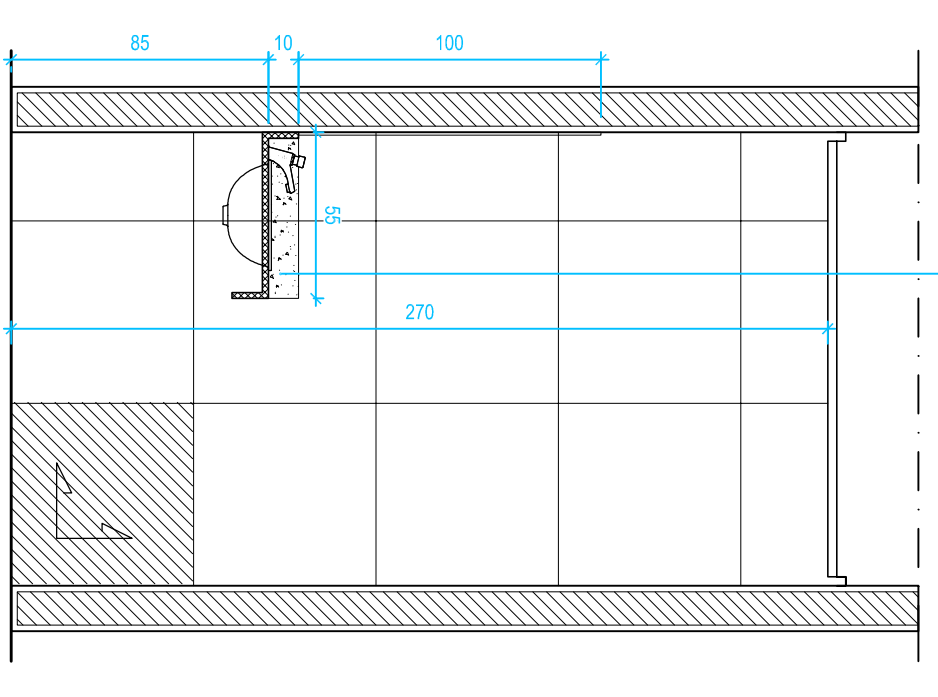
Espelho 4mm na cor prata acabamento reto polido colado na parede

Bacia para caixa acoplada com saída horizontal Ravenna P900, branco acabamento 1/2 esquadria, frontão = 12cm, rodapiê acabamento reto polido, h = 10cm



Vista 03
Escala 1/25

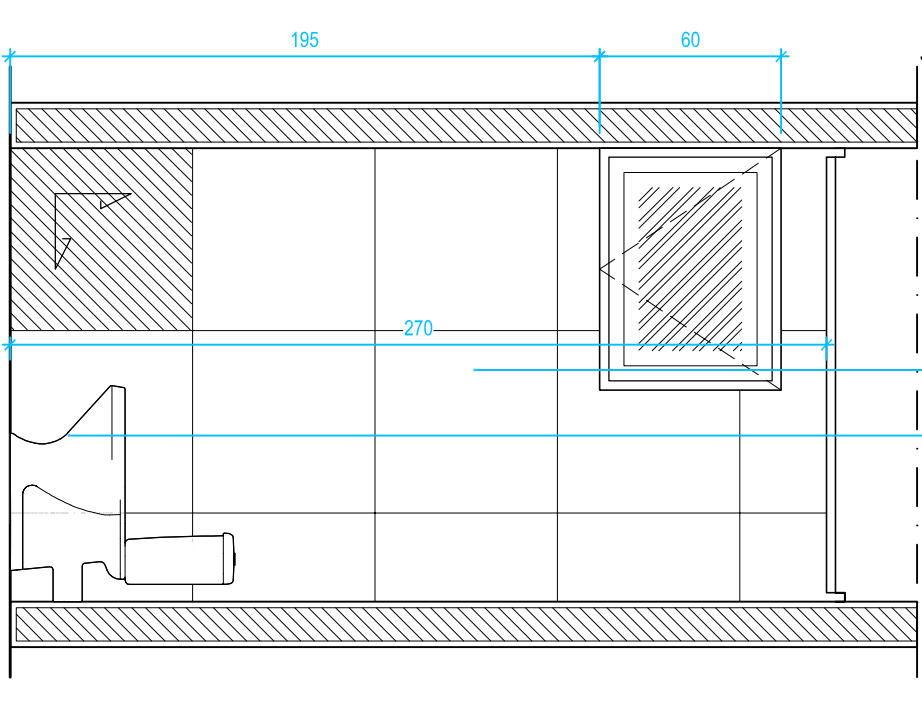
Placa de gesso acartonado com tabica fechada em todo o perímetro do forro, acabamento em pintura PVA cor branco neve marca *Suvinil* ou equivalente, sobre massa corrida PVA.



Vista 02
Escala 1/25

Revestimento de parede *Maxgrés Ecoement* na cor *Off White AC*, de 60x60cm, da marca *Eliane* ou equivalente, com rejunte na cor cinza clara de 3mm

Bacia para caixa acoplada com saída horizontal Ravenna P900, branco marca Deca ou equivalente



Vista 04
Escala 1/25

ENDEREÇO:	ÁREA TOTAL:	DESENHISTA:	COORDENADOR:
RUA RAUL CAETANO LEAL, LOTE 04 - BAIRRO NIFOP BRASILEIRO, INHUMAS - GO	880,16m²	ANTÔNIO REIS	ENG. CIVIL PAULO HENRIQUE LEMES
CLIENTE:	DATA:	RESP. PROJETO:	ARQUITO:
TRIBUNAL REGIONAL DO TRABALHO DA 18ª REGIÃO - GOIÁS	25/04/2014	ARQ. LUDMILA MURTA MOREIRA - CAUIGO A48.657-4	ARQ. RAUL ARAÚJO - 2.14 LAVABO GABINETE JUIZ AUXILIAR 228, R04
COD:	ESCALA:	CO-RESP. PROJETO:	REVISÃO:
ARQ13814	INDICADAS	ARQ. HUGO AGUIAR NUNES	R04

R04	14/05/2014	RETRABA DE FORRO SUBSOLO E CORREÇÃO DE ESPECIFICAÇÃO DE PISO	LUDMILA
R03	25/04/2014	ALTERAÇÃO DO LAYOUT	LUDMILA
R02	23/04/2014	ALTERAÇÃO DAS DIMENSÕES DAS ESQUADRIAS	LUDMILA
R01	14/04/2014	INSERÇÃO DE SALA DE AUDIÊNCIA	LUDMILA
R00	31/03/2014	EMISSION INICIAL	LUDMILA
REVISÃO	DATA	HISTÓRICO DA REVISÃO	RESPONSÁVEL

TRT 18ª REGIÃO - INHUMAS
ARQUITETURA - PROJETO EXECUTIVO

ASSUNTO:
PLANTA BAIXA DE LAYOUT
PLANTA BAIXA DE REVESTIMENTOS
PLANTA BAIXA DE GESSO

DETALHE DE TABICA 3CM
DETALHE BANCADA PIA
VISTA 03

VISTA 02
VISTA 01
VISTA 04

PRANCHA:
22/28

ESTA PLANTA SOMENTE PODERÁ SER UTILIZADA SE PLOTADA COLORIDA